


УТВЕРЖДАЮ

Директор ФБУ «Томский ЦСМ»,  
к.т.н.

 М.М. Чухланцева

« 30 » марта 2016 г.



**Государственная система обеспечения единства измерений**  
**Преобразователи серии ЕТ**  
**Методика поверки**  
**Лист утверждения**  
**4200-056-28829549-2007МП-ЛУ**  
**с изменением № 1**

4200-056-28829549-2007МП1.01  
4200-056-28829549-2007МП1.02  
4200-056-28829549-2007МП1.03  
4200-056-28829549-2007МП1.04  
4200-056-28829549-2007МП1.05  
4200-056-28829549-2007МП1.06  
4200-056-28829549-2007МП1.07  
4200-056-28829549-2007МП1.08  
4200-056-28829549-2007МП1.09  
4200-056-28829549-2007МП1.10  
4200-056-28829549-2007МП1.11

4200-056-28829549-2007МП2.01  
4200-056-28829549-2007МП2.02  
4200-056-28829549-2007МП2.03  
4200-056-28829549-2007МП2.04  
4200-056-28829549-2007МП2.05  
4200-056-28829549-2007МП2.06  
4200-056-28829549-2007МП3.01  
4200-056-28829549-2007МП3.02  
4200-056-28829549-2007МП4.01

УТВЕРЖДЕН

4200-056-28829549-2007МП-ЛУ



## **Преобразователи серии ЕТ**

### **Методика поверки**

## **Преобразователь измерительный**

### **разделительный ЕТ-301**

### **Часть 2**

**4200-056-28829549-2007МП2**

**Преобразователь ЕТ 7383**

**Книга 6. 4200-056-28829549-2007МП2.06**

(с изменением №1)

**ТОМСК 2016**

## СОДЕРЖАНИЕ

<b>1</b>	<b>НОРМАТИВНЫЕ ССЫЛКИ.....</b>	<b>3</b>
<b>2</b>	<b>ОПЕРАЦИИ ПОВЕРКИ .....</b>	<b>3</b>
<b>3</b>	<b>СРЕДСТВА ПОВЕРКИ.....</b>	<b>4</b>
<b>4</b>	<b>ТРЕБОВАНИЯ К КВАЛИФИКАЦИИ ПОВЕРИТЕЛЕЙ.....</b>	<b>4</b>
<b>5</b>	<b>ТРЕБОВАНИЯ БЕЗОПАСНОСТИ.....</b>	<b>4</b>
<b>6</b>	<b>УСЛОВИЯ ПОВЕРКИ И ПОДГОТОВКА К ПОВЕРКЕ .....</b>	<b>5</b>
<b>7</b>	<b>ПРОВЕДЕНИЕ ПОВЕРКИ.....</b>	<b>5</b>
7.1	ВНЕШНИЙ ОСМОТР .....	5
7.2	ПРОВЕРКА ЭЛЕКТРИЧЕСКОГО СОПРОТИВЛЕНИЯ ИЗОЛЯЦИИ .....	6
7.3	ОПРОБОВАНИЕ .....	6
7.4	ОПРЕДЕЛЕНИЕ МЕТРОЛОГИЧЕСКИХ ХАРАКТЕРИСТИК.....	6
7.5	ПОДТВЕРЖДЕНИЕ СООТВЕТСТВИЯ ПРОГРАММНОГО ОБЕСПЕЧЕНИЯ ПРЕОБРАЗОВАТЕЛЕЙ.....	8
<b>8</b>	<b>ОФОРМЛЕНИЕ РЕЗУЛЬТАТОВ ПОВЕРКИ .....</b>	<b>9</b>
	<b>ПРИЛОЖЕНИЕ А (ОБЯЗАТЕЛЬНОЕ) СХЕМЫ ПРОВЕРОК .....</b>	<b>10</b>
	<b>ПРИЛОЖЕНИЕ Б (ОБЯЗАТЕЛЬНОЕ).....</b>	<b>11</b>

Настоящая методика поверки устанавливает методы и средства первичной и периодической поверок преобразователей серии ЕТ, выпускаемых по ТУ 4200-056-28829549-2007 (далее – преобразователи).

Настоящая часть методики поверки распространяется на преобразователи измерительные разделительные ЕТ 7383 и ЕТ 383.

Настоящая методика поверки выполнена в соответствии с РМГ 51-2002.

Межповерочный интервал – 2 года.

## **1 НОРМАТИВНЫЕ ССЫЛКИ**

В настоящей методике поверки использованы ссылки на следующие нормативные документы:

ГОСТ 12.2.007.0-75 ССБТ. Изделия электротехнические. Общие требования безопасности

ГОСТ 12.3.019-80 ССБТ. Испытания и измерения электрические. Общие требования безопасности

приказ Минпромторга РФ от 02.07.2015 № 1815 «Об утверждении Порядка проведения поверки средств измерений, требования к знаку поверки и содержанию свидетельства о поверке»

*(Измененная редакция, Изм. №1)*

ПР 50.2.012-94 ГСИ. Порядок аттестации поверителей средств измерений

Правила технической эксплуатации электроустановок потребителей

ПОТ РМ-016-2001/РД 153-34.0-03.150-00 Межотраслевые правила по охране труда (правила безопасности) при эксплуатации электроустановок

РМГ 51-2002 ГСИ. Документы на методики поверки средств измерений. Основные положения

## **2 ОПЕРАЦИИ ПОВЕРКИ**

При проведении поверки должны производиться операции, указанные в таблице 1.

**Таблица 1**

Наименование операции	Номер пункта НД по поверке	Проведение операции при	
		первичной поверке	периодической поверке
1 Внешний осмотр	7.1	+	+
2 Проверка электрического сопротивления изоляции	7.2	+	+
3 Опробование	7.3	+	+
4 Определение метрологических характеристик 4.1 Проверка диапазона и основной приведенной погрешности преобразования сигнала	7.4	+	+
5 Подтверждение соответствия программного обеспечения преобразователей <i>(Введен дополнительно, Изм. №1)</i>	7.5	+	+

### 3 СРЕДСТВА ПОВЕРКИ

При проведении поверки должны применяться средства поверки, указанные в таблице 2.

Таблица 2

Наименование средства поверки	Номер пункта НД по поверке	Требуемые технические характеристики
Источник питания Б5-71	7.3, 7.4	Выходное напряжение – от 0 до 30 В; ток нагрузки – от 0 до 10 А
Магазин сопротивления Р4831	7.4	Диапазон измерений – от 0,001 до 111111,100 Ом, КТ 0,02/2·10 <sup>-6</sup> <i>(Измененная редакция, Изм. №1)</i>
Мегаомметр Ф4102/1	7.2	Диапазон измерения сопротивления – от 0 до 20000 МОм; рабочее напряжение – 100, 500, 1000 В; КТ 1,5
Преобразователь интерфейса RS-232/RS-485 ICP i-7520 R	7.4	Скорость обмена – от 0,3 до 115,2 Кбит/с; напряжение питания постоянного тока – от 10 до 30 В; потребляемая мощность – не более 2,2 Вт
Резистор	7.4	15 Ом ± 0,02 %; P – не менее 0,01 Вт
Резистор	7.4	MRS 16T 10 % 15 Ом 0,4 Вт
IBM PC	7.4	Windows 9x, COM-порт
Примечание – Допускается использовать другие типы средств измерений, обеспечивающие требуемую точность измерений		

### 4 ТРЕБОВАНИЯ К КВАЛИФИКАЦИИ ПОВЕРИТЕЛЕЙ

К поверке преобразователя допускаются лица, освоившие работу с преобразователем и используемыми средствами измерений, изучившие настоящую методику поверки, аттестованные в соответствии с ПР 50.2.012.

### 5 ТРЕБОВАНИЯ БЕЗОПАСНОСТИ

5.1 При проведении поверки необходимо соблюдать требования безопасности, предусмотренные "Правилами технической эксплуатации электроустановок потребителей", ПОТ РМ-016-2001/РД 153-34.0-03.150-00, ГОСТ 12.2.007.0, ГОСТ 12.3.019, и требования безопасности, указанные в технической документации на преобразователь, применяемые средства измерений и вспомогательное оборудование.

5.2 Персонал, проводящий поверку, проходит инструктаж по технике безопасности на рабочем месте и имеет группу по технике электробезопасности не ниже третьей.

## **6 УСЛОВИЯ ПОВЕРКИ И ПОДГОТОВКА К ПОВЕРКЕ**

6.1 Потребитель, предъявляющий преобразователи на поверку, должен представить (по требованию организации, проводящей поверку) руководство по эксплуатации и паспорт на предъявляемые в поверку преобразователи, а также настоящую методику поверки.

6.2 Перед проведением поверки поверитель должен изучить указанные в 6.1 документы, а также требования безопасности.

6.3 Поверка должна проводиться в нормальных климатических условиях:

- температуре окружающего воздуха – от плюс 15 до плюс 35 °С;
- относительной влажности воздуха – от 45 до 85 % при указанной температуре;
- атмосферном давлении – от 84 до 106 кПа (от 630 до 795 мм рт. ст.).

6.4 Питание преобразователей должно осуществляться от источника постоянного тока напряжением от 23 до 25 В.

6.5 Перед проведением поверки преобразователь должен быть выдержан в нормальных условиях не менее двух часов.

6.6 Средства измерений разместить на рабочем месте и соединить согласно схемам, указанным в приложении А.

6.7 Подготовить средства измерений к работе согласно указаниям эксплуатационных документов.

6.8 При проверках преобразователя устанавливать следующие параметры обмена по последовательному интерфейсу:

- скорость обмена – 19200 бит/с;
- адрес устройства – 1;
- паритет – четность.

## **7 ПРОВЕДЕНИЕ ПОВЕРКИ**

### **7.1 Внешний осмотр**

7.1.1 Внешним осмотром проверить:

- комплектность преобразователя;
- маркировку преобразователя и наличие необходимых надписей на боковых панелях преобразователя;
- состояние корпусных деталей, разъемов внешних соединений, индикаторов режима работы.

7.1.2 Не допускаются к дальнейшей поверке преобразователи, у которых при осмотре выявлены следующие несоответствия или дефекты:

- маркировка преобразователей нарушена, отсутствует или не соответствует данным руководства по эксплуатации;
- отсутствуют, расшатаны или повреждены детали корпуса, индикаторы;
- имеются нарушения разъемов внешних соединений, наличие на них следов чрезмерного нагрева, оплавления или обугливания.

## 7.2 Проверка электрического сопротивления изоляции

7.2.1 Точки для подключения к гальванически разделенным цепям преобразователя:

- "Вход" – контакты 1, 2, 4, 5;
- "Выход" – контакты А, В;
- "Питание" – контакты "+24 В", "0 В".

7.2.2 Сопротивление изоляции измеряется мегаомметром с рабочим напряжением 500 В постоянного тока между всеми указанными в 7.2.1 проверяемыми цепями.

Преобразователь считается выдержавшим проверку, если измеренное значение сопротивления изоляции составляет не менее 40 МОм.

## 7.3 Опробование

Соблюдая полярность, подключить контакты питания преобразователя к источнику питания с выходным напряжением от 23 до 25 В. Подать на преобразователь напряжение питания. При этом на лицевой панели преобразователя должен засветиться индикатор "Р".

## 7.4 Определение метрологических характеристик

7.4.1 Проверка основной приведенной погрешности преобразования и диапазонов входного и выходного сигнала проводится в нормальных условиях.

Для четырехпроводной схемы подключения проверка проводится для всех предусмотренных диапазонов входного сигнала согласно таблице 3 по методике 7.4.2.

Для трехпроводной схемы подключения проверка проводится для термометра сопротивления ТС 50 М в диапазоне от минус 50 до плюс 150 °С согласно таблице 3 по методике 7.4.2.

Таблица 3			
Диапазон входного сигнала	T <sub>n</sub> , °С	R <sub>t</sub> , Ом	Di, °С
ТС 50 М от минус 50 до плюс 150 °С $\alpha = 0,00428 \text{ } ^\circ\text{C}^{-1}$	-46,42	40	200
	0	50	
	46,75	60	
	93,5	70	
	140,25	80	
ТС 100 М от минус 50 до плюс 150 °С $\alpha = 0,00428 \text{ } ^\circ\text{C}^{-1}$	-46,42	80	200
	0	100	
	46,75	120	
	93,5	140	
	140,25	160	
ТС 50 М от минус 50 до плюс 150 °С $\alpha = 0,00426 \text{ } ^\circ\text{C}^{-1}$	-46,93	40	200
	0	50	
	46,93	60	
	93,85	70	
	140,78	80	
ТС 100 М от минус 50 до плюс 150 °С $\alpha = 0,00426 \text{ } ^\circ\text{C}^{-1}$	-46,93	80	200
	0	100	
	46,93	120	
	93,85	140	
	140,78	160	

Таблица 3			
Диапазон входного сигнала	$T_n, ^\circ\text{C}$	$R_t, \text{Ом}$	$D_i, ^\circ\text{C}$
ТС 50 П от минус 50 до плюс 150 $^\circ\text{C}$ $\alpha = 0,00391 \text{ } ^\circ\text{C}^{-1}$	-50,00	40	200
	0	50	
	50,77	60	
	102,31	70	
	149,40	79	
ТС 50 П от 0 до плюс 500 $^\circ\text{C}$ $\alpha = 0,00391 \text{ } ^\circ\text{C}^{-1}$	0	50	500
	102,31	70	
	262,02	100	
	373,17	120	
	488,54	140	
ТС 100 П от минус 50 до плюс 150 $^\circ\text{C}$ $\alpha = 0,00391 \text{ } ^\circ\text{C}^{-1}$	-50,00	80	200
	0	100	
	50,77	120	
	102,31	140	
	149,40	158	
ТС 100 П от 0 до плюс 500 $^\circ\text{C}$ $\alpha = 0,00391 \text{ } ^\circ\text{C}^{-1}$	0	100	500
	128,39	150	
	262,02	200	
	373,17	240	
	488,54	280	
ТС Pt 50 от минус 50 до плюс 150 $^\circ\text{C}$ $\alpha = 0,00385 \text{ } ^\circ\text{C}^{-1}$	-45,75	41	200
	0	50	
	51,57	60	
	103,94	70	
	130,45	75	
ТС Pt 50 от 0 до плюс 500 $^\circ\text{C}$ $\alpha = 0,00385 \text{ } ^\circ\text{C}^{-1}$	0	50	500
	130,45	75	
	238,7	95	
	379,49	120	
	497,07	140	
ТС Pt 100 от минус 50 до плюс 150 $^\circ\text{C}$ $\alpha = 0,00385 \text{ } ^\circ\text{C}^{-1}$	-48,25	81	200
	0	100	
	51,57	120	
	103,94	140	
	130,45	150	
ТС Pt 100 плюс 500 $^\circ\text{C}$ $\alpha = 0,00385 \text{ } ^\circ\text{C}^{-1}$	0	100	500
	130,45	150	
	238,7	190	
	379,49	240	
	497,07	280	



7.4.2 Для проверки погрешности преобразования собрать схему проверки:

- рисунок А.1 - для четырехпроводной схемы подключения;
- рисунок А.2 – для трехпроводной схемы подключения.

Запустить в РС программу *ET383\_View*. Убедиться в наличии связи с преобразователем по последовательному интерфейсу. Установить требуемый диапазон входного сигнала и вариант схемы подключения датчика.

Установить с помощью магазина сопротивлений значение сопротивления  $R_t$ , соответствующее проверяемой точке. С помощью сервисной программы *ET383\_View* провести наблюдение значений выходных данных преобразователя в течение не менее 5 с. За величину измеренного сигнала  $t_n$  принять значение показания с наибольшим отклонением от проверяемой точки. Рассчитать значение основной приведенной погрешности преобразования по формуле (1)

$$\delta_0 = \frac{t_n - T_n}{D_i} \cdot 100, \quad (1)$$

$\delta_0$  – значение основной приведенной погрешности преобразования, %;

$t_n$  – измеренное значение температуры, °С;

$T_n$  – требуемое значение температуры согласно таблице 3, °С;

$D_i$  – значение диапазона входного сигнала согласно таблице 3, °С.

Результаты проверки считаются удовлетворительными, если во всех проверяемых точках значение  $\delta_0$  не превышает  $\pm 0,1$  % для соответствующего значения диапазона входного сигнала.

## **7.5 Подтверждение соответствия программного обеспечения преобразователей**

Запустить в РС программу *ET383\_View*. После выбора на вкладке «Команды» «Служебные настройки модуля» появляется всплывающее окно «Ввод пароля». При нажатии кнопки «ОК» в окне «Ввод пароля» без ввода каких-либо символов в качестве пароля, появляется всплывающее окно «Служебные параметры модуля». Для чтения данных паспорта модуля и параметров связи по интерфейсу RS-485 следует нажать кнопку «Прочитать» в окне «Служебные параметры модуля», представленном на рисунке 1.

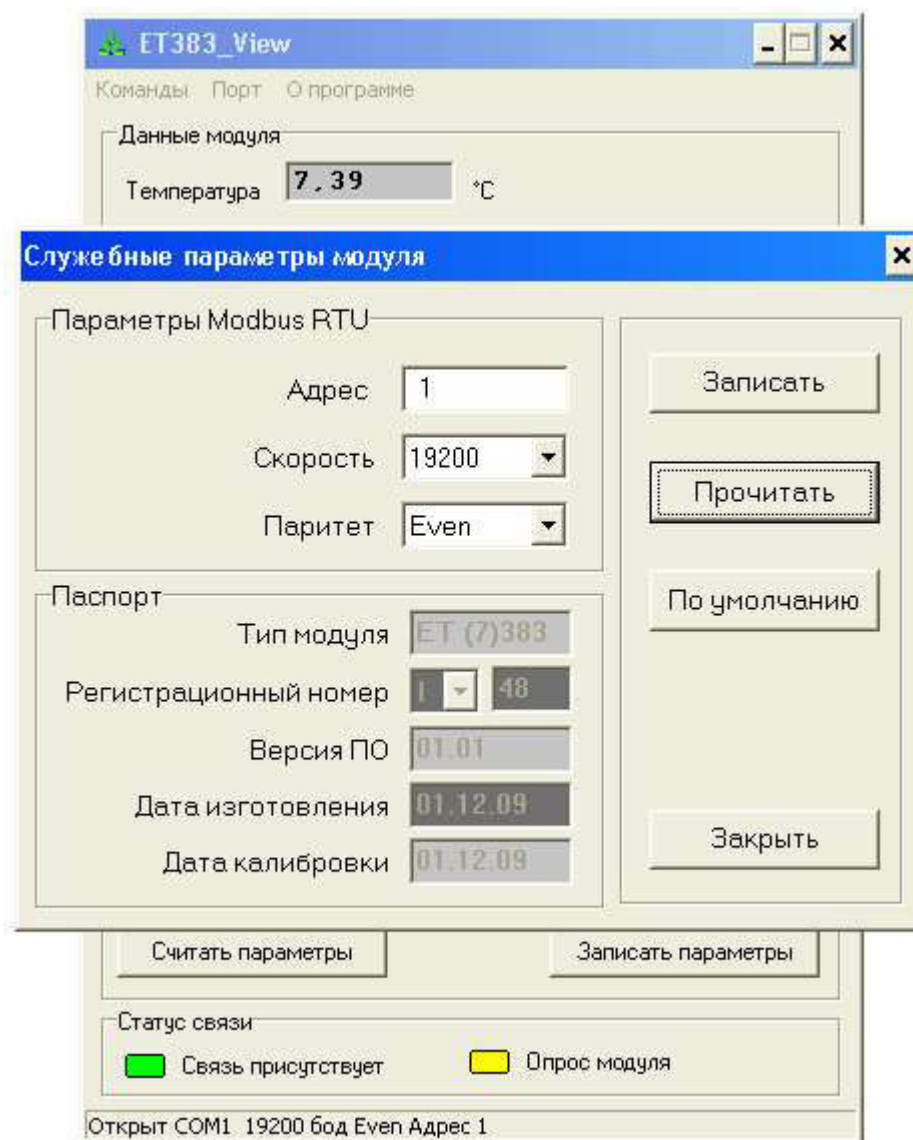


Рисунок 1- Служебные параметры модуля.

Результаты поверки считаются удовлетворительными, если в разделе параметров «Паспорт» версия ПО не ниже 01.01.

#### ***Подраздел 7.5 (Введен дополнительно, Изм. №1).***

### **8 ОФОРМЛЕНИЕ РЕЗУЛЬТАТОВ ПОВЕРКИ**

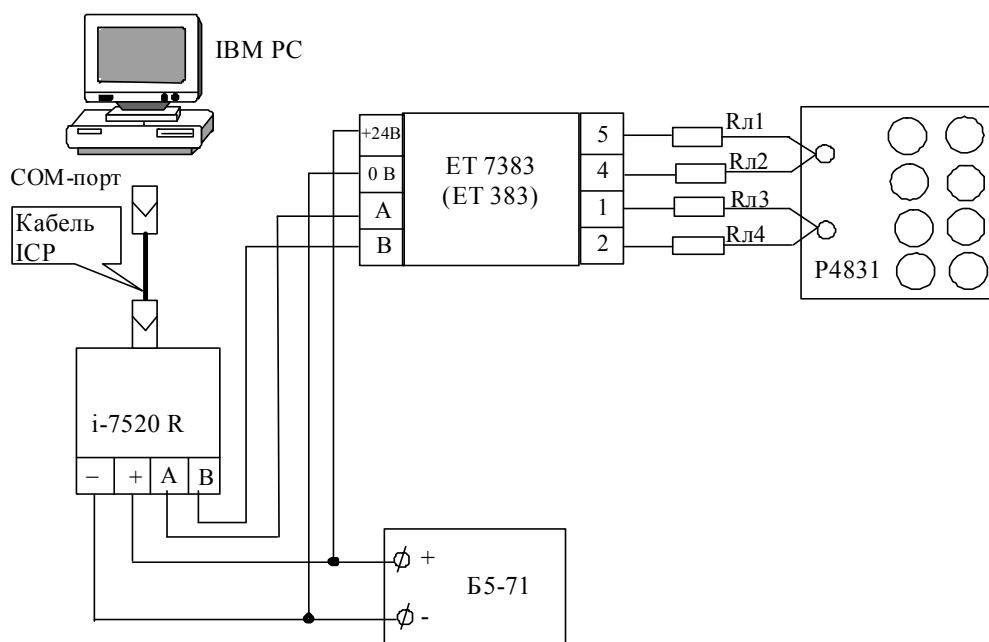
При положительных результатах поверки оформляют свидетельство о поверке согласно приказу Минпромторга РФ от 02.07.2015 № 1815 или делают соответствующую отметку в разделе "Результаты поверки" паспорта на преобразователь. Форма свидетельства о поверке приведена в приложении Б.

При отрицательных результатах поверки свидетельство о предыдущей поверке аннулируют и выдают извещение о непригодности к применению по приказу Минпромторга РФ от 02.07.2015 № 1815.

#### ***Раздел 8 (Измененная редакция, Изм. №1)***

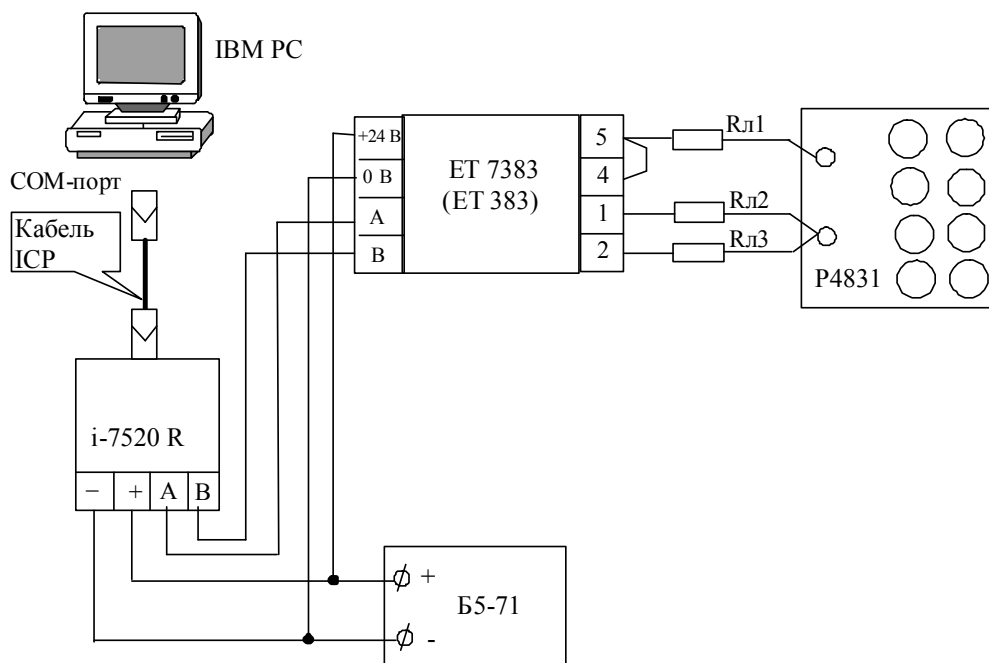
## Приложение А (обязательное)

### Схемы проверок



Rл1-Rл4 – резистор MRS 16Т 10% 15 Ом 0,4 Вт

**Рисунок А.1 – Схема проверки погрешности преобразования для четырёхпроводной схемы подключения ТС**



Rл1, Rл2 – резистор 15 Ом 0,02% 0,01 Вт

Rл3 – резистор MRS 16Т 10% 15 Ом 0,4 Вт

**Рисунок А.2 – Схема проверки погрешности преобразования для трёхпроводной схемы подключения ТС**

## Приложение Б (обязательное)

### Форма свидетельства о поверке преобразователя

\_\_\_\_\_   
наименование юридического лица или индивидуального предпринимателя, аккредитованного  
в установленном порядке на проведение поверки средств измерений, регистрационный номер  
аттестата аккредитации

Свидетельство о поверке № \_\_\_\_\_

Действительно до  
\_\_\_\_\_ г.

Средство измерений Преобразователь измерительный разделительный ЕТ 7383  
наименование, тип, модификация, регистрационный номер в Федеральном  
информационном фонде по обеспечению единства измерений

\_\_\_\_\_   
(если в состав средства измерений входят несколько автономных измерительных блоков,  
то приводится их перечень и заводские номера)

\_\_\_\_\_   
серия и номер знака предыдущей поверки (если такие серия и номер имеются)

заводской номер (номера) \_\_\_\_\_,  
поверено \_\_\_\_\_

\_\_\_\_\_   
наименование величин, диапазонов, на которых поверено средство измерений  
(если предусмотрено методикой поверки)

поверено в соответствии с \_\_\_\_\_  
наименование документа, на основании которого выполнена поверка

с применением эталонов: \_\_\_\_\_  
наименование, тип, заводской номер (регистрационный

\_\_\_\_\_   
номер (при наличии), разряд, класс или погрешность эталона, применяемого при поверке

при следующих значениях влияющих факторов: \_\_\_\_\_  
приводят перечень влияющих

\_\_\_\_\_   
факторов, нормированных в документе на методику поверки, с указанием их значений

и на основании результатов первичной (периодической) поверки признано  
соответствующим установленным в описании типа метрологическим требованиям и  
пригодным к применению в сфере государственного регулирования обеспечения  
единства измерений.

Знак поверки

\_\_\_\_\_   
Должность руководителя  
подразделения

\_\_\_\_\_   
Подпись

\_\_\_\_\_   
Инициалы, фамилия

Поверитель

\_\_\_\_\_   
Подпись

\_\_\_\_\_   
Инициалы, фамилия

Дата поверки  
\_\_\_\_\_ 20\_\_ г.

**Результаты поверки  
преобразователя измерительного разделительного ЕТ 7383**

Наименование операции	Предельное значение	Фактическое значение
1 Внешний осмотр		Соотв.
2 Проверка электрического сопротивления изоляции, МОм, не менее	40	Соотв.
3 Опробование		Соотв.
4 Определение метрологических характеристик		
4.1 Основная приведенная погрешность преобразования сигнала, %	$\pm 0,1$	
5 Подтверждение соответствия программного обеспечения преобразователей		Соотв.

Оттиск  
поверительного  
(калибровочного) клейма

\_\_\_\_\_   
должность руководителя  
подразделения

\_\_\_\_\_   
(подпись)

\_\_\_\_\_   
(инициалы, фамилия)

Инженер по метрологии

\_\_\_\_\_   
(подпись)

\_\_\_\_\_   
(инициалы, фамилия)

" \_\_\_\_\_ " \_\_\_\_\_ 20\_\_ г.

**Приложение Б (Измененная редакция, Изм. №1)**

Лист регистрации изменений

Изм.	Номера листов (страниц)				Всего листов (страниц) в докум.	№ докум.	Подп.	Дата
	измененных	замененных	новых	аннулированных				
1		Все	Все		320-10 ПСЕА.82-16		22.04.10 30.03.2016	