

27.11.50.120



**Преобразователь разделительный
дискретного сигнала ET 124
Руководство по эксплуатации**

СОДЕРЖАНИЕ

1	ТРЕБОВАНИЯ БЕЗОПАСНОСТИ.....	4
2	ОПИСАНИЕ И РАБОТА	5
2.1	НАЗНАЧЕНИЕ	5
2.2	УСЛОВИЯ ОКРУЖАЮЩЕЙ СРЕДЫ.....	6
2.3	ТЕХНИЧЕСКИЕ ХАРАКТЕРИСТИКИ	6
2.4	КОМПЛЕКТНОСТЬ	8
2.5	УСТРОЙСТВО И РАБОТА	9
2.5.1	Стабилизаторы напряжения	9
2.5.2	Барьер искробезопасности.....	9
2.5.3	Узел переключателей.....	9
2.5.4	Микроконтроллер.....	10
2.5.5	Источник питания	10
2.5.6	Устройство гальванической развязки.....	10
2.5.7	Узел индикации	10
2.6	ОБЕСПЕЧЕНИЕ ИСКРОБЕЗОПАСНОСТИ.....	11
2.7	КОНСТРУКЦИЯ.....	11
2.8	МАРКИРОВКА И ПЛОМБИРОВАНИЕ	12
3	ИСПОЛЬЗОВАНИЕ ПО НАЗНАЧЕНИЮ	13
3.1	ЭКСПЛУАТАЦИОННЫЕ ОГРАНИЧЕНИЯ	13
3.2	ПОДГОТОВКА К ИСПОЛЬЗОВАНИЮ	14
3.2.1	Распаковывание	14
3.2.2	Первичная проверка	14
3.2.3	Порядок установки и монтажа	14
3.3	ИСПОЛЬЗОВАНИЕ	18
3.3.1	Меры безопасности при работе	18
3.3.2	Сведения об эксплуатации	18
4	ТЕХНИЧЕСКОЕ ОБСЛУЖИВАНИЕ.....	19
5	ТЕКУЩИЙ РЕМОНТ.....	20
6	ТРАНСПОРТИРОВАНИЕ И ХРАНЕНИЕ	20
	ПРИЛОЖЕНИЕ А (СПРАВОЧНОЕ) ГАБАРИТНЫЙ ЧЕРТЕЖ ПРЕОБРАЗОВАТЕЛЯ.....	21
	ПРИЛОЖЕНИЕ Б (СПРАВОЧНОЕ) СХЕМА РАЗМЕЩЕНИЯ ЭЛЕМЕНТОВ	22
	ПРИЛОЖЕНИЕ В (СПРАВОЧНОЕ) СХЕМА ПОДКЛЮЧЕНИЯ ПРЕОБРАЗОВАТЕЛЯ	23
	ПРИЛОЖЕНИЕ Г (СПРАВОЧНОЕ) СОСТАВНЫЕ И ДОПОЛНИТЕЛЬНЫЕ ЭЛЕМЕНТЫ ПРЕОБРАЗОВАТЕЛЯ	24

Настоящее руководство по эксплуатации (РЭ) предназначено для ознакомления с конструкцией, принципом действия, характеристиками преобразователя разделительного дискретного сигнала ЕТ 124 (далее – преобразователь), а также указаниями, необходимыми для правильной и безопасной эксплуатации.

Габаритный чертеж преобразователя приведен в приложении А.

Схема размещения элементов для преобразователя приведена в приложении Б.

Схема подключения преобразователя приведена в приложении В.

Составные и дополнительные элементы преобразователя представлены в приложении Г.

1 ТРЕБОВАНИЯ БЕЗОПАСНОСТИ

1.1 Перед началом работы с преобразователем необходимо тщательно изучить настоящее РЭ. При работе с преобразователем требуется соблюдать указанные ниже требования безопасности.

1.2 Преобразователь по способу защиты человека от поражения электрическим током относится ко II классу по ГОСТ 12.2.007.0-75.

1.3 Преобразователь относится к оборудованию класса А по ГОСТ 30805.22-2013. При использовании в бытовой обстановке это оборудование может нарушать функционирование других технических средств в результате создаваемых промышленных радиопомех. В этом случае от пользователя может потребоваться принятие адекватных мер.

1.4 При эксплуатации преобразователя необходимо соблюдение требований гл. 7.3 ПУЭ, гл. 3.4 "Электроустановки во взрывоопасных зонах" Правил технической эксплуатации электроустановок потребителей (ПТЭ) и Правил по охране труда при эксплуатации электроустановок.

1.5 Преобразователь не должен устанавливаться во взрывоопасной зоне.

1.6 Преобразователь имеет взрывозащиту вида "искробезопасная электрическая цепь уровня ia". Для обеспечения и сохранности параметров искрозащиты при монтаже и эксплуатации следует соблюдать указания 3.1 и 3.3.1.

1.7 Не допускается работа, хранение или транспортирование преобразователя в условиях, выходящих за рамки указанных в настоящем РЭ.

1.8 Не допускается эксплуатация преобразователя со снятыми или имеющими повреждения корпусными деталями.

1.9 Не допускается попадание на оболочку и внутренние части преобразователя агрессивных химических веществ и их паров.

1.10 Не допускается для очистки внешних поверхностей преобразователя от пыли или загрязнения применять органические растворители и абразивные вещества.

1.11 Питание преобразователя должно осуществляться от источника постоянного тока напряжением от 20 до 30 В.

1.12 Выходные (неискробезопасные) цепи и цепи питания преобразователя допускают работу с оборудованием общего назначения с питанием от промышленной сети переменного тока напряжением не более 250 В.

1.13 Запрещается производить подключение или отключение внешних цепей преобразователя при включенном напряжении питания.

1.14 Не допускается вносить какие-либо изменения в схему и монтаж преобразователя, нарушать защитные покрытия на плате и компонентах.

1.15 Ремонт преобразователя должен проводиться предприятием-изготовителем либо специализированными организациями.

1.16 Преобразователь не содержит факторов, опасных для окружающей среды и здоровья человека, не содержит и не выделяет загрязняющих и отравляющих веществ в объекты окружающей среды и не требует специальных мер для утилизации.

2 ОПИСАНИЕ И РАБОТА

2.1 Назначение

2.1.1 Полное наименование преобразователя при заказе образуется из наименования преобразователя, его условного наименования и обозначения технических условий.

Пример записи полного наименования преобразователя:

**Преобразователь разделительный дискретного сигнала ET 124
ТУ 4200-056-28829549-2007**

2.1.2 Сведения о сертификации преобразователя приведены на сайте компании www.elesy.ru.

2.1.3 Преобразователь с входной искробезопасной электрической цепью уровня "ia" и маркировкой взрывозащиты [Ex ia Ga] ПС X соответствует ГОСТ 31610.0-2014, ГОСТ 31610.11-2014, устанавливается вне взрывоопасной зоны и предназначен для применения в составе электрооборудования контроля и управления технологическими процессами.

2.1.4 Область применения преобразователя – взрывоопасные зоны помещений и наружных установок согласно маркировке взрывозащиты, гл. 7.3 ПУЭ и другим нормативным документам, регламентирующим применение электрооборудования, расположенного вне взрывоопасной зоны и связанного внешними искробезопасными цепями с электротехническими устройствами, установленными во взрывоопасной зоне.

2.1.5 Преобразователь обеспечивает питание, прием и преобразование сигналов от дискретных датчиков, выходные цепи которых могут быть описаны следующими эквивалентными схемами:

- пассивный механический контакт;
- электронный ключ (например, транзистор, тиристор или оптрон);
- переменное сопротивление;
- источник изменяемого тока.

2.2 Условия окружающей среды

2.2.1 По устойчивости к воздействию температуры и влажности окружающей среды преобразователь относится к группе С3 по ГОСТ Р 52931-2008.

2.2.2 Рабочий диапазон температур преобразователя – от минус 20 до плюс 60 °С.

2.2.3 Относительная влажность воздуха – до 95 % при температуре плюс 40 °С.

2.2.4 Преобразователь относится к группе исполнения N2 по ГОСТ Р 52931-2008 и устойчив к воздействиям синусоидальных вибраций с частотой от 10 до 55 Гц и амплитудой смещения (половинный размах) 0,35 мм.

2.2.5 Преобразователь сохраняет свои технические характеристики при воздействии одиночных ударов с параметрами:

- пиковое ускорение – до 50 м/с²;
- длительность ударного импульса – 11 мс;
- форма ударной волны – полусинусоида.

2.3 Технические характеристики

2.3.1 Технические характеристики преобразователя приведены в таблице 1.

Таблица 1

Наименование параметра	Ед. изм.	Значение	Примечание
Параметры входной цепи			
1 Количество входов	шт.	4	
2 Напряжение на входе датчика без нагрузки	В	8,0 ± 0,8	
3 Ток короткого замыкания	мА	8,0 ± 0,8	
4 Ток определения состояния линии "Замкнуто", не менее	мА	2,4	
5 Ток определения состояния линии "Разомкнуто", не более	мА	1,2	
6 Ток определения состояния "Обрыв линии", не более	мА	0,1	
7 Ток определения состояния "КЗ линии", не менее	мА	6,5	
Параметры искробезопасности			
8 Напряжение холостого хода (U_0), не более	В	15,8	
9 Ток короткого замыкания (I_0), не более	мА	20	
10 Максимальная допустимая емкость внешней цепи (C_0) для категорий взрывоопасной среды, не более:	мкФ		Включая параметры соединительного кабеля
– ПА		5,0	
– ПВ		0,5	
– ПС		0,1	

Таблица 1

Наименование параметра	Ед. изм.	Значение	Примечание
11 Максимальная допустимая индуктивность внешней цепи (L_0) для категорий взрывоопасной среды, не более: – ПА – ПВ – ПС	мГн	40 20 5	Включая параметры соединительного кабеля
Выходные цепи			
12 Количество выходов	шт.	8	
13 Максимальное коммутируемое выходное напряжение: – постоянного тока – переменного тока	В	42 250	
14 Максимальный коммутируемый ток	А	2	
15 Максимальная мощность нагрузки: – постоянного тока – переменного тока	Вт В·А	84 500	
Параметры электробезопасности			
16 Напряжение гальванического разделения между цепями: – входная (искробезопасная) и выходные цепи – входная (искробезопасная) и питание – релейные выходы и питание	В	1500 1500 1500	Эффективное значение напряжения переменного тока
Параметры питания			
17 Номинальный диапазон напряжений питания постоянного тока	В	от 20 до 30	Имеется защита от обратной полярности
18 Допустимый уровень пульсаций, не более	мВ	50	
19 Потребляемая мощность, не более	Вт	5	
Параметры надежности			
20 Средняя наработка на отказ, не менее	ч	80 000	
21 Средний срок службы, не менее	лет	15	
Конструктивные параметры			
22 Сечение присоединительных проводов	мм ²	от 0,2 до 2,5	
23 Степень защиты корпуса	–	IP30	
24 Габаритные размеры, не более	мм	22,5×109,0×114,5	
25 Масса, не более	кг	0,3	
<p>Примечание – Характеристики, приведенные с допусками или предельными значениями, считаются гарантированными. Значения величин без допусков являются справочными</p>			

2.3.2 Минимально допустимое электрическое сопротивление изоляции гальванически разделенных цепей преобразователя:

- 40 МОм – при нормальных условиях;
- 10 МОм – при верхних значениях температуры для рабочих условий;
- 2 МОм – при верхнем значении относительной влажности.

2.4 Комплектность

В комплект поставки преобразователя входят:

- 1) Преобразователь разделительный дискретного сигнала ЕТ 124 ТУ 4200-056-28829549-2007 – 1 шт.;
- 2) Преобразователь разделительный дискретного сигнала ЕТ 124. Паспорт – 1 экз.;
- 3) Гарантийный талон – 1 экз.;
- 4) Вилка ИМС 1,5/5-ST-3,81 AU 1943276 – 1 шт.;
- 5) Упаковка – 1 компл.

П р и м е ч а н и я

1 Руководство по эксплуатации и копии разрешительных документов на изделие размещены в электронном виде на сайте компании www.elesy.ru.

2 По согласованию с заказчиком комплект поставки может изменяться.

2.5 Устройство и работа

Структурная схема преобразователя приведена на рисунке 1.

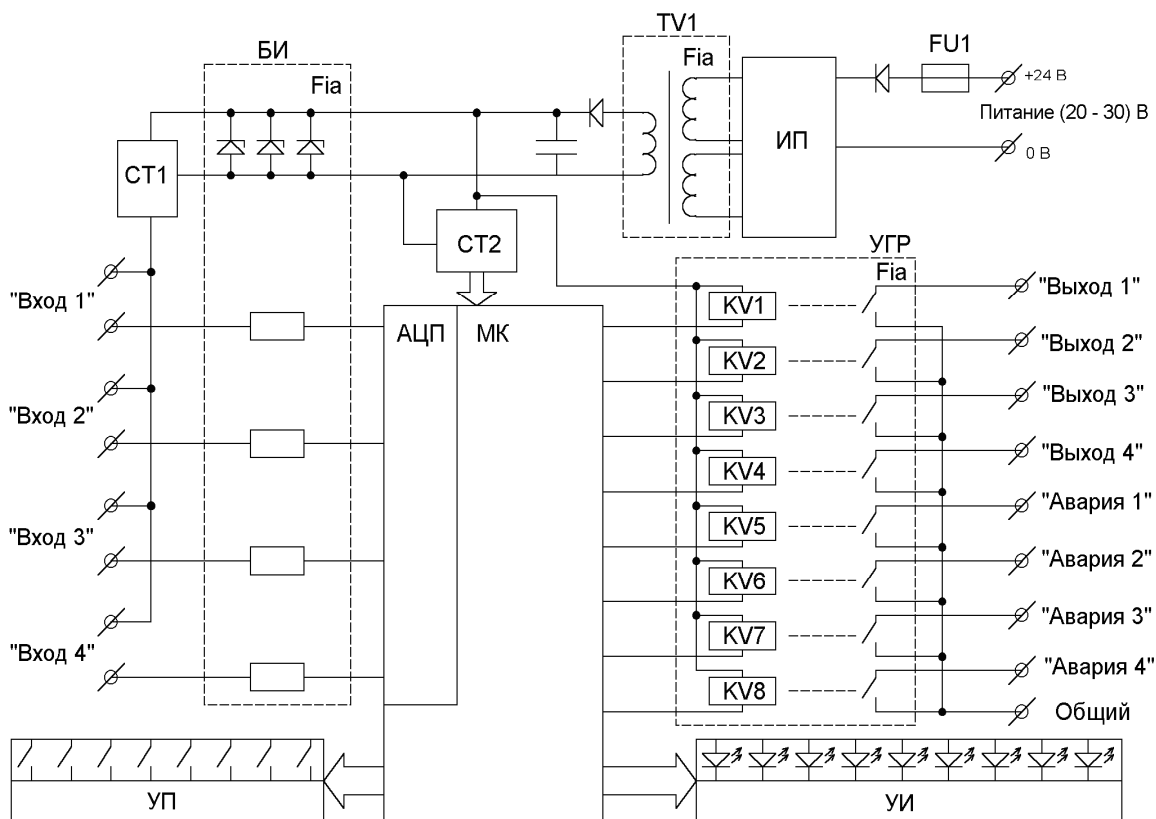


Рисунок 1 – Структурная схема преобразователя ET 124

Преобразователь состоит из следующих функциональных узлов:

- СТ1, СТ2 – стабилизаторы напряжения;
- БИ – барьер искробезопасности;
- УП – узел переключателей;
- МК – микроконтроллер со встроенным аналого-цифровым преобразователем (АЦП);
- ИП – источник питания;
- УГР – устройство гальванической развязки;
- УИ – узел индикации.

2.5.1 Стабилизаторы напряжения

СТ1, СТ2 выполнены на интегральных микросхемах и предназначены для обеспечения узлов схемы стабилизированным напряжением.

2.5.2 Барьер искробезопасности

БИ выполнен на резисторах и троированных стабилитронах и предназначен для ограничения напряжения и тока на входе преобразователя до искробезопасных значений.

2.5.3 Узел переключателей

УП (переключатель SA1 "РЕЖИМ") расположен на лицевой панели и предназначен для установки режима работы преобразователя.

2.5.4 Микроконтроллер

МК управляет всеми узлами преобразователя по программе, установленной во внутренней Flash-памяти МК.

Основными функциями МК являются:

- диагностирование работоспособности узлов преобразователя;
- управление каналом опроса датчиков сигнализации;
- преобразование сигналов от дискретных датчиков;
- управление индикацией.

МК содержит встроенный АЦП, с помощью которого осуществляется определение тока, протекающего в цепи датчиков сигнала и преобразование его в цифровой последовательный код.

2.5.5 Источник питания

ИП преобразует напряжение питания преобразователя (от 20 до 30 В) в напряжение, необходимое для работы его узлов, а также обеспечивает гальваническое разделение канала опроса датчиков сигнализации с внешним питающим напряжением.

2.5.6 Устройство гальванической развязки

УГР выполнено на разделительных реле и обеспечивает гальваническое разделение искробезопасных и связанных с ними цепей от цепей питания и выходного сигнала преобразователя.

2.5.7 Узел индикации

УИ преобразователя содержит пять индикаторов. Индикаторы функционируют в соответствии с таблицей 2.

Таблица 2

Наименование индикатора	Состояние индикатора	Режим работы
"Р"	Зелёный цвет свечения	Питание преобразователя в норме
"Д1"	Зелёный цвет свечения	Вход канала замкнут
	Красный цвет свечения	Авария канала 1
	Выключено	Вход канала разомкнут
"Д2"	Зелёный цвет свечения	Вход канала замкнут
	Красный цвет свечения	Авария канала 2
	Выключено	Вход канала разомкнут
"Д3"	Зелёный цвет свечения	Вход канала замкнут
	Красный цвет свечения	Авария канала 3
	Выключено	Вход канала разомкнут
"Д4"	Зелёный цвет свечения	Вход канала замкнут
	Красный цвет свечения	Авария канала 4
	Выключено	Вход канала разомкнут

2.6 Обеспечение искробезопасности

Взрывозащищенное исполнение преобразователя обеспечивается выполнением требований ГОСТ 31610.0-2014 и видом взрывозащиты "искробезопасная электрическая цепь ia" по ГОСТ 31610.11-2014 за счет следующих конструктивных и схемотехнических решений:

– гальванической развязки искроопасных цепей, гальванически связанных с искробезопасными цепями, от внешней сети питания, обеспечиваемой высокочастотным разделительным трансформатором TV1, выполненным на ферритовом магнитопроводе B65807-C400-A48 фирмы EPCOS. Первичная обмотка трансформатора защищена предохранителем FU1 с плавкой вставкой на 250 мА. Трансформатор конструктивно выполнен в соответствии с требованиями ГОСТ 31610.11-2014;

– гальванического разделения искроопасных цепей, гальванически связанных с искробезопасными цепями, от цепей внешних приборов посредством реле KV1-KV4 (JV-12S-KT) на номинальные значения напряжения и мощности при температуре 60 °С соответственно 20,4 В и 0,58 Вт. Максимальное значение подключенной к обмотке реле мощности не превышает 0,38 Вт, что удовлетворяет требованиям ГОСТ 31610.11-2014. Пути утечки, электрические зазоры и электрическая прочность изоляции между обмоткой реле, гальванически связанной с искробезопасной цепью, и контактами, подключенными к искроопасным цепям внешних приборов, удовлетворяют требованиям ГОСТ 31610.11-2014;

– ограничения напряжения и тока в цепях нагрузки до искробезопасных значений с помощью барьеров искробезопасности на троированных стабилитронах и резисторах, выполненных в соответствии с требованиями ГОСТ 31610.11-2014. Барьер искробезопасности ограничивает напряжение U_0 и ток I_0 до значений, указанных в таблице 1;

– ограничения суммарной емкости и индуктивности нагрузки и линии связи до искробезопасных значений в соответствии с особыми условиями эксплуатации преобразователя, отмеченными знаком **X** в маркировке взрывозащиты;

– обеспечения изоляции между искроопасными цепями, гальванически связанными с искробезопасными, и силовой внешней цепью, выдерживающей испытательное напряжение 1500 В (эффективное значение) в течение одной минуты, что соответствует требованиям ГОСТ 31610.11-2014.

2.7 Конструкция

Преобразователь выполнен в стандартном пластмассовом корпусе серии ME MAX фирмы "Phoenix Contact" (Германия). Корпус имеет разъем для установки его на монтажный рельс типа DIN 35.

Корпус обеспечивает степень защиты IP30 по ГОСТ 14254-2015.

Внутри корпуса преобразователя расположена печатная плата с электронной схемой. На плате смонтированы залитые компаундом высокочастотный разделительный трансформатор TV1 и средства искрозащиты, выполненные на резисторах и троированных стабилитронах, установлены разделительные реле и оптроны развязки от внешних приборов.

На лицевой панели преобразователя расположены индикаторы режима работы, переключатели, задающие режим работы, а также нанесена маркировка взрывозащиты **[Ex ia Ga] IIC X**.

На боковой поверхности корпуса преобразователя указаны маркировка взрывозащиты, выходные параметры напряжения U_0 , тока I_0 и допустимые значения индуктивности L_0 и емкости C_0 нагрузки (с учетом линий связи), приведена надпись "Искробезопасная цепь" и диапазон рабочих температур.

Разъемы для подключения искробезопасных и искроопасных цепей расположены на противоположных сторонах корпуса преобразователя и маркированы в соответствии с ГОСТ 31610.11-2014.

Монтаж преобразователя выполнен на печатной плате с применением технологии поверхностного монтажа. Расположение элементов на плате приведено в приложении Б.

2.8 Маркировка и пломбирование

Маркировка преобразователя соответствует ГОСТ 26828-86, ГОСТ 31610.0-2014, ГОСТ 31610.11-2014. На боковые стороны преобразователя нанесена следующая информация:

- полное наименование преобразователя;
- маркировка взрывозащиты;
- наименование, код органа по сертификации;
- номер сертификата взрывозащищенного оборудования;
- таблица параметров искробезопасной цепи;
- обозначение рабочего температурного диапазона;
- параметры питающих и нагрузочных напряжений и мощности;
- символ "Прибор II класса защиты" в соответствии с ГОСТ 25874-83;
- единый знак обращения продукции на рынке;
- заводской номер наносится буквенно-цифровым обозначением, либо входит в состав матричного кода, наносимого на изделие;
- дата изготовления наносится буквенно-цифровым обозначением, либо входит в состав матричного кода, наносимого на изделие;
- расшифровка матричного кода, наименование сайта компании;
- схема подключения внешних цепей.

На лицевой панели преобразователя указаны:

- товарный знак предприятия-изготовителя;
- условное наименование преобразователя;
- условное обозначение индикаторов и переключателя;
- маркировка взрывозащиты.

Для сохранности маркировки в течение всего срока службы не допускается использовать для очистки мест маркировки органические растворители и абразивные вещества.

Преобразователь не имеет мест пломбирования и устанавливается в закрытых шкафах или корпусах.

3 ИСПОЛЬЗОВАНИЕ ПО НАЗНАЧЕНИЮ

3.1 Эксплуатационные ограничения

На всех этапах эксплуатации требуется обязательное соблюдение указанных ниже ограничений на параметры преобразователя.

3.1.1 Питание преобразователя должно производиться от источника постоянного тока, имеющего выходное напряжение в пределах от 20 до 30 В.

3.1.2 Преобразователи имеют маркировку взрывозащиты [Ex ia Ga] ПС X, где X указывает, что при эксплуатации преобразователя необходимо соблюдать следующие особые условия:

- к искробезопасным цепям преобразователя могут подключаться двухпроводные датчики, эксплуатируемые во взрывоопасных зонах помещений и наружных установок согласно маркировке взрывозащиты, гл. 7.3 ПУЭ и другим нормативным документам, регламентирующим применение электрооборудования во взрывоопасных зонах, имеющие сертификаты о взрывозащищенности;

- допустимая суммарная емкость (емкость нагрузки и линии связи), которая может быть подключена к искробезопасной цепи преобразователя при эксплуатации во взрывоопасных зонах, не должна превышать значения, указанного в таблице 1;

- допустимая суммарная индуктивность (индуктивность нагрузки и линии связи), которая может быть подключена к искробезопасной цепи преобразователя при эксплуатации во взрывоопасных зонах, не должна превышать значения, указанного в таблице 1.

3.1.3 Во взрывоопасную зону каждая искробезопасная цепь должна прокладываться отдельным двухпроводным кабелем.

3.1.4 Преобразователь следует устанавливать на монтажный рельс, закрепленный на вертикальной несущей поверхности, ось рельса может располагаться вертикально или горизонтально. От смещения вдоль рельса в процессе эксплуатации преобразователь защищен при помощи установки клипс.

3.1.5 Мощность нагрузки, подключаемой к выходным контактам преобразователя, не должна превышать:

- при максимальном напряжении 250 В и максимальном токе 2 А для переменного тока – 500 В А;

- при максимальном напряжении 42 В и максимальном токе 2 А для постоянного тока – 84 Вт.

3.1.6 Температура окружающей среды в месте установки преобразователя должна быть от минус 20 до плюс 60 °С.

3.1.7 К выходным (неискробезопасным) цепям сигнализации и питания преобразователя допускается подключать оборудование общего назначения с питанием от промышленной сети напряжением не более 250 В.

3.1.8 Не допускается попадание на оболочку и внутренние части преобразователя агрессивных химических веществ и их паров.

3.2 Подготовка к использованию

3.2.1 Распаковывание

После хранения или транспортирования преобразователя при отрицательной температуре следует выдержать преобразователь в упакованном виде в течение двух часов при комнатной температуре.

Извлечь преобразователь из транспортной тары, проверить соответствие комплектности и заводского номера записи в паспорте.

3.2.2 Первичная проверка

Первичная проверка технического состояния преобразователя проводится после длительного хранения преобразователя или получения преобразователя из ремонта.

Первичная проверка производится по программе детальной проверки в соответствии с таблицей 6. Если преобразователь получен с предприятия-изготовителя и не хранился длительное время, то объем проверки может быть сокращен и проводится по пунктам 1, 2, 6, 7 таблицы 6.

3.2.3 Порядок установки и монтажа

3.2.3.1 Обеспечение взрывобезопасности при монтаже

При монтаже преобразователя следует руководствоваться настоящим РЭ, гл. 7.3 ПУЭ, гл. 3.4 "Электроустановки во взрывоопасных зонах" ПТЭ и другими нормативными документами, действующими в отрасли промышленности, в которой производится эксплуатация преобразователя.

Преобразователь должен устанавливаться вне взрывоопасной зоны.

При проведении монтажных работ необходимо соблюдать эксплуатационные ограничения, указанные в 3.1.

При подключении следует тщательно соблюдать указанное в данном описании назначение контактов разъёмов. Все подключения к преобразователю следует проводить, отключив его от питания.

3.2.3.2 Установка режима работы

Перед монтажом и подключением преобразователя на месте эксплуатации необходимо установить режим работы.

Установка режима работы преобразователя (режим преобразования сигналов и режим контроля аварийного состояния входных цепей) производится с помощью переключателя "SA1", расположенного на лицевой панели.

3.2.3.2.1 Установка режима преобразования сигналов

Преобразователь обеспечивает два режима преобразования сигнала датчика – "NO" (прямой) и "NC" (инверсный). Установка режима производится переключателями SA1.1 (для канала 1), SA1.2 (для канала 2), SA1.3 (для канала 3), SA1.4 (для канала 4), SA1.5 (для канала "Авария 1"), SA1.6 (для канала "Авария 2"), SA1.7 (для канала "Авария 3") и SA1.8 (для канала "Авария 4") согласно таблице 3.

В режиме "NO" контакты выходного реле канала разомкнуты, если соответствующий датчик разомкнут, и замкнуты при замкнутом датчике (прямая передача).

В режиме "NC" контакты выходного реле канала замкнуты, если соответствующий датчик разомкнут, и разомкнуты при замкнутом датчике (инверсная передача).

Таблица 3

Переключатель	Канал	Положение переключателя	Режим работы преобразователя
SA1.1	Канал 1	ON	Режим "NO" (без инверсии входного сигнала)
		OFF	Режим "NC" (с инверсией входного сигнала)
SA1.2	Канал 2	ON	Режим "NO" (без инверсии входного сигнала)
		OFF	Режим "NC" (с инверсией входного сигнала)
SA1.3	Канал 3	ON	Режим "NO" (без инверсии входного сигнала)
		OFF	Режим "NC" (с инверсией входного сигнала)
SA1.4	Канал 4	ON	Режим "NO" (без инверсии входного сигнала)
		OFF	Режим "NC" (с инверсией входного сигнала)
SA1.5	Канал "Авария 1"	ON	Режим "АВАРИЯ"
		OFF	Режим "БЛОКИРОВКА"
SA1.6	Канал "Авария 2"	ON	Режим "АВАРИЯ"
		OFF	Режим "БЛОКИРОВКА"
SA1.7	Канал "Авария 3"	ON	Режим "АВАРИЯ"
		OFF	Режим "БЛОКИРОВКА"
SA1.8	Канал "Авария 4"	ON	Режим "АВАРИЯ"
		OFF	Режим "БЛОКИРОВКА"
<p>Примечания</p> <p>1 ON – переключатель включен, OFF – переключатель выключен.</p> <p>2 При отсутствии питания на преобразователе выходы установлены в разомкнутое состояние.</p> <p>3 При включенном режиме контроля аварийного состояния входной цепи (режим "АВАРИЯ") и наличии аварии выход аварийного канала устанавливается в разомкнутое состояние независимо от состояния датчика</p>			

3.2.3.2.2 Установка режима контроля аварийного состояния входных цепей

Преобразователь выполняет контроль аварийного состояния входных цепей (обрыв или короткое замыкание) в соответствии с пороговыми значениями тока, указанными в таблице 1, и формирование сигнала "Авария".

Предусмотрены два режима формирования сигнала аварии входной цепи: "БЛОКИРОВКА" и "АВАРИЯ". Установка режимов производится согласно таблице 3 переключателями SA1.5, SA1.6, SA1.7, SA1.8 соответственно для каналов 1–4.

В таблице 4 приведены все возможные состояния переключателя SA1 одного из каналов. Для остальных каналов таблица истинности будет идентичной.

Таблица 4

Входной ток	Состояние выхода	Состояние Аварии	Переключатель SA1.1	Переключатель SA1.5
Режим "АВАРИЯ" без инверсии выходных состояний				
меньше 0,1 мА	Разомкнуто	Замкнуто	ON	ON
от 0,3 до 1,2 мА	Разомкнуто	Разомкнуто	ON	ON
от 2,4 до 5,0 мА	Замкнуто	Разомкнуто	ON	ON
более 6,5 мА	Разомкнуто	Замкнуто	ON	ON
Режим "АВАРИЯ" с инверсией выходных состояний				
меньше 0,1 мА	Разомкнуто	Замкнуто	OFF	ON
от 0,3 до 1,2 мА	Замкнуто	Разомкнуто	OFF	ON
от 2,4 до 5,0 мА	Разомкнуто	Разомкнуто	OFF	ON
более 6,5 мА	Разомкнуто	Замкнуто	OFF	ON
Режим "БЛОКИРОВКА" без инверсии выходных состояний				
меньше 1,2 мА	Разомкнуто	Замкнуто	ON	OFF
зона гистерезиса от 1,2 до 2,4 мА	X	Замкнуто	ON	OFF
более 2,4 мА	Замкнуто	Замкнуто	ON	OFF
Режим "БЛОКИРОВКА" с инверсией выходных состояний				
меньше 1,2 мА	Замкнуто	Замкнуто	OFF	OFF
зона гистерезиса от 1,2 до 2,4 мА	X	Замкнуто	OFF	OFF
более 2,4 мА	Разомкнуто	Замкнуто	OFF	OFF
П р и м е ч а н и я				
1 В режиме "БЛОКИРОВКА" выход "Авария" замкнут, если на преобразователь подано питание и нет аварии во входной цепи, и разомкнут, если отсутствует питание. Данный режим необходимо использовать при работе с датчиками типа "механический контакт", не снабженных дополнительными резисторами для задания токов замкнутого и разомкнутого состояния.				
2 В режиме "АВАРИЯ" выход "Авария" разомкнут при отсутствии аварии или питания и замкнут в случае аварии входной цепи. При этом "Выход" соответствующего канала аварийного датчика устанавливается в разомкнутое состояние независимо от состояния датчика. Данный режим применяется при работе с датчиками, обеспечивающими заданный ток замкнутого (более 2,4 мА) и разомкнутого (менее 1,2 мА) состояния линии.				
3 Выбор режима контроля аварийного состояния цепи датчика зависит от схемы выходной цепи датчика (см. приложение В). Установка режимов производится переключателями SA1 в соответствии с таблицей 3 и перед подачей питания на преобразователь				

3.2.3.3 Монтаж и демонтаж

Установить преобразователь на рельс монтажный, зацепив паз корпуса с верхней стороны за кромку рельса, предварительно совместив паз с разъемом, и надавить на корпус со стороны металлического фиксатора. Для облегчения установки рекомендуется с помощью отвертки слегка оттянуть защелку фиксатора.

Для снятия преобразователя с рельса с помощью отвертки оттянуть защелку фиксатора, потянуть за корпус со стороны фиксатора, затем вывести из зацепления с рельсом верхнюю сторону корпуса.

3.2.3.4 Подключение внешних цепей

Преобразователь допускает подключение одно- и многожильных медных проводников сечением от 0,2 до 2,5 мм². Для присоединения нескольких проводников рекомендуется использовать только многожильный провод с опрессовкой наконечника. Назначение контактов преобразователя указано в таблице 5.

Таблица 5

Наименование контакта	Наименование цепи	Примечание
+24 В	Питание (+)	Цепь питания от 20 до 30 В; 80 мА
0 В	Питание (-)	
1	Вход 1 –	Искробезопасная цепь
2	Вход 1 +	
3	Вход 2 +	
4	Вход 2 –	
5	Вход 3 –	
6	Вход 3 +	
7	Вход 4 +	
8	Вход 4 –	
13	Выход 1	42 В, 2 А постоянного тока 250 В, 2 А переменного тока
14	Выход 2	
15	Выход 3	
16	Выход 4	
17	Авария 1	
18	Авария 2	
19	Авария 3	
20	Авария 4	
21–24	Общий	

При подключении рекомендуется соблюдать следующую последовательность:

1) проверить соответствие величины питающего напряжения норме от 20 до 30 В. Убедиться, что все подключаемые цепи обесточены;

2) подключить к преобразователю цепи питания и выходы согласно таблице 5 и приложению В в следующем порядке:

а) снять изоляцию с проводника на расстоянии (5–6) мм. Скрутить или опрессовать зачищенный конец в случае использования многожильного провода;

б) отверткой открутить винт, вставить в контакт разъема провод, затянуть винт отверткой;

3) установить все переключатели SA1 в положение **ON**. Подать напряжение питания на преобразователь. Должны засветиться индикатор "P" (зеленым цветом) и индикаторы "Д1"–"Д4" (красным цветом);

4) измерить напряжение между контактами 1 и 2, 3 и 4, 5 и 6, 7 и 8. Оно должно быть в пределах от 7,2 до 8,8 В;

5) измерить ток короткого замыкания между контактами 1 и 2, 3 и 4, 5 и 6, 7 и 8. Ток должен быть в пределах от 7,2 до 8,8 мА;

б) подключить резисторы сопротивлением (1,0–2,2) кОм к входам каналов датчиков. Индикаторы "Д1"–"Д4" должны засветиться зеленым цветом;

7) снять напряжение питания с преобразователя.

Для подключения к разъему ME 22,5 TBUS 1,5/5-ST-3,81 KMGY необходимо использовать вилку IMC 1,5/5-ST-3,81 AU KMGY или розетку MC 1,5/5-ST-3,81 AU KMGY. Для надежной фиксации модулей на DIN-рельсе необходимо использовать клипсу E/ME TBUS NS35 KMGY 2713780.

Вилка IMC 1,5/5-ST-3,81 AU KMGY, розетка MC 1,5/5-ST-3,81 AU KMGY или клипса E/ME TBUS NS35 KMGY 2713780 поставляются по отдельному заказу.

3.3 Использование

3.3.1 Меры безопасности при работе

При эксплуатации преобразователя необходимо соблюдение требований гл. 7.3 ПУЭ, гл. 3.4 ПТЭ, Правил по охране труда при эксплуатации электроустановок и других нормативных документов, регламентирующих действия обслуживающего персонала на объекте установки преобразователя.

В ходе эксплуатации необходимо контролировать и поддерживать в норме условия работы преобразователя в соответствии с указанными в 1 и 3.1 эксплуатационными ограничениями и мерами при обеспечении взрывобезопасности при монтаже, а также проводить техническое обслуживание в соответствии с указаниями раздела 4.

3.3.2 Сведения об эксплуатации

Преобразователь, установленный в соответствии с 3.2.3, готов к эксплуатации и дополнительной настройки не требует.

Преобразователь предназначен для автономной непрерывной работы и в нормальном режиме эксплуатации не требует вмешательства обслуживающего персонала.

4 ТЕХНИЧЕСКОЕ ОБСЛУЖИВАНИЕ

Техническое обслуживание преобразователя должно проводиться подготовленным персоналом, действующим в соответствии с рабочими инструкциями по обеспечению безопасности на объекте эксплуатации преобразователя, ГОСТ ИЕС 60079-17-2013, ПТЭ и другими нормативными документами, регламентирующими действия обслуживающего персонала на месте эксплуатации преобразователя.

Техническое обслуживание должно включать в себя регулярные периодические проверки, которые могут быть визуальными или непосредственными (с применением дополнительного инструмента и оборудования).

Объём проверок преобразователя в ходе эксплуатации для разных уровней контроля указан в таблице 6. Периодичность и режим проверок должны устанавливаться регламентом на месте эксплуатации преобразователя, но должно производиться не менее одной непосредственной проверки в год. По результатам периодической проверки преобразователь может быть подвергнут детальной проверке.

Если в ходе проверок выявлено отклонение параметров преобразователя от нормы или нарушение его конструкции, преобразователь следует вывести из эксплуатации и направить на ремонт.

Таблица 6

Наименование проверки	Содержание проверки	Уровень проверки		
		Д	Н	В
1 Проверка маркировки	Убедиться, что маркировка на корпусе преобразователя в сохранности и хорошо различима	+	+	
2 Отсутствие видимых несанкционированных изменений	Визуально убедиться в целостности корпуса преобразователя и подводящего монтажа (при наличии)	+	+	+
3 Отсутствие несанкционированных изменений	Извлечь плату из корпуса и убедиться в целостности монтажа на плате, отсутствии нарушений защитного покрытия на плате и заливки компаундом искрозащитных компонентов, отсутствии паек и элементов не заводской установки	+		
4 Проверка печатной платы	Убедиться, что печатная плата чистая и не имеет повреждений	+		
5 Проверка напряжения питания преобразователя	При помощи вольтметра убедиться, что напряжение питания на контактах преобразователя находится в пределах от 20 до 30 В	+	+	
6 Проверка индикатора режима работы "P"	При поданном питающем напряжении убедиться в работе индикатора "P" на лицевой панели согласно 2.5.7	+	+	+
7 Проверка напряжения холостого хода и тока короткого замыкания входа	Измерить напряжение между контактами 1 и 2, 3 и 4, 5 и 6, 7 и 8. Оно должно составлять (7,2–8,8) В. Измерить ток короткого замыкания между контактами 1 и 2, 3 и 4, 5 и 6, 7 и 8. Он должен составлять (7,2–8,8) мА	+		

Таблица 6

Наименование проверки	Содержание проверки	Уровень проверки		
		Д	Н	В
8 Проверка соответствия предохранителя заданному типу	Проверить, что установленный предохранитель FU1 имеет тип 216250 (5×20, 250 мА)	+		
9 Проверка электрического сопротивления изоляции	Замкнуть между собой контакты 1–8. Замкнуть между собой контакты 13–24. Замкнуть между собой контакты "+24 В", "0 В" Проверить сопротивление изоляции между образованными цепями мегаомметром с рабочим напряжением 500 В. Сопротивление должно быть не менее 40 МОм	+		
<p>П р и м е ч а н и я</p> <p>1 Знаком "+" обозначены проверки, проведение которых обязательно при указанном уровне контроля.</p> <p>2 Обозначение уровней проверки: Д – детальная, Н – непосредственная, В – визуальная</p>				

5 ТЕКУЩИЙ РЕМОНТ

Ремонт преобразователя проводится предприятием-изготовителем либо специализированными организациями в соответствии с требованиями РД 16.407-2000, ГОСТ 31610.19-2014.

6 ТРАНСПОРТИРОВАНИЕ И ХРАНЕНИЕ

Технические характеристики преобразователя сохраняются при транспортировании и хранении в транспортной таре предприятия-изготовителя при следующих воздействиях:

- температуре окружающей среды – от минус 55 до плюс 70 °С и относительной влажности от 5 до 100 % без конденсации влаги;
- уровне синусоидальной вибрации – не более чем по группе F3 ГОСТ Р 52931-2008;
- ударах со средним значением пикового ударного ускорения 98 м/с², длительности ударного импульса 16 мс и свободном падении с высоты согласно ГОСТ Р 52931-2008;
- атмосферном давлении – от 84,0 до 106,7 кПа (от 630 до 800 мм рт. ст.).

При транспортировании и хранении преобразователь должен быть защищен (закрит) от прямого попадания атмосферных осадков.

Условия хранения преобразователей в упаковке предприятия-изготовителя у поставщика и потребителя должны соответствовать категории 2 по ГОСТ 15150-69.

Приложение А
(справочное)

Габаритный чертеж преобразователя

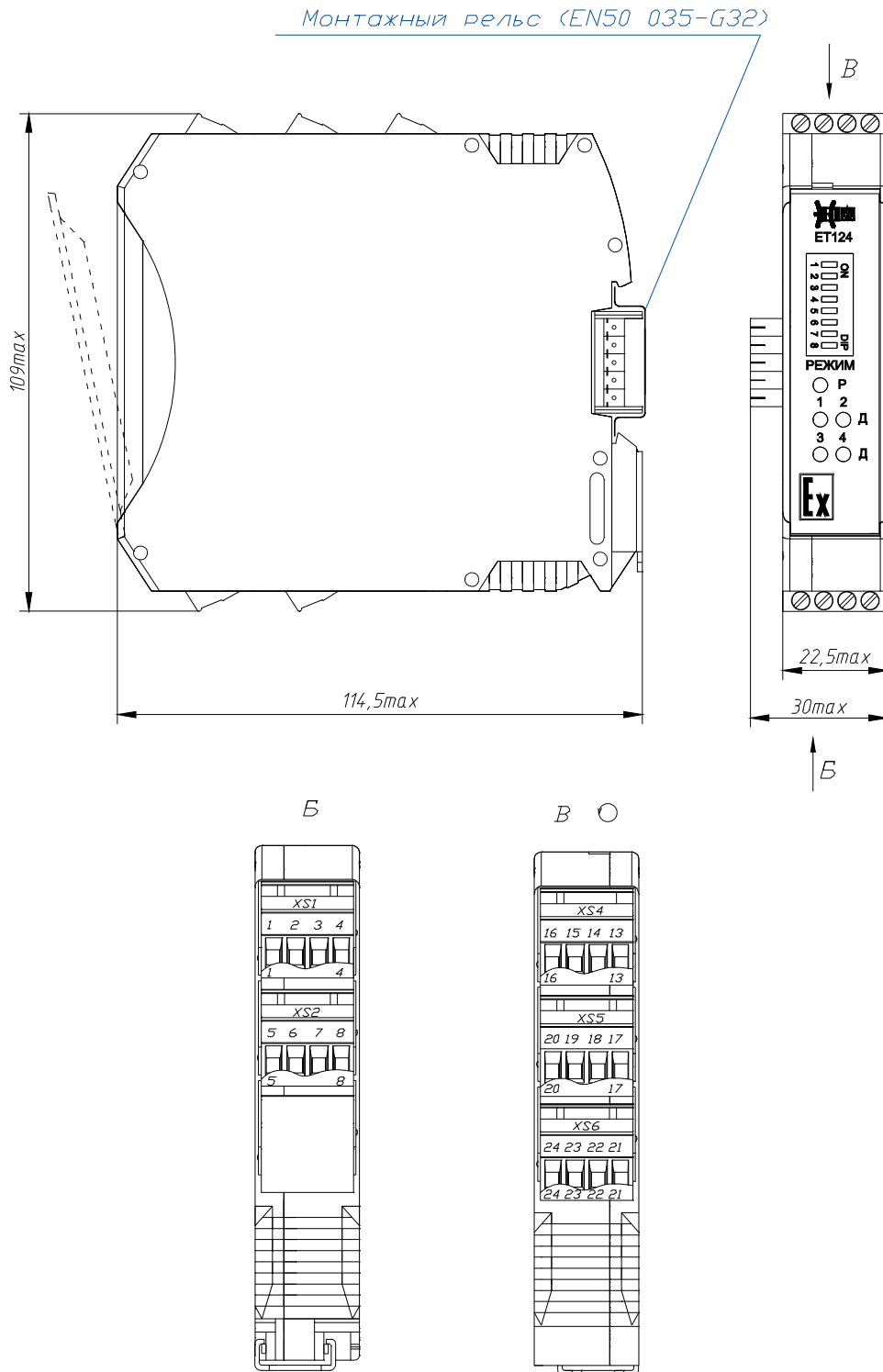


Рисунок А.1 – Габаритный чертеж преобразователя ET 124

Приложение Б (справочное)

Схема размещения элементов

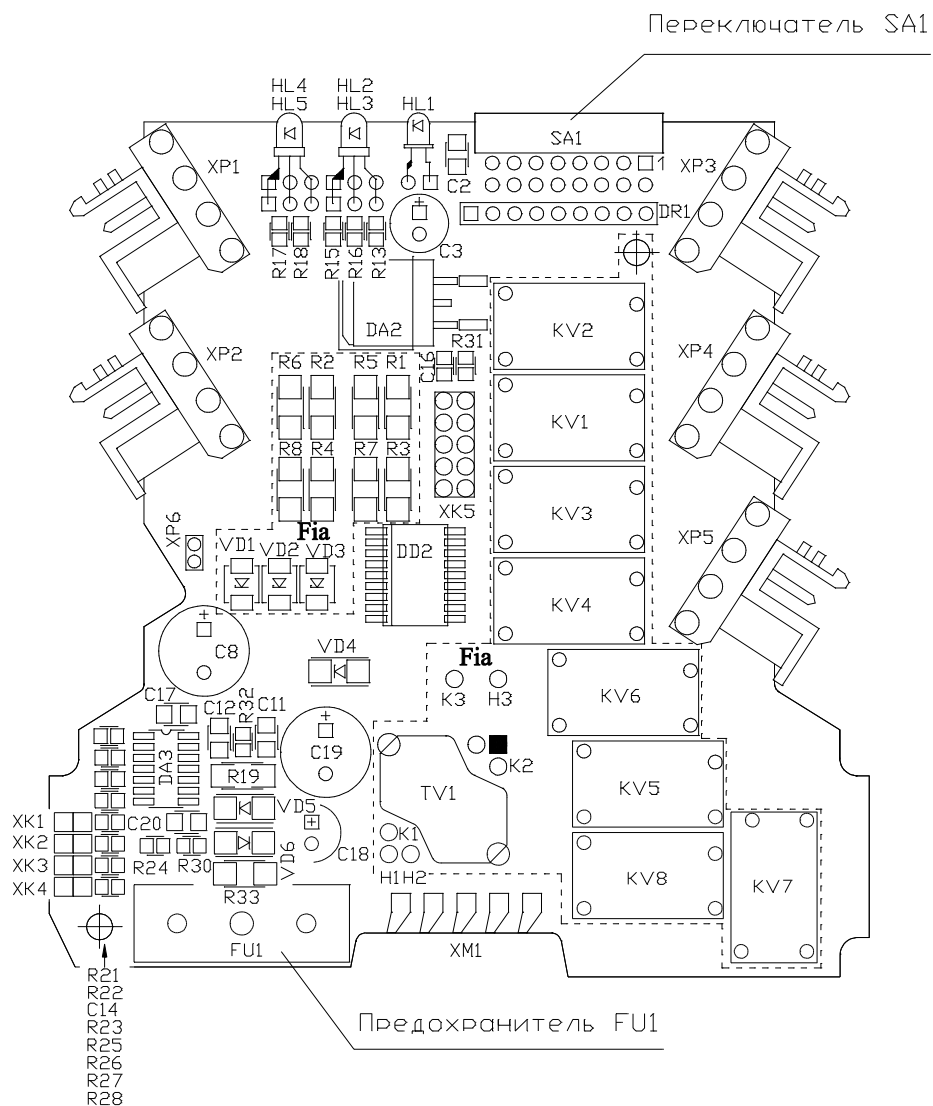


Рисунок Б.1 – Схема размещения элементов на плате преобразователя ET 124

Приложение В (справочное)

Схема подключения преобразователя

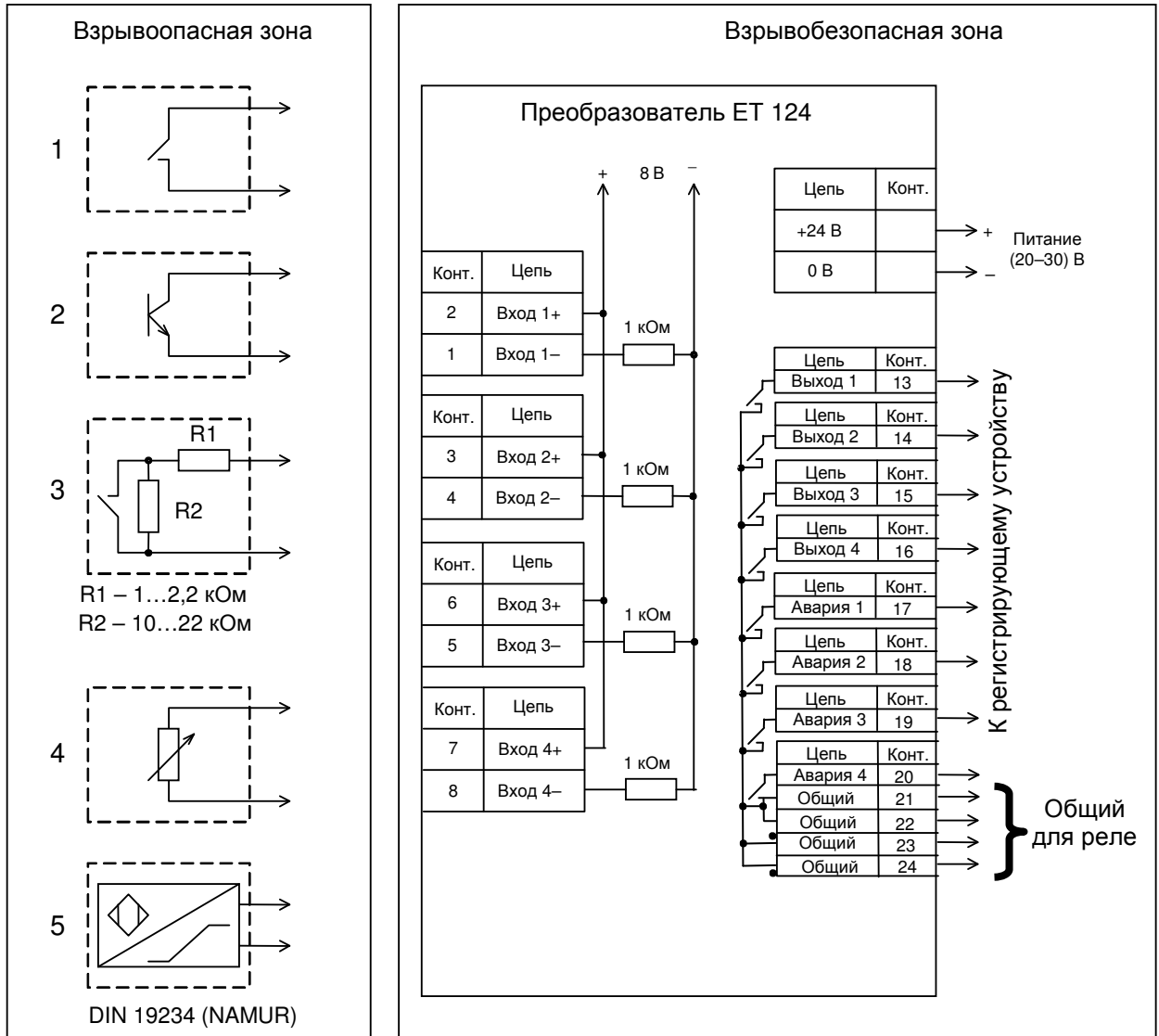
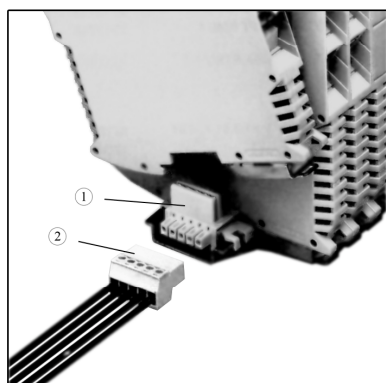
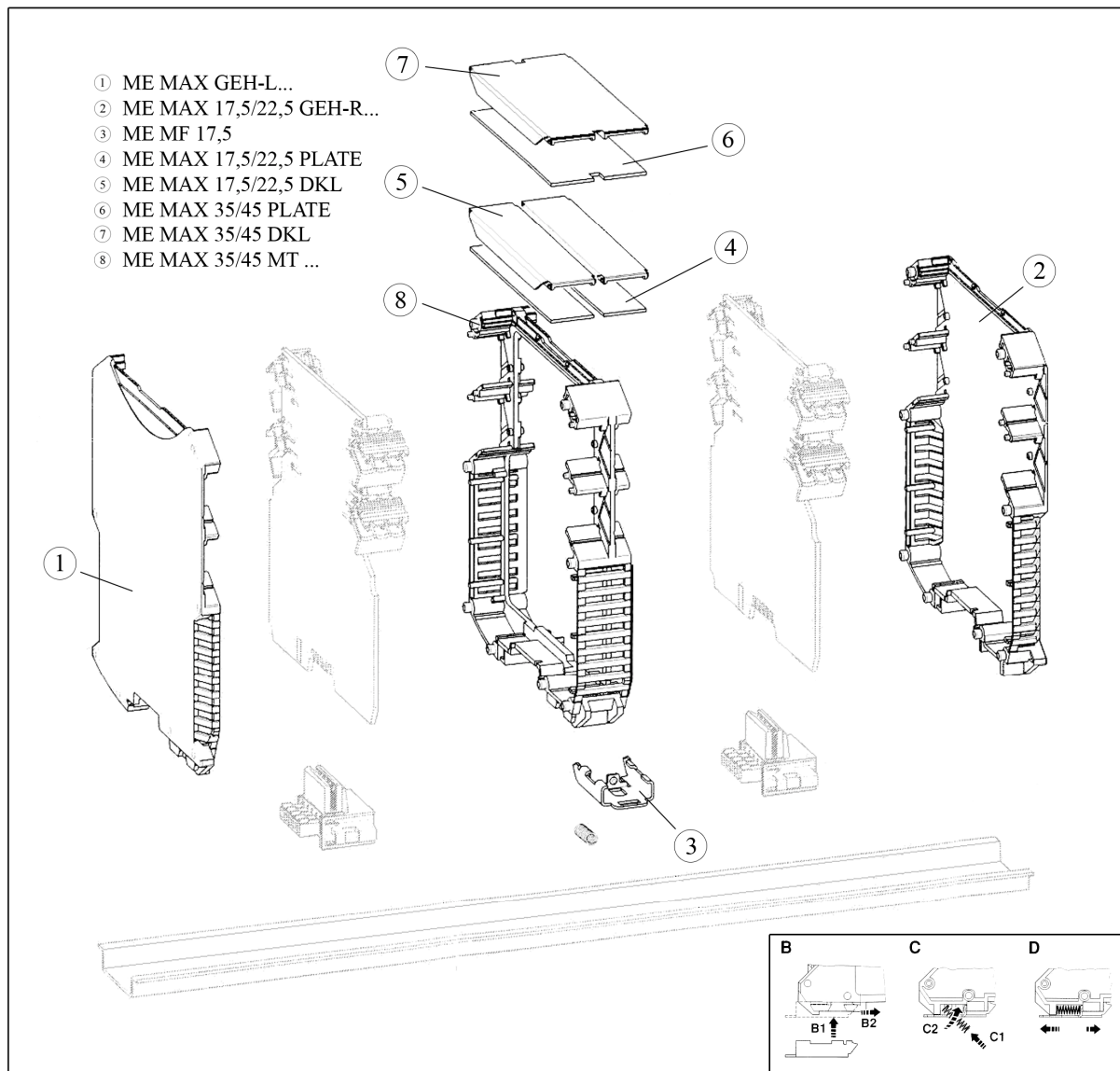


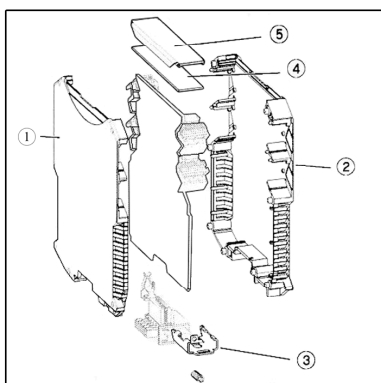
Рисунок В.1 – Схема подключения преобразователя ET 124

Приложение Г (справочное)

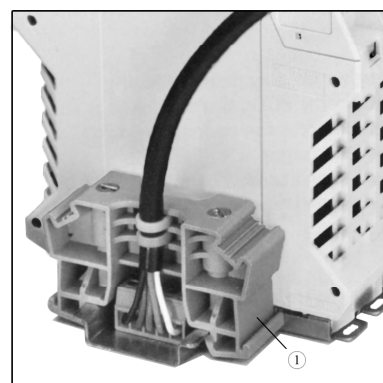
Составные и дополнительные элементы преобразователя



① ME 22,5 TBUS 1,5/5-ST-3,81
 ② Вилка IMC 1,5 /5-ST-3,81AU
 Розетка MC 1,5/5-ST-3,81 AU



① ME MAX GEH-L ...
 ② ME MAX 17,5/22,5 GEH-R ...
 ③ ME MF 17,5
 ④ ME MAX 17,5/22,5 PLATE
 ⑤ ME MAX 17,5/22,5 DKL



① Клипса E/ME TBUS NS35

Лист регистрации изменений

Изм.	Номера листов (страниц)				Всего листов (страниц) в докум.	№ докум. измененных	Подп. замененных	Дата новых
	измененных	замененных	новых	аннулированных				
1		Все				ИФУГ.152-08		18.02.08
2		Все				ИФУГ.321-08		28.03.08
3		Все				ИФУГ.535-08		12.05.08
4		5-6				ИФУГ.1137-08		05.09.08
5		Все				ИФУГ.183-09		27.02.09
6		Все				ИФУГ.1145-09		08.10.09
7		Все				ИФУГ.127-11		15.03.11
8		Все				ИФУГ.177-11		25.03.11
9		1,8,12,21-22				ПСЕА.60-15		05.03.15
10		2			25	ПСЕА.433-15		04.12.15
11		Все			25	ПСЕА.И164-18		17.12.18
12		2,7,8			25	ПСЕА.И88-19		09.08.19