

27.11.50.120



**Преобразователь измерительный  
разделительный ET 341  
Руководство по эксплуатации**



## СОДЕРЖАНИЕ

|          |  |           |
|----------|--|-----------|
| <b>1</b> | <b>ТРЕБОВАНИЯ БЕЗОПАСНОСТИ</b> .....   | <b>4</b>  |
| <b>2</b> | <b>ОПИСАНИЕ И РАБОТА</b> .....   | <b>5</b>  |
| 2.1      | НАЗНАЧЕНИЕ .....   | 5         |
| 2.2      | УСЛОВИЯ ОКРУЖАЮЩЕЙ СРЕДЫ.....  | 5         |
| 2.3      | ТЕХНИЧЕСКИЕ ХАРАКТЕРИСТИКИ .....   | 6         |
| 2.4      | КОМПЛЕКТНОСТЬ .....  | 8         |
| 2.5      | УСТРОЙСТВО И РАБОТА .....  | 8         |
| 2.5.1    | Аналого-цифровой преобразователь .....   | 9         |
| 2.5.2    | Источник питания .....   | 9         |
| 2.5.3    | Узел гальванической развязки .....   | 9         |
| 2.5.4    | Микропроцессор.....  | 9         |
| 2.5.5    | Узел индикации .....   | 9         |
| 2.5.6    | Цифро-аналоговый преобразователь.....  | 9         |
| 2.5.7    | Выходной усилитель напряжения .....  | 10        |
| 2.5.8    | Источник тока.....   | 10        |
| 2.6      | ОБЕСПЕЧЕНИЕ ИСКРОБЕЗОПАСНОСТИ.....   | 10        |
| 2.7      | КОНСТРУКЦИЯ.....   | 11        |
| 2.8      | МАРКИРОВКА И ПЛОМБИРОВАНИЕ .....   | 12        |
| <b>3</b> | <b>ИСПОЛЬЗОВАНИЕ ПО НАЗНАЧЕНИЮ</b> .....   | <b>13</b> |
| 3.1      | ЭКСПЛУАТАЦИОННЫЕ ОГРАНИЧЕНИЯ .....   | 13        |
| 3.2      | ПОДГОТОВКА К ИСПОЛЬЗОВАНИЮ .....   | 14        |
| 3.2.1    | Распаковывание .....   | 14        |
| 3.2.2    | Первичная проверка.....  | 14        |
| 3.2.3    | Порядок установки и монтажа.....   | 14        |
| 3.3      | ИСПОЛЬЗОВАНИЕ .....  | 16        |
| 3.3.1    | Меры безопасности при работе .....   | 16        |
| 3.3.2    | Сведения об эксплуатации .....   | 16        |
| 3.3.3    | Порядок проведения измерений .....   | 16        |
| 3.3.4    | Контроль исправности входной цепи преобразователя.....   | 17        |
| <b>4</b> | <b>ПОВЕРКА (КАЛИБРОВКА)</b> .....  | <b>17</b> |
| <b>5</b> | <b>ТЕХНИЧЕСКОЕ ОБСЛУЖИВАНИЕ</b> .....  | <b>18</b> |
| <b>6</b> | <b>ТЕКУЩИЙ РЕМОНТ</b> .....  | <b>19</b> |
| <b>7</b> | <b>ТРАНСПОРТИРОВАНИЕ И ХРАНЕНИЕ</b> .....  | <b>19</b> |
|          | <b>ПРИЛОЖЕНИЕ А (СПРАВОЧНОЕ) ГАБАРИТНЫЙ ЧЕРТЕЖ ПРЕОБРАЗОВАТЕЛЯ</b> .....                       | <b>20</b> |
|          | <b>ПРИЛОЖЕНИЕ Б (СПРАВОЧНОЕ) СХЕМА РАЗМЕЩЕНИЯ ЭЛЕМЕНТОВ</b> .....                              | <b>21</b> |
|          | <b>ПРИЛОЖЕНИЕ В (ОБЯЗАТЕЛЬНОЕ) СХЕМА ПОДКЛЮЧЕНИЯ ПРЕОБРАЗОВАТЕЛЯ</b> .....                     | <b>22</b> |
|          | <b>ПРИЛОЖЕНИЕ Г (СПРАВОЧНОЕ) СОСТАВНЫЕ И ДОПОЛНИТЕЛЬНЫЕ ЭЛЕМЕНТЫ<br/>ПРЕОБРАЗОВАТЕЛЯ</b> ..... | <b>23</b> |

Настоящее руководство по эксплуатации (РЭ) предназначено для ознакомления с конструкцией, принципом действия, характеристиками преобразователя измерительного разделительного ЕТ 341 (далее – преобразователь), а также указаниями, необходимыми для правильной и безопасной эксплуатации.

Габаритный чертеж преобразователя приведен в приложении А.

Схема размещения элементов для преобразователя приведена в приложении Б.

Схема подключения преобразователя приведена в приложении В.

Составные и дополнительные элементы преобразователя представлены в приложении Г.

## **1 ТРЕБОВАНИЯ БЕЗОПАСНОСТИ**

*1.1 Перед началом работы с преобразователем необходимо тщательно изучить настоящее РЭ, при работе требуется соблюдать указанные ниже требования безопасности.*

*1.2 Преобразователь по способу защиты человека от поражения электрическим током относится ко II классу по ГОСТ 12.2.007.0-75.*

*1.3 Преобразователь относится к оборудованию класса А по ГОСТ 30805.22-2013. При использовании в бытовой обстановке это оборудование может нарушать функционирование других технических средств в результате создаваемых промышленных радиопомех. В этом случае от пользователя может потребоваться принятие адекватных мер.*

*1.4 При эксплуатации преобразователя необходимо соблюдение требований гл. 7.3 "Правила устройства электроустановок" (ПУЭ), гл. 3.4 "Электроустановки во взрывоопасных зонах" Правил технической эксплуатации электроустановок потребителей (ПТЭ) и Правил по охране труда при эксплуатации электроустановок.*

*1.5 Преобразователь не должен устанавливаться во взрывоопасной зоне.*

*1.6 Преобразователь имеет взрывозащиту вида "Искробезопасная электрическая цепь уровня ia". Для обеспечения и сохранности параметров искрозащиты при монтаже и эксплуатации следует соблюдать указания 3.1 и 3.3.1.*

*1.7 Не допускается работа, хранение или транспортирование преобразователя в условиях, выходящих за рамки указанных настоящим РЭ.*

*1.8 Не допускается эксплуатация преобразователя со снятыми стенками или имеющего конструктивные дефекты.*

*1.9 Не допускается попадание на оболочку и внутренние части преобразователя агрессивных химических веществ и их паров.*

*1.10 Не допускается для очистки внешних поверхностей преобразователя от пыли или загрязнения применять органические растворители и абразивные вещества.*

*1.11 Питание преобразователя должно осуществляться от источника постоянного тока напряжением от 20 до 30 В.*

*1.12 Выходные (неискробезопасные) цепи и цепи питания преобразователя допускают работу с оборудованием общего назначения с питанием от промышленной сети переменного тока напряжением не более 250 В.*

*1.13 Запрещается производить подключение или отключение внешних цепей преобразователя при включенном напряжении питания.*

1.14 Не допускается вносить какие-либо изменения в схему и монтаж преобразователя, нарушать защитные покрытия на плате и компонентах.

1.15 Ремонт преобразователя должен проводиться предприятием-изготовителем либо специализированными организациями.

1.16 Преобразователь не содержит факторов, опасных для окружающей среды и здоровья человека, не содержит и не выделяет загрязняющих и отравляющих веществ в объекты окружающей среды и не требует специальных мер для утилизации.

## **2 ОПИСАНИЕ И РАБОТА**

### **2.1 Назначение**

2.1.1 Полное наименование преобразователя при заказе образуется из наименования преобразователя, его условного наименования и обозначения технических условий.

Пример записи полного наименования преобразователя:

**Преобразователь измерительный разделительный ET 341  
ТУ 4200-056-28829549-2007**

2.1.2 Сведения о сертификации преобразователя приведены на сайте компании [www.elesy.ru](http://www.elesy.ru).

2.1.3 Преобразователь измерительный разделительный ET 341 с входной искробезопасной электрической цепью уровня "ia" и маркировкой взрывозащиты [Ex ia Ga] ПС X соответствует ГОСТ 31610.0-2014, ГОСТ 31610.11-2014, устанавливается вне взрывоопасной зоны и предназначен для преобразования сигналов термодатчиков типа К, L и S по ГОСТ Р 8.585-2001 в значения напряжения постоянного тока или постоянного тока в составе электрооборудования контроля и управления технологическими процессами.

2.1.4 Область применения преобразователя – взрывоопасные зоны помещений и наружных установок согласно маркировке взрывозащиты, гл. 7.3 ПУЭ и другим нормативным документам, регламентирующим применение электрооборудования, расположенного вне взрывоопасной зоны и связанного внешними искробезопасными цепями с электротехническими устройствами, установленными во взрывоопасной зоне.

### **2.2 Условия окружающей среды**

2.2.1 По устойчивости к воздействию температуры и влажности окружающей среды преобразователь относится к группе С3 по ГОСТ Р 52931-2008.

2.2.2 Рабочий диапазон температур преобразователя – от минус 20 до плюс 60 °С.

2.2.3 Относительная влажность воздуха – до 95 % при температуре плюс 40 °С.

2.2.4 По устойчивости к механическим воздействиям преобразователь относится к группе исполнения N2 по ГОСТ Р 52931-2008 и выдерживает воздействия синусоидальных вибраций с частотой от 10 до 55 Гц и амплитудой смещения (половинный размах) 0,35 мм.

2.2.5 Преобразователь сохраняет свои технические характеристики при воздействии одиночных ударов с параметрами:

- пиковое ускорение – до 150 м/с<sup>2</sup>;
- длительность ударного импульса – 11 мс;
- форма ударной волны – полусинусоида.

## 2.3 Технические характеристики

2.3.1 Преобразователь обеспечивает преобразование сигналов термопар типа К, L и S по ГОСТ Р 8.585-2001 в значения напряжения постоянного тока или постоянного тока, соответствующие температуре рабочего конца термопары в диапазонах:

- от 0 до плюс 900 °С – для термопары типы К;
- от 0 до плюс 800 °С – для термопары типа L;
- от 0 до плюс 1600 °С – для термопары типа S.

2.3.2 Преобразование производится по линейному закону в значение выходного сигнала, лежащее в диапазонах:

- от 0 до 20 мА – по току;
- от 4 до 20 мА – по току;
- от 0 до 10 В – по напряжению;
- от 2 до 10 В – по напряжению.

2.3.3 Допустимое сопротивление нагрузки в режиме выхода по току – не более 600 Ом, в режиме выхода по напряжению – не менее 2 кОм.

2.3.4 Пределы допускаемой основной приведенной погрешности преобразования сигнала (вход-выход) составляют:

- $\pm 0,50\%$  – для термопары типа S;
- $\pm 0,10\%$  – для других типов датчиков.

Пределы допускаемой приведённой погрешности преобразования сигнала (вход-выход) в рабочих условиях эксплуатации (включая дополнительную погрешность) составляют:

- $\pm 0,75\%$  – для термопары типа S;
- $\pm 0,15\%$  – для других типов датчиков.

2.3.5 Преобразователь имеет компенсацию температуры свободных концов термопары с возможностью её отключения при эксплуатации. При отключенной компенсации температура свободных концов термопары принимается постоянной и равной 0 °С.

Пределы допускаемой абсолютной погрешности компенсации температуры свободных концов термопары составляют  $\pm 5$  °С.

2.3.6 Входное сопротивление преобразователя – не менее 1 МОм.

2.3.7 Время нарастания от уровня 0,1 до уровня 0,9 и спада от уровня 0,9 до уровня 0,1 от максимального значения выходного сигнала преобразователя – не более 1 с.

2.3.8 При обрыве соединительной линии значение выходного сигнала устанавливается в одно из крайних положений – нижнюю границу диапазона выходного сигнала, либо не менее 1,1 от верхней границы диапазона измерения согласно 2.3.2. Время перехода в крайнее состояние – не более 1 с.

2.3.9 Коэффициент подавления помехи общего вида на частоте 50 Гц – не менее 100 дБ.

2.3.10 Электрические параметры искробезопасной цепи соответствуют таблице 1.

**Таблица 1**

| Наименование параметра  | Ед. изм. | Значение         |
|---|----------|------------------|
| 1 Максимальное входное ( $U_i$ ) и выходное ( $U_0$ ) напряжение        | В        | 6,6              |
| 2 Максимальный входной ( $I_i$ ) и выходной ( $I_0$ ) ток               | мА       | 5                |
| 3 Максимальная внешняя емкость ( $C_0$ ):<br>– ПА<br>– ПВ<br>– ПС       | мкФ      | 200<br>100<br>3  |
| 4 Максимальная внешняя индуктивность ( $L_0$ ):<br>– ПА<br>– ПВ<br>– ПС | мГн      | 200<br>100<br>50 |

2.3.11 Входные (искробезопасные) цепи, выходные (сигнальные) и цепь питания гальванически разделены между собой. Значение электрической прочности изоляции между цепями преобразователя приведены в таблице 2.

**Таблица 2**

| Проверяемые цепи                    | Эффективное значение испытательного напряжения частотой от 48 до 62 Гц, В |
|-------------------------------------|---|
| "Вход" (искробезопасная) и "Выход"  | 1500  |
| "Вход"(искробезопасная) и "Питание" | 1500  |
| "Выход" и "Питание"                 | 750   |

2.3.12 Минимально допустимое электрическое сопротивление изоляции гальванически разделенных цепей преобразователя:

- 40 МОм – при нормальных условиях;
- 10 МОм – при верхних значениях температуры для рабочих условий;
- 2 МОм – при верхнем значении относительной влажности.

2.3.13 Питание преобразователя производится от источника постоянного тока напряжением от 20 до 30 В с допустимым уровнем пульсаций не более 50 мВ. Потребляемая мощность преобразователя – не более 3 Вт. Преобразователь снабжен защитой от подачи питания обратной полярности.

2.3.14 Параметры надежности:

- средняя наработка на отказ – не менее 80 000 часов;
- средний срок службы – не менее 15 лет.

2.3.15 Габаритные размеры преобразователя – не более 22,5×109,0×114,5 мм.

2.3.16 Масса преобразователя – не более 0,3 кг.

2.3.17 Степень защиты корпуса – IP30.

2.3.18 Режим работы преобразователя – непрерывный.

## 2.4 Комплектность

В комплект поставки преобразователя входят:

- 1) Преобразователь измерительный разделительный ЕТ 341 ТУ 4200-056-28829549-2007 – 1 шт.;
- 2) Преобразователь измерительный разделительный ЕТ 341. Паспорт – 1 экз.;
- 3) Гарантийный талон – 1 экз.;
- 4) Перемычка МЖ-0 – 4 шт.;
- 5) Вилка ИМС 1,5/5-ST-3,81 АU 1943276 – 1 шт.;
- 6) Упаковка – 1 компл.

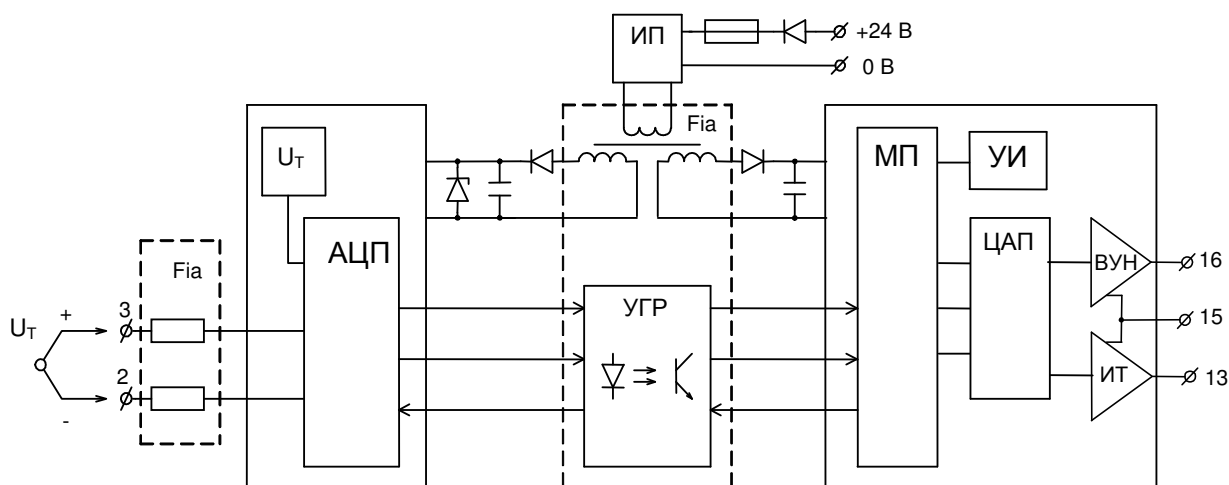
### Примечания

1 Руководство по эксплуатации, методика поверки и копии разрешительных документов размещены в электронном виде на сайте компании [www.elesy.ru](http://www.elesy.ru).

2 По согласованию с заказчиком комплект поставки может изменяться.

## 2.5 Устройство и работа

Структурная схема преобразователя приведена на рисунке 1.



**Рисунок 1 – Структурная схема преобразователя ЕТ 341**

Преобразователь состоит из следующих функциональных узлов:

- АЦП – аналого-цифровой преобразователь;
- ИП – источник питания.
- УГР – узел гальванической развязки;
- МП – микропроцессор;
- УИ – узел индикации;
- ЦАП – цифро-аналоговый преобразователь;
- ВУН – выходной усилитель напряжения;
- ИТ – источник тока.



### **2.5.1 Аналого-цифровой преобразователь**

АЦП производит преобразование измеряемой величины в двоичный цифровой код, цифровую фильтрацию данных и их передачу за пределы искробезопасной цепи через узел гальванической развязки. АЦП выполнен по принципу дельта-сигма модуляции и имеет разрешение 16 разрядов. Время преобразования АЦП составляет 100 мс.

### **2.5.2 Источник питания**

ИП предназначен для преобразования входного питающего напряжения постоянного тока от 20 до 30 В в стабилизированное напряжение питания узлов преобразователя, а также обеспечивает гальваническое разделение входной (искробезопасной) и выходной части друг от друга, и от цепей внешнего питания.

### **2.5.3 Узел гальванической развязки**

УГР предназначен для передачи и гальванического разделения управляющих и информационных сигналов между искробезопасной и искроопасной цепями и выполнен на оптронах.

### **2.5.4 Микропроцессор**

МП производит приём и обработку входных данных с АЦП и передачу выходных данных на ЦАП.

С помощью переключателей, установленных на соединителях ХК3–ХК6 при настройке преобразователя на лицевой панели, производится конфигурирование функций преобразователя: тип датчика, включение компенсации температуры свободных концов термопары, диапазон выходного сигнала. Переключатели, установленные на соединители ХК7 и ХК8 на плате, используются при калибровке измерительной схемы во время настройки преобразователя. В рабочем режиме эти переключатели должны быть сняты.

Во внутреннем ППЗУ (FLASH) микроконтроллера записано системное ПО модуля, целостность которого обеспечивается контрольными суммами кода и калибровочных коэффициентов. Доступ к ППЗУ возможен только с помощью специального оборудования и ПО. Для предотвращения несанкционированного доступа к системному ПО предусмотрено электронное опечатывание с помощью бита защиты, который устанавливается при прошивке микропроцессора, запрещая доступ к чтению и записи ПО. Идентификация ПО не предусмотрена.

### **2.5.5 Узел индикации**

УИ отражает состояние преобразователя в процессе работы и функционирует в соответствии с таблицей 3.

**Таблица 3**

| <b>Индикатор</b> | <b>Состояние индикации</b>                                | <b>Режим работы</b>             |
|------------------|---|---------------------------------|
| <b>"P"</b>       | Зелёный цвет свечения                                     | Питание преобразователя в норме |
|                  | Мигание зеленым цветом свечения с периодом не более 1,5 с | Аварии входной цепи             |

### **2.5.6 Цифро-аналоговый преобразователь**

ЦАП преобразует входной двоичный код с микропроцессора в выходное напряжение. Минимальный шаг квантования тока на выходе преобразователя составляет 5,5 мкА.

### 2.5.7 Выходной усилитель напряжения

ВУН представляет собой преобразователь напряжения, поступающего с ЦАП в выходное напряжение от 0 до 10 В.

ВУН защищен от подачи внешнего напряжения с помощью предохранителей и стабилитронов.

### 2.5.8 Источник тока

ИТ предназначен для преобразования выходного напряжения ЦАП в выходной ток от 0 до 20 мА.

## 2.6 Обеспечение искробезопасности

Взрывозащищенное исполнение преобразователя ЕТ 341 обеспечивается выполнением требований ГОСТ 31610.0-2014 и видом взрывозащиты "искробезопасная электрическая цепь уровня ia." по ГОСТ 31610.11-2014 за счет следующих конструктивных и схемотехнических решений:

– гальванической развязки искроопасных цепей, гальванически связанных с искробезопасными цепями, от внешней сети питания, обеспечиваемой высокочастотным разделительным трансформатором, выполненным на ферритовом магнитопроводе. Первичная обмотка трансформатора защищена предохранителем с вставкой плавкой на 250 мА. Первичные и вторичные обмотки трансформатора выполнены на разных секциях каркаса. Трансформатор конструктивно выполнен в соответствии с требованиями ГОСТ 31610.11-2014;

– ограничения напряжения и тока во входной цепи преобразователя до искробезопасных значений с помощью блока искрозащиты на троированных стабилитронах и резисторах, выполненном в соответствии с требованиями ГОСТ 31610.11-2014. Барьер искробезопасности ограничивает напряжение  $U_0$  и ток  $I_0$  до значений, указанных в таблице 1;

– гальванического разделения искроопасных цепей, гальванически связанных с искробезопасными цепями, от цепей внешних приборов посредством оптронов, обеспечивающих напряжение гальванического разделения 1500 В (эффективное значение);

– обеспечения путей утечки, электрических зазоров и электрической прочности изоляции между выводами оптронов, гальванически связанных с искробезопасной цепью, и выводами, подключенными к искроопасным цепям внешних приборов, в соответствии с требованиями ГОСТ 31610.11-2014;

– ограничения суммарной емкости и индуктивности нагрузки и линии связи до искробезопасных значений в соответствии с особыми условиями эксплуатации преобразователя, отмеченными знаком X в маркировке взрывозащиты;

– защиты оптронов гальванической развязки от попадания напряжения промышленной сети путем установки предохранителя с номинальным током 50 мА и троированных стабилитронов с номинальным напряжением ограничения 18 В и максимальной рассеиваемой мощностью 2,3 Вт.

## **2.7 Конструкция**

Преобразователь выполнен в стандартном пластмассовом корпусе серии ME MAX фирмы "Phoenix Contact" (Германия). Корпус имеет разъем для установки его на монтажный рельс.

Доступ к предохранителям обеспечивается при разборке корпуса преобразователя.

Корпус обеспечивает степень защиты IP30 по ГОСТ 14254-2015.

Внутри корпуса расположена печатная плата с элементами электронной схемы. На плате установлены залитые компаундом разделительный трансформатор TV1, разделительные оптроны, блоки искрозащиты и блоки защиты на троированных стабилизаторах и резисторах.

На лицевой панели преобразователя расположен индикатор режима работы "P", а также нанесена маркировка взрывозащиты [Ex ia Ga] IIC X.

На боковой поверхности корпуса преобразователя указаны маркировка взрывозащиты, выходные параметры напряжения  $U_0$ , тока  $I_0$  и допустимые значения индуктивности  $L_0$  и емкости  $C_0$  нагрузки (с учетом линий связи), приведена надпись "Искробезопасная цепь" и диапазон рабочих температур.

Разъемы для подключения искробезопасных и искроопасных цепей расположены на противоположных сторонах корпуса преобразователя и маркированы в соответствии с ГОСТ 31610.11-2014.

Монтаж преобразователя выполнен на печатной плате с применением технологии поверхностного монтажа. Расположение элементов на плате приведено в приложении Б.

## **2.8 Маркировка и пломбирование**

Маркировка преобразователя соответствует ГОСТ 26828-86, ГОСТ 31610.0-2014, ГОСТ 31610.11-2014. На боковые стороны преобразователя нанесена следующая информация:

- полное наименование преобразователя;
- маркировка взрывозащиты;
- наименование, код органа по сертификации;
- номер сертификата взрывозащищенного оборудования;
- таблица параметров искробезопасной цепи;
- обозначение рабочего температурного диапазона;
- параметры питающих напряжений и мощности;
- символ "Прибор II класса защиты" в соответствии с ГОСТ 25874-83;
- заводской порядковый номер;
- дата изготовления (год и месяц);
- единый знак обращения продукции на рынке;
- матричный код, расшифровка матричного кода;
- схема подключения внешних цепей.

На лицевой панели преобразователя указаны:

- товарный знак предприятия-изготовителя;
- условное наименование преобразователя;
- условное обозначение индикатора;
- переключатель режимов работы;
- знак утверждения типа;
- знак взрывобезопасности.

Для сохранности маркировки в течение всего срока службы не допускается использовать для очистки мест маркировки органические растворители и абразивные вещества.

Преобразователь не имеет мест пломбирования и устанавливается в закрытых шкафах или корпусах.

### **3 ИСПОЛЬЗОВАНИЕ ПО НАЗНАЧЕНИЮ**

#### **3.1 Эксплуатационные ограничения**

На всех этапах эксплуатации требуется обязательное соблюдение указанных ниже ограничений на условия применения преобразователя.

3.1.1 Питание преобразователя должно производиться от источника постоянного тока, имеющего выходное напряжение от 20 до 30 В.

3.1.2 Преобразователи имеют маркировку взрывозащиты [Ex ia Ga] ПС X, где X указывает, что при эксплуатации изделия необходимо соблюдать следующие особые условия:

- к искробезопасным цепям преобразователя могут подключаться двухпроводные датчики, эксплуатируемые во взрывоопасных зонах помещений и наружных установок согласно маркировке взрывозащиты, гл. 7.3 ПУЭ и другим нормативным документам, регламентирующим применение электрооборудования во взрывоопасных зонах, имеющие сертификаты о взрывозащищенности;

- допустимая суммарная емкость (емкость нагрузки и линии связи), которая может быть подключена к искробезопасной цепи преобразователя при эксплуатации во взрывоопасных зонах, не должна превышать значения, указанного в таблице 1;

- допустимая суммарная индуктивность (индуктивность нагрузки и линии связи), которая может быть подключена к искробезопасной цепи преобразователя при эксплуатации во взрывоопасных зонах, не должна превышать значения, указанного в таблице 1.

3.1.3 Преобразователь следует устанавливать на монтажный рельс, закрепленный на вертикальной несущей поверхности, ось рельса может располагаться вертикально или горизонтально. От смещения вдоль рельса в процессе эксплуатации преобразователь защищен при помощи установки клипс.

3.1.4 Температура окружающей среды в месте установки преобразователя должна быть от минус 20 до плюс 60 °С.

3.1.5 К неискробезопасным сигнальным цепям и цепям питания преобразователя допускается подключать оборудование общего назначения с питанием от промышленной сети переменного тока напряжением не более 250 В.

3.1.6 Не допускается попадание на оболочку и внутренние части преобразователя агрессивных химических веществ и их паров.

3.1.7 При использовании преобразователя в условиях со степенью загрязнения 2 необходимо размещать преобразователь в дополнительную оболочку со степенью защиты не менее IP54.

**ВНИМАНИЕ!** Установка переключателей на соединители ХК7, ХК8 при поданном напряжении питания может привести к нарушению заводских параметров настройки измерительной схемы. Для восстановления работоспособности потребуется повторная настройка преобразователя, выполняемая на предприятии-изготовителе.

## **3.2 Подготовка к использованию**

### **3.2.1 Распаковывание**

После хранения или транспортирования преобразователя при отрицательной температуре следует выдержать преобразователь в упакованном виде в течение двух часов при комнатной температуре.

Извлечь преобразователь из транспортной тары, проверить соответствие комплектности и заводского номера записи в паспорте.

### **3.2.2 Первичная проверка**

Первичная проверка технического состояния преобразователя производится после длительного хранения преобразователя или получения преобразователя из ремонта.

Первичная проверка производится по программе детальной проверки в соответствии с таблицей 6. Если преобразователь получен с предприятия-изготовителя и не хранился длительное время, то объем проверки может быть сокращен и проводится по пунктам 1, 2, 6, 7 таблицы 6.

### **3.2.3 Порядок установки и монтажа**

#### **3.2.3.1 Обеспечение взрывобезопасности при монтаже**

При монтаже преобразователя следует руководствоваться настоящим РЭ, гл. 7.3 ПУЭ, гл. 3.4 ПТЭ и другими нормативными документами, действующими в отрасли промышленности, в которой производится эксплуатация преобразователя.

Преобразователь должен устанавливаться вне взрывоопасной зоны.

При проведении монтажных работ необходимо соблюдать эксплуатационные ограничения, указанные в 3.1.

При подключении следует тщательно соблюдать указанное в настоящем РЭ назначение контактов разъёмов. Все подключения к преобразователю следует проводить, отключив его от питания.

#### **3.2.3.2 Установка режима работы**

Перед монтажом и подключением преобразователя на месте эксплуатации необходимо установить режим работы преобразователя с помощью установки перемычек на соединители ХК3–ХК5 в соответствии с таблицей 4.

Установка перемычек на соединители ХК3 и ХК6 определяет тип термодпары.

Установка перемычки на соединитель ХК4 определяет диапазон выходного сигнала от 4 до 20 мА, от 2 до 10 В или от 0 до 20 мА, от 0 до 10 В, которому будет соответствовать выбранный диапазон измеряемых температур.

Установка перемычки на соединитель ХК5 определяет наличие компенсации температуры свободных концов термодпары с помощью встроенного температурного датчика. При отключенном режиме компенсации температура свободных концов принимается постоянной и равной 0 °С.

**Таблица 4**

| Пере-<br>мычка  | Состоя-<br>ние | Режим работы преобразователя                                   |
|---|----------------|--|
| ХК6   | –              | Термопары типа L, К (в зависимости от состояния перемычки ХК3) |
|   | +              | Термопара типа S, от 0 до 1600 °С                              |
| ХК3   | –              | Термопара типа L, от 0 до 800 °С (при снятой перемычке ХК6)    |
|   | +              | Термопара типа К, от 0 до 900 °С (при снятой перемычке ХК6)    |
| ХК4   | –              | Выход (4–20) мА [(2–10) В]                                     |
|   | +              | Выход (0–20) мА [(0–10) В]                                     |
| ХК5   | –              | Компенсация температуры свободных концов отключена             |
|   | +              | Компенсация температуры свободных концов включена              |
| Примечание – "+" – перемычка установлена, "-" – перемычка отсутствует |                |  |

### 3.2.3.3 Монтаж и демонтаж

Установить преобразователь на рельс монтажный, зацепив паз корпуса с верхней стороны за кромку рельса, предварительно совместив паз с разъемом, и надавить на корпус со стороны металлического фиксатора. Для облегчения установки рекомендуется с помощью отвертки слегка оттянуть защелку фиксатора.

Для снятия преобразователя с рельса с помощью отвертки следует оттянуть защелку фиксатора, потянуть за корпус со стороны фиксатора, затем вывести из зацепления с рельсом верхнюю сторону корпуса.

### 3.2.3.4 Подключение внешних цепей

Преобразователь допускает подключение одно- и многожильных медных проводников сечением от 0,2 до 2,5 мм<sup>2</sup>. Для подсоединения нескольких проводников рекомендуется использовать только многожильный провод с опрессованным наконечником. Назначение клемм преобразователя указано в таблице 5.

Схема подключения преобразователя приведена в приложении В.

**Таблица 5**

| Номер контакта | Наименование цепи    | Характеристика цепи            |
|----------------|----------------------|--------------------------------|
| +24 В          | Питание (+)          | Цепь питания<br>от 20 до 30 В  |
| 0 В            | Питание (–)          |                                |
| 2              | Вход (–)             | Искробезопасная цепь           |
| 3              | Вход (+)             |                                |
| 13             | I <sub>ВЫХ</sub> (+) | Выходные цепи<br>10 В; 0,020 А |
| 15             | Общ                  |                                |
| 16             | U <sub>ВЫХ</sub> (+) |                                |

При подключении рекомендуется соблюдать следующую последовательность:

1) проверить соответствие величины питающего напряжения норме от 20 до 30 В. Убедиться, что все подключаемые цепи обесточены;

2) подключить к преобразователю цепи питания и выходы согласно таблице 5 и приложению В в следующем порядке:

а) снять изоляцию с проводника на расстоянии (5–6) мм. Скрутить или опрессовать зачищенный конец в случае использования многожильного провода;

б) отверткой открутить винт, вставить в контакт разъема провод, затянуть винт отверткой;

3) подать напряжение питания на преобразователь. На лицевой панели должен засветиться индикатор "Р" зеленым цветом;

4) снять напряжение питания с преобразователя.

Для подключения к разъему ME 22,5 TBUS 1,5/5-ST-3,81 KMGY необходимо использовать вилку IMC 1,5/5-ST-3,81 AU или розетку MC 1,5/5-ST-3,81 AU KMGY. Для надежной фиксации модулей на DIN-рельсе необходимо использовать клипсу E/ME TBUS NS35 KMGY 2713780.

Вилка IMC 1,5/5-ST-3,81 AU, розетка MC 1,5/5-ST-3,81 AU KMGY или клипса E/ME TBUS NS35 KMGY 2713780 поставляются по отдельному заказу.

### **3.3 Использование**

#### **3.3.1 Меры безопасности при работе**

При эксплуатации преобразователя необходимо соблюдение требований гл. 7.3 ПУЭ, гл. 3.4 "Электроустановки во взрывоопасных зонах" ПТЭ, Правил по охране труда при эксплуатации электроустановок и других нормативных документов, регламентирующих действия обслуживающего персонала на объекте установки преобразователя.

В ходе эксплуатации необходимо контролировать и поддерживать в норме условия работы преобразователя в соответствии с указанными в 1 и 3.1 эксплуатационными ограничениями и мерами при обеспечении взрывобезопасности при монтаже, а также проводить техническое обслуживание в соответствии с указаниями раздела 5.

#### **3.3.2 Сведения об эксплуатации**

Преобразователь, установленный в соответствии с 3.2.3, готов к эксплуатации и дополнительной настройки не требует.

Преобразователь предназначен для автономной непрерывной работы и в нормальном режиме эксплуатации не требует вмешательства обслуживающего персонала.

#### **3.3.3 Порядок проведения измерений**

Подать питание на преобразователь. На лицевой панели должен засветиться индикатор "Р" зеленым цветом. По истечении двух минут преобразователь готов к работе.

Выходное напряжение (ток) преобразователя будут изменяться по линейному закону в зависимости от температуры рабочего конца термопары, рассчитанной по напряжению ТЭДС на входе преобразователя в соответствии с выбранной номинальной статической характеристикой.



Измерить значение выходного тока или напряжения  $X_{ИЗМ}$  и определить измеренную температуру  $T$  по формуле (1)

$$T = \frac{X_{ИЗМ} - X_{МИН}}{X_{МАХ} - X_{МИН}} \cdot (T_{МАХ} - T_{МИН}) + T_{МИН} \quad (1)$$

где  $T$  – измеренная температура, °С;

$X_{ИЗМ}$  – измеренное значение выходного тока (напряжения) А (В);

$X_{МИН}$ ,  $X_{МАХ}$  – границы диапазона выходного сигнала, А (В);

$T_{МИН}$ ,  $T_{МАХ}$  – границы диапазона температур, соответствующие выбранному диапазону преобразования, °С.

В случае, если режим компенсации температуры свободных концов термопары включен, то значение, полученное по формуле 1, будет соответствовать разнице температур рабочего и свободных концов термопары.

В случае, если режим компенсации температуры свободных концов термопары отключен, то значение, полученное по формуле 1, будет соответствовать разнице температур рабочего и свободных концов термопары при температуре 0 °С.

### **3.3.4 Контроль исправности входной цепи преобразователя**

При нормальной работе преобразователя индикатор "Р" на лицевой панели светится зеленым цветом. При неисправности (обрыве) входной цепи термометра сопротивления на выходе преобразователя устанавливается значение не менее 1,1 от верхней границы установленного диапазона выходного сигнала согласно 2.3.2, при этом индикатор "Р" мигает с периодом не более 1,5 с.

## **4 ПОВЕРКА (КАЛИБРОВКА)**

При выпуске преобразователя из производства проводится его калибровка, а по требованию заказчика возможно проведение поверки. Результаты поверки (калибровки) заносятся в соответствующий раздел паспорта.

Поверка (калибровка) выполняется в соответствии с документом "Преобразователи серии ЕТ. Методика поверки. Преобразователь измерительный разделительный ЕТ-302. Часть 3. 4200-056-28829549-2007МПЗ. Преобразователь ЕТ 7341. Книга 2" 4200-056-28829549-2007МПЗ.02.

Межповерочный интервал (периодичность калибровки) – 2 года.

## 5 ТЕХНИЧЕСКОЕ ОБСЛУЖИВАНИЕ

Техническое обслуживание преобразователя должно проводиться подготовленным персоналом, действующим в соответствии с рабочими инструкциями по обеспечению безопасности на объекте эксплуатации преобразователя, ГОСТ ИЕС 60079-17-2013, ПТЭ и другими нормативными документами, регламентирующими действия обслуживающего персонала на месте эксплуатации преобразователя.

Техническое обслуживание включает в себя регулярные периодические проверки, которые могут быть визуальными или непосредственными (с применением дополнительного инструмента и оборудования).

Объём проверок преобразователя в ходе эксплуатации для разных уровней контроля указан в таблице 6. Периодичность и режим проверок устанавливаются регламентом на месте эксплуатации преобразователя, но следует проводить не менее одной непосредственной проверки в год. По результатам периодической проверки преобразователь может быть подвергнут детальной проверке.

Если в ходе проверок выявлено отклонение параметров преобразователя от нормы или нарушение его конструкции, преобразователь следует вывести из эксплуатации и направить на ремонт.

Таблица 6

| Наименование проверки                              | Содержание проверки   | Уровень проверки |   |   |
|--|---|------------------|---|---|
|  |   | Д                | Н | В |
| 1 Проверка маркировки                              | Убедиться, что маркировка на корпусе преобразователя в сохранности и хорошо различима   | +                | + |   |
| 2 Отсутствие видимых несанкционированных изменений | Визуально убедиться в целостности корпуса преобразователя и подводящего монтажа (при наличии)   | +                | + | + |
| 3 Отсутствие несанкционированных изменений         | Извлечь плату из корпуса и убедиться в целостности монтажа на плате, отсутствии нарушений защитного покрытия на плате и заливки компаундом искрозащитных компонентов, отсутствии паек и элементов не заводской установки  | +                |   |   |
| 4 Проверка печатной платы                          | Убедиться, что печатная плата чистая и не имеет повреждений   | +                |   |   |
| 5 Проверка напряжения питания преобразователя      | Вольтметром убедиться, что напряжение питания на контактах преобразователя находится в пределах от 20 до 30 В   | +                | + |   |
| 6 Проверка индикатора режима работы "Р"            | При поданном питающем напряжении убедиться в работе индикатора "Р" на лицевой панели согласно 2.5.5   | +                | + | + |
| 7 Проверка пределов изменения выходного сигнала    | Измерить значение тока (напряжения) на выходных контактах 13 и 15 в режиме короткого замыкания на входе (ХК4 – установлена; ХК5 – снята). Оно должно быть менее 0,02 мА (0,01 В).<br>Измерить значение тока (напряжения) на выходных контактах 13 и 15 в режиме холостого хода на входе. Оно должно быть более 20 мА (10 В) |                  |   |   |

**Таблица 6**

| Наименование проверки   | Содержание проверки   | Уровень проверки |   |   |
|---|---|------------------|---|---|
|   |   | Д                | Н | В |
| 8 Проверка соответствия предохранителя заданному типу   | Проверить, что установленный предохранитель FU1 имеет тип 216250 (5×20, 250 мА), а предохранители FU2, FU3 – 216050 (5×20, 50 мА)   | +                |   |   |
| 9 Проверка электрического сопротивления изоляции  | Замкнуть между собой контакты 2, 3.<br>Замкнуть между собой контакты 13, 15, 16.<br>Замкнуть между собой контакты "+24 В", "0 В".<br>Проверить сопротивление изоляции между образованными цепями мегаомметром с рабочим напряжением 500 В.<br>Сопротивление должно быть не менее 40 МОм | +                |   |   |
| <p><b>П р и м е ч а н и я</b></p> <p>1 Знаком "+" обозначены проверки, проведение которых обязательно при указанном уровне контроля.</p> <p>2 Обозначение уровней проверки: Д – детальная, Н – непосредственная, В – визуальная</p> |   |                  |   |   |

## **6 ТЕКУЩИЙ РЕМОНТ**

Ремонт преобразователя проводится предприятием-изготовителем либо специализированными организациями в соответствии с требованиями РД 16.407-2000, ГОСТ 31610.19-2014.

## **7 ТРАНСПОРТИРОВАНИЕ И ХРАНЕНИЕ**

Технические характеристики преобразователя сохраняются при транспортировании и хранении в транспортной таре предприятия-изготовителя при следующих воздействиях:

- температуре окружающей среды – от минус 55 до плюс 70 °С;
- относительной влажности – от 5 до 100 % без конденсации влаги;
- уровне синусоидальной вибрации – не более чем по группе F3 ГОСТ Р 52931-2008;
- ударах со средним значением пикового ударного ускорения  $98 \text{ м/с}^2$ , длительности ударного импульса 16 мс и свободном падении с высоты согласно ГОСТ Р 52931-2008;
- атмосферном давлении – от 84,0 до 106,7 кПа (от 630 до 800 мм рт. ст.).

При транспортировании и хранении преобразователь должен быть защищен (закрыт) от прямого попадания атмосферных осадков.

Условия хранения преобразователей в упаковке предприятия-изготовителя у поставщика и потребителя должны соответствовать категории 2 по ГОСТ 15150-69.

## Приложение А (справочное)

### Габаритный чертеж преобразователя

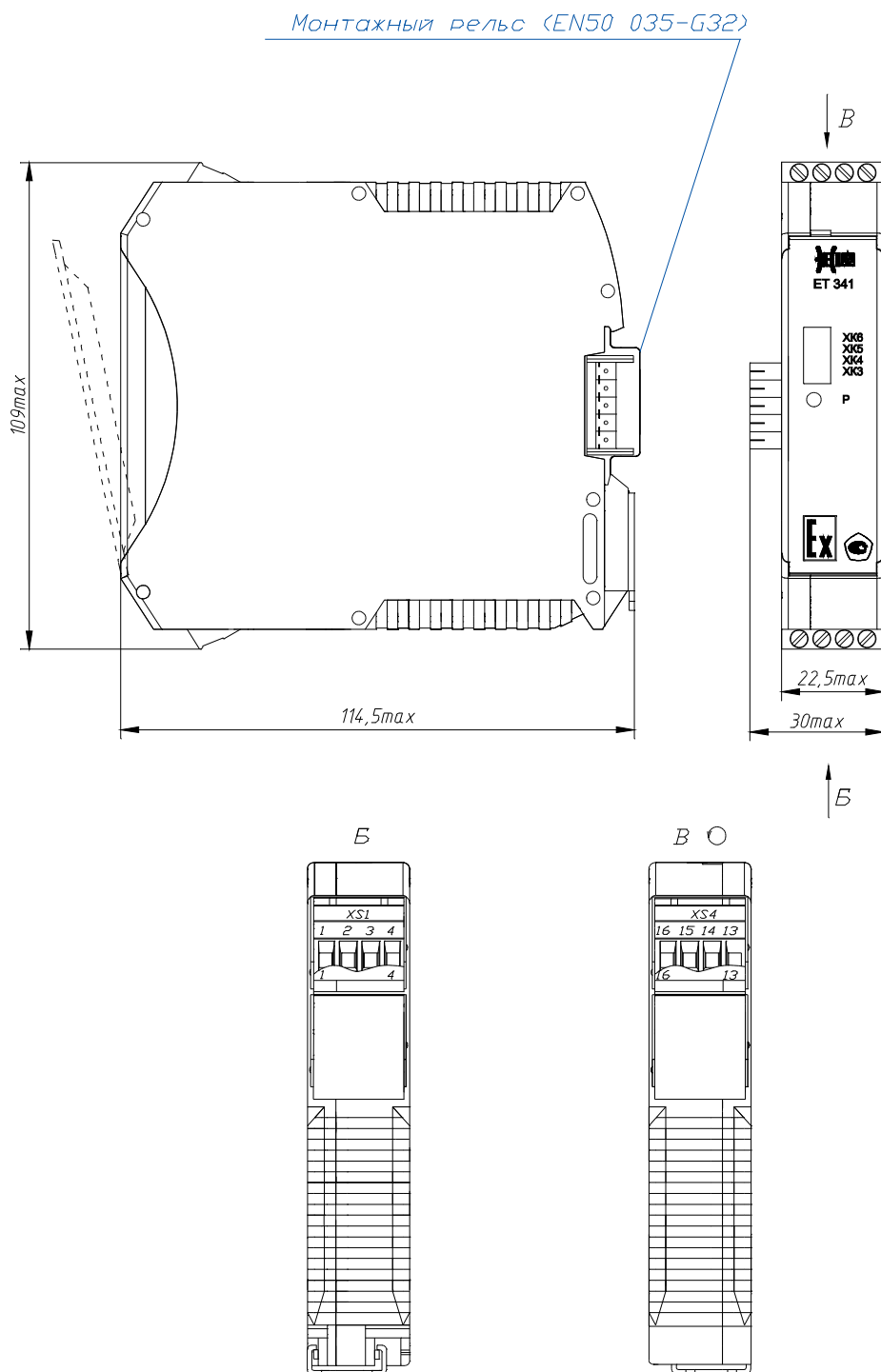


Рисунок А.1 – Габаритный чертеж преобразователя ET 341

## Приложение Б (справочное)

### Схема размещения элементов

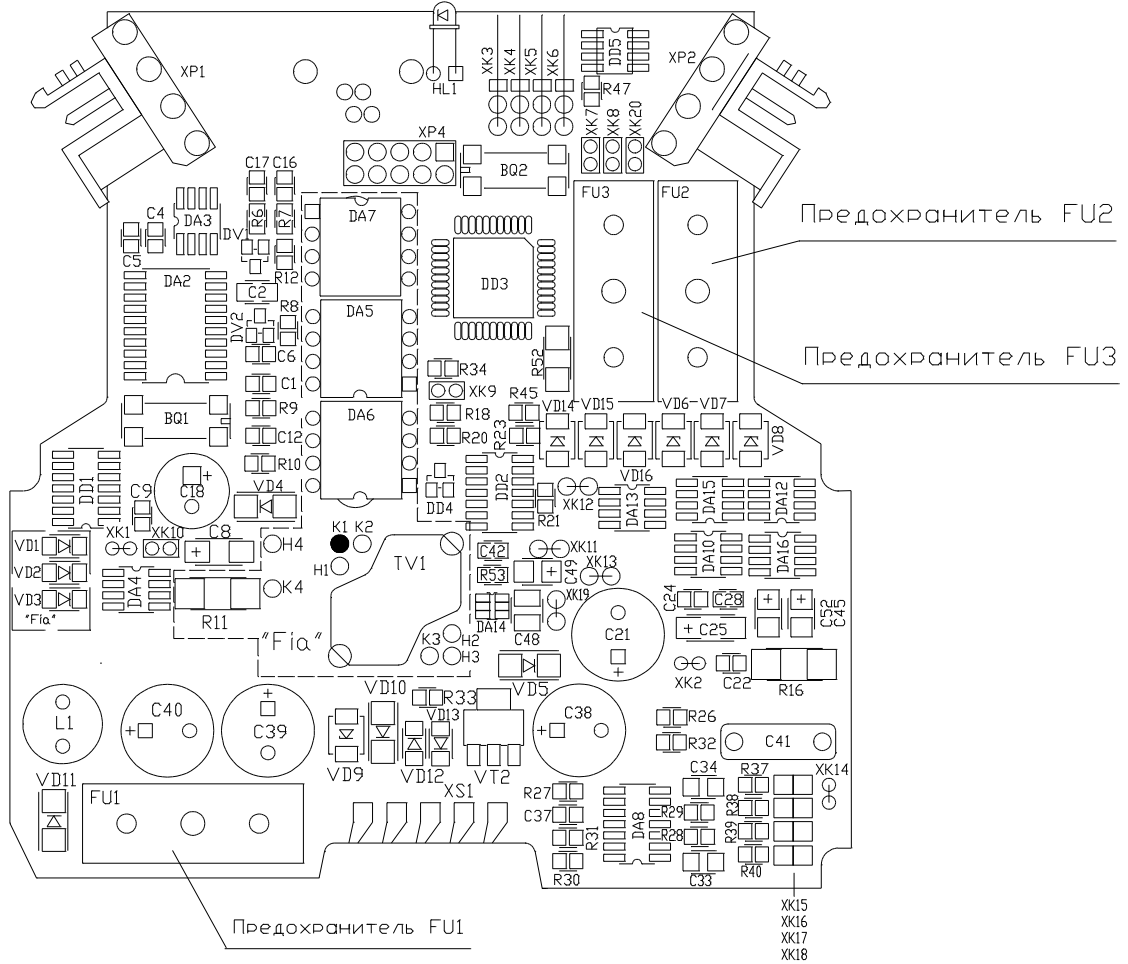


Рисунок Б.1 – Схема размещения элементов на плате преобразователя ET 341

## Приложение В (обязательное)

### Схема подключения преобразователя

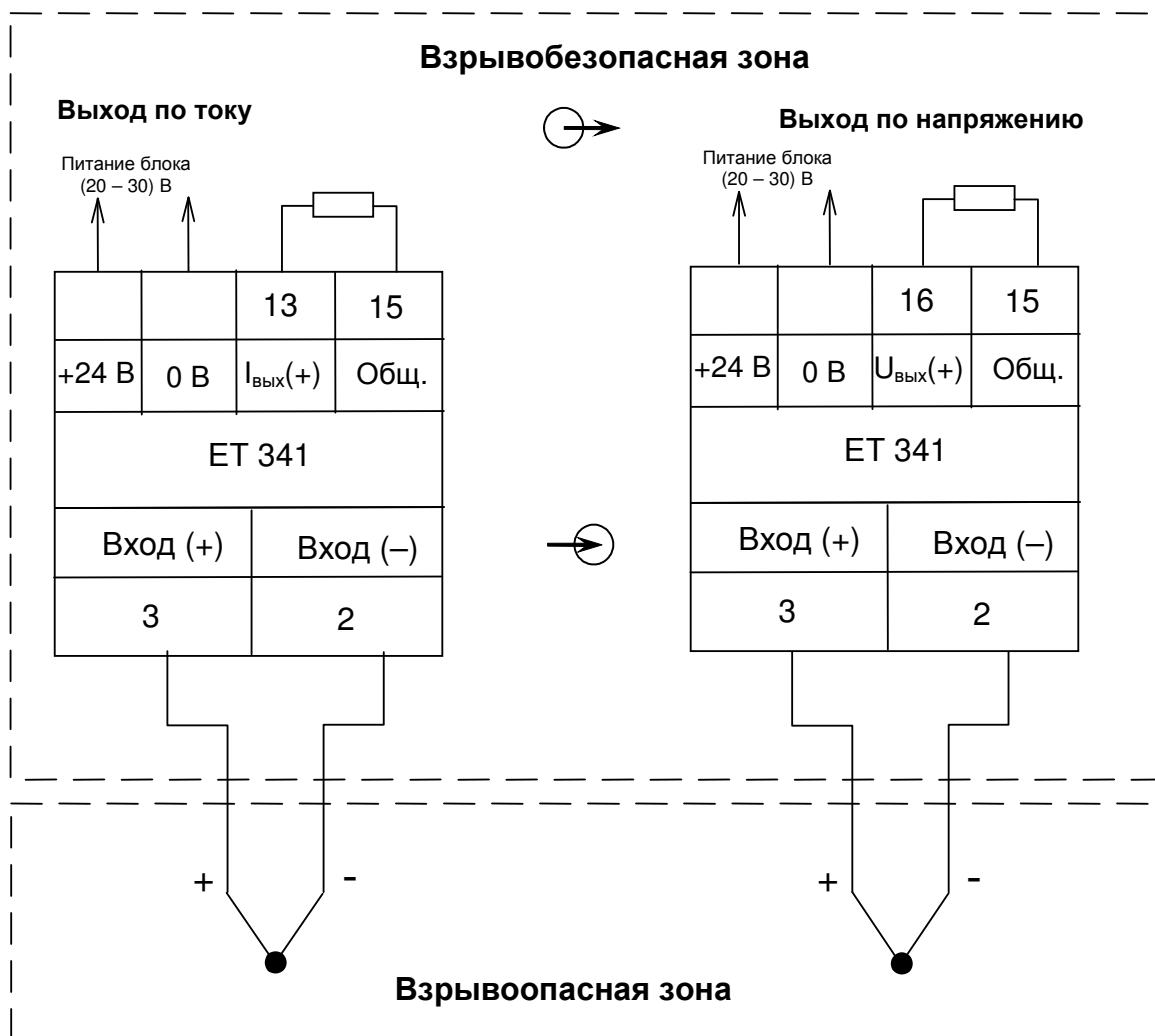
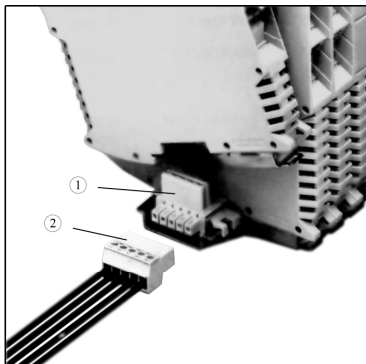
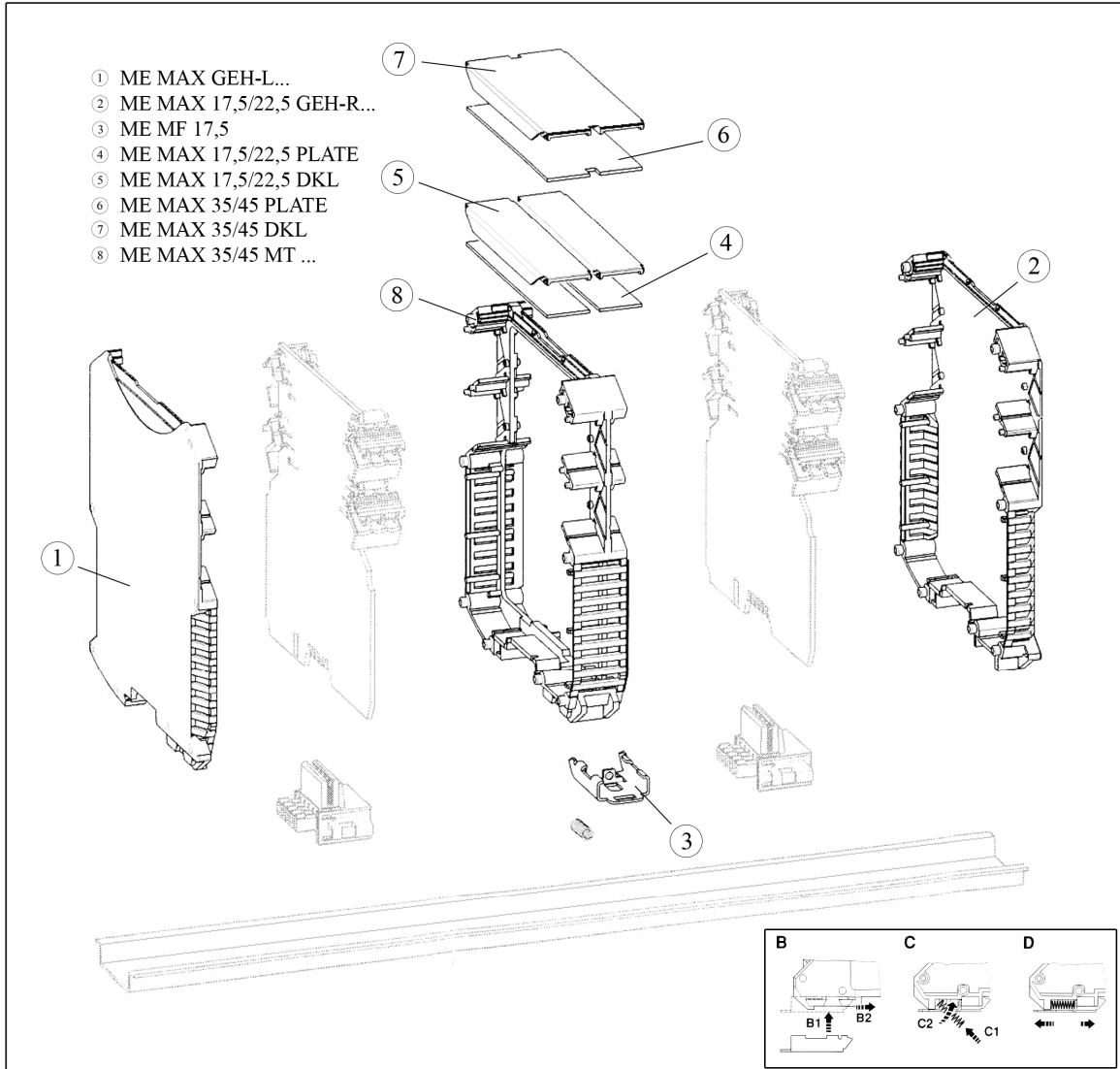


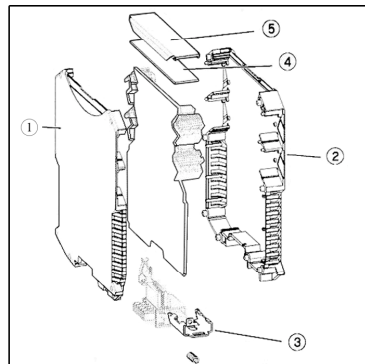
Рисунок В.1 – Схема подключения преобразователя ЕТ 341

## Приложение Г (справочное)

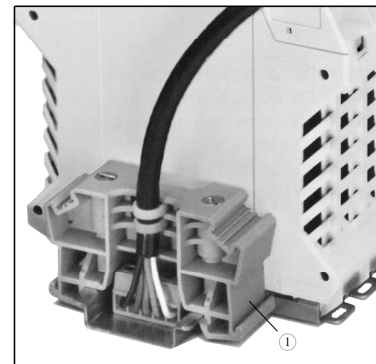
### Составные и дополнительные элементы преобразователя



- ① ME 22,5 TBUS 1,5/5-ST-3,81
- ② Вилка IMC 1,5 /5-ST-3,81AU  
Розетка MC 1,5/5-ST-3,81 AU



- ① ME MAX GEH-L ...
- ② ME MAX 17,5/22,5 GEH-R ...
- ③ ME MF 17,5
- ④ ME MAX 17,5/22,5 PLATE
- ⑤ ME MAX 17,5/22,5 DKL



- ① Клипса E/ME TBUS NS35





Лист регистрации изменений

| Изм. | Номера листов (страниц) |                  |       |                | Всего листов (страниц) в докум. | № докум.     | Подп. | Дата     |
|------|-------------------------|------------------|-------|----------------|---------------------------------|--------------|-------|----------|
|      | измененных              | замененных       | новых | аннулированных |                                 |              |       |          |
| 1    |                         | все              |       |                |                                 | ИФУГ.219-08  |       | 04.03.08 |
| 2    |                         | Все              |       |                |                                 | ИФУГ.328-08  |       | 31.03.08 |
| 3    |                         | Все              |       |                |                                 | ИФУГ.399-08  |       | 11.04.08 |
| 4    |                         | Все              |       |                |                                 | ИФУГ.1269-08 |       | 15.10.08 |
| 5    |                         | Все              |       |                |                                 | ИФУГ.405-09  |       | 03.07.09 |
| 6    |                         | Все              |       |                |                                 | ИФУГ.1080-09 |       | 08.10.09 |
| 7    |                         | Все              |       |                |                                 | ИФУГ.328-10  |       | 30.04.10 |
| 8    |                         | Все              |       |                |                                 | ИФУГ.15-11   |       | 03.02.11 |
| 9    |                         | Все              |       |                |                                 | ИФУГ.177-11  |       | 25.03.11 |
| 10   |                         | 1, 9, 13, 22, 23 |       |                |                                 | ПСЕА.191-15  |       | 20.05.15 |
| 11   |                         | 2                |       |                |                                 | ПСЕА.433-15  |       | 04.12.15 |
| 12   |                         | 11               |       |                |                                 | ПСЕА.123-16  |       | 12.05.16 |
| 13   |                         | 18               |       |                | 27                              | ПСЕА.164-16  |       | 12.07.16 |
| 14   |                         | Все              |       | 26-27          | 25                              | ПСЕА.И57-18  |       | 10.12.18 |
| 15   |                         | 2,7,8            |       |                | 25                              | ПСЕА.И88-19  |       | 09.08.19 |
|      |                         |                  |       |                |                                 |              |       |          |
|      |                         |                  |       |                |                                 |              |       |          |
|      |                         |                  |       |                |                                 |              |       |          |
|      |                         |                  |       |                |                                 |              |       |          |
|      |                         |                  |       |                |                                 |              |       |          |
|      |                         |                  |       |                |                                 |              |       |          |
|      |                         |                  |       |                |                                 |              |       |          |
|      |                         |                  |       |                |                                 |              |       |          |
|      |                         |                  |       |                |                                 |              |       |          |
|      |                         |                  |       |                |                                 |              |       |          |
|      |                         |                  |       |                |                                 |              |       |          |
|      |                         |                  |       |                |                                 |              |       |          |
|      |                         |                  |       |                |                                 |              |       |          |
|      |                         |                  |       |                |                                 |              |       |          |
|      |                         |                  |       |                |                                 |              |       |          |
|      |                         |                  |       |                |                                 |              |       |          |
|      |                         |                  |       |                |                                 |              |       |          |
|      |                         |                  |       |                |                                 |              |       |          |
|      |                         |                  |       |                |                                 |              |       |          |
|      |                         |                  |       |                |                                 |              |       |          |
|      |                         |                  |       |                |                                 |              |       |          |