

27.11.50.120



**Преобразователь измерительный  
разделительный ET 322  
Руководство по эксплуатации**



## СОДЕРЖАНИЕ

<b>1</b>	<b>ТРЕБОВАНИЯ БЕЗОПАСНОСТИ</b> .....	<b>4</b>
<b>2</b>	<b>ОПИСАНИЕ И РАБОТА</b> .....	<b>5</b>
2.1	НАЗНАЧЕНИЕ .....	5
2.2	УСЛОВИЯ ОКРУЖАЮЩЕЙ СРЕДЫ.....	6
2.3	ТЕХНИЧЕСКИЕ ХАРАКТЕРИСТИКИ .....	6
2.4	КОМПЛЕКТНОСТЬ .....	8
2.5	УСТРОЙСТВО И РАБОТА .....	9
2.5.1	Блок индикации и конфигурации .....	10
2.5.2	Микропроцессор.....	10
2.5.3	Источник тока термодатчика .....	10
2.5.4	Аналого-цифровой преобразователь .....	10
2.5.5	Узел гальванической развязки .....	11
2.5.6	Источник питания .....	11
2.5.7	Оптрон гальванической развязки.....	11
2.5.8	Цифро-аналоговый преобразователь.....	11
2.5.9	Выходной усилитель мощности.....	11
2.6	ОБЕСПЕЧЕНИЕ ИСКРОБЕЗОПАСНОСТИ.....	12
2.7	КОНСТРУКЦИЯ.....	12
2.8	МАРКИРОВКА И ПЛОМБИРОВАНИЕ .....	13
<b>3</b>	<b>ИСПОЛЬЗОВАНИЕ ПО НАЗНАЧЕНИЮ</b> .....	<b>14</b>
3.1	ЭКСПЛУАТАЦИОННЫЕ ОГРАНИЧЕНИЯ .....	14
3.2	ПОДГОТОВКА К ИСПОЛЬЗОВАНИЮ .....	15
3.2.1	Распаковывание .....	15
3.2.2	Первичная проверка .....	15
3.2.3	Порядок установки и монтажа .....	15
3.3	ИСПОЛЬЗОВАНИЕ .....	18
3.3.1	Меры безопасности при работе .....	18
3.3.2	Сведения об эксплуатации .....	18
3.3.3	Порядок проведения измерений .....	18
3.3.4	Контроль исправности входной цепи термометра сопротивления.....	18
<b>4</b>	<b>ПОВЕРКА (КАЛИБРОВКА)</b> .....	<b>19</b>
<b>5</b>	<b>ТЕХНИЧЕСКОЕ ОБСЛУЖИВАНИЕ</b> .....	<b>19</b>
<b>6</b>	<b>ТЕКУЩИЙ РЕМОНТ</b> .....	<b>21</b>
<b>7</b>	<b>ТРАНСПОРТИРОВАНИЕ И ХРАНЕНИЕ</b> .....	<b>21</b>
	<b>ПРИЛОЖЕНИЕ А (СПРАВОЧНОЕ) ГАБАРИТНЫЙ ЧЕРТЕЖ ПРЕОБРАЗОВАТЕЛЯ</b> .....	<b>22</b>
	<b>ПРИЛОЖЕНИЕ Б (СПРАВОЧНОЕ) СХЕМА РАЗМЕЩЕНИЯ ЭЛЕМЕНТОВ</b> .....	<b>23</b>
	<b>ПРИЛОЖЕНИЕ В (ОБЯЗАТЕЛЬНОЕ) СХЕМА ПОДКЛЮЧЕНИЯ ПРЕОБРАЗОВАТЕЛЯ</b> .....	<b>25</b>
	<b>ПРИЛОЖЕНИЕ Г (СПРАВОЧНОЕ) СОСТАВНЫЕ И ДОПОЛНИТЕЛЬНЫЕ ЭЛЕМЕНТЫ ПРЕОБРАЗОВАТЕЛЯ</b> .....	<b>26</b>

Настоящее руководство по эксплуатации (РЭ) предназначено для ознакомления с конструкцией, принципом действия, характеристиками преобразователя измерительного разделительного ЕТ 322 (далее – преобразователь), а также указаниями, необходимыми для правильной и безопасной эксплуатации.

Габаритный чертеж преобразователя приведен в приложении А.

Схема размещения элементов для преобразователя приведена в приложении Б.

Схема подключения преобразователя приведена в приложении В.

Составные и дополнительные элементы преобразователя представлены в приложении Г.

## **1 ТРЕБОВАНИЯ БЕЗОПАСНОСТИ**

*1.1 Перед началом работы с преобразователем необходимо тщательно изучить настоящее РЭ. При работе с преобразователем требуется соблюдать указанные ниже требования безопасности.*

*1.2 Преобразователь по способу защиты человека от поражения электрическим током относится ко II классу по ГОСТ 12.2.007.0-75.*

*1.3 Преобразователь относится к оборудованию класса А по ГОСТ 30805.22-2013. При использовании в бытовой обстановке это оборудование может нарушать функционирование других технических средств в результате создаваемых промышленных радиопомех. В этом случае от пользователя может потребоваться принятие адекватных мер.*

*1.4 При эксплуатации преобразователя необходимо соблюдение требований гл. 7.3 ПУЭ, гл. 3.4 "Электроустановки во взрывоопасных зонах" Правил технической эксплуатации электроустановок потребителей (ПТЭ) и Правил по охране труда при эксплуатации электроустановок.*

*1.5 Преобразователь не должен устанавливаться во взрывоопасной зоне.*

*1.6 Преобразователь имеет взрывозащиту вида "искробезопасная электрическая цепь уровня ia". Для обеспечения и сохранности параметров искрозащиты при монтаже и эксплуатации следует соблюдать указания 3.1 и 3.3.1.*

*1.7 Не допускается работа, хранение или транспортирование преобразователя в условиях, выходящих за рамки указанных в настоящем РЭ.*

*1.8 Не допускается эксплуатация преобразователя со снятыми крышками или имеющего конструктивные дефекты.*

*1.9 Не допускается попадание на оболочку и внутренние части преобразователя агрессивных химических веществ и их паров.*

*1.10 Не допускается для очистки внешних поверхностей преобразователя от пыли или загрязнения применять органические растворители и абразивные вещества.*

*1.11 Питание преобразователя должно осуществляться от источника постоянного тока напряжением от 20 до 30 В.*

*1.12 Выходные (неискробезопасные) цепи и цепи питания преобразователя допускают работу с оборудованием общего назначения с питанием от промышленной сети переменного тока напряжением не более 250 В.*

1.13 Запрещается производить подключение или отключение внешних цепей преобразователя при включенном напряжении питания.

1.14 Не допускается вносить какие-либо изменения в схему и монтаж преобразователя, нарушать защитные покрытия на плате и компонентах.

1.15 Ремонт преобразователя должен проводиться предприятием-изготовителем либо специализированными организациями.

1.16 Преобразователь не содержит факторов, опасных для окружающей среды и здоровья человека, не содержит и не выделяет загрязняющих и отравляющих веществ в объекты окружающей среды и не требует специальных мер для утилизации.

## **2 ОПИСАНИЕ И РАБОТА**

### **2.1 Назначение**

2.1.1 Полное наименование преобразователя при заказе образуется из наименования преобразователя, его условного наименования и обозначения технических условий.

Пример записи полного наименования преобразователя:

**Преобразователь измерительный разделительный ET 322**  
**ТУ 4200-056-28829549-2007**

2.1.2 Сведения о сертификации преобразователя приведены на сайте компании [www.elesy.ru](http://www.elesy.ru).

2.1.3 Преобразователь измерительный разделительный ET 322 с входной искробезопасной электрической цепью уровня "ia" и маркировкой взрывозащиты [Ex ia Ga] ПС X соответствует ГОСТ 31610.0-2014, ГОСТ 31610.11-2014, устанавливается вне взрывоопасной зоны и предназначен для преобразования и гальванического разделения сигналов платиновых и медных термометров сопротивления (ТС) по ГОСТ 6651-2009 в значение напряжения постоянного тока или постоянного тока, в составе электрооборудования контроля и управления технологическими процессами.

2.1.4 Область применения преобразователя – взрывоопасные зоны помещений и наружных установок согласно маркировке взрывозащиты, гл. 7.3 ПУЭ и другим нормативным документам, регламентирующим применение электрооборудования, расположенного вне взрывоопасной зоны и связанного внешними искробезопасными цепями с электротехническими устройствами, установленными во взрывоопасной зоне.

## **2.2 Условия окружающей среды**

2.2.1 По устойчивости к воздействию температуры и влажности окружающей среды преобразователь относится к группе С3 по ГОСТ Р 52931-2008.

2.2.2 Рабочий диапазон температур преобразователя – от минус 20 до плюс 60 °С.

2.2.3 Относительная влажность воздуха – до 95 % при температуре плюс 40 °С.

2.2.4 Преобразователь относится к группе исполнения N2 по ГОСТ Р 52931-2008 и устойчив к воздействиям синусоидальных вибраций с частотой от 10 до 55 Гц и амплитудой смещения (половинный размах) 0,35 мм.

2.2.5 Преобразователь сохраняет свои технические характеристики при воздействии одиночных ударов с параметрами:

- пиковое ускорение – до 150 м/с<sup>2</sup>;
- длительность ударного импульса – 11 мс;
- форма ударной волны – полусинусоида.

## **2.3 Технические характеристики**

2.3.1 Преобразователь имеет два гальванически развязанных входных канала и два выхода. Каждый из выходов может работать в двух режимах: режим работы по току, режим работы по напряжению.

2.3.2 Преобразователь обеспечивает преобразование сопротивления платиновых и медных ТС с номинальными статическими характеристиками (НСХ) 50 М, 100 М, 50 П, 100 П, Pt 100 по ГОСТ 6651-2009 в значение напряжения постоянного тока или постоянного тока, соответствующее температуре термометра сопротивления в диапазонах согласно таблице 1.

2.3.3 Подключение термометров сопротивления производится по трех- или четырехпроводной схемам.

2.3.4 Преобразование сопротивления с термометров сопротивления производится по линейному закону в значение напряжения постоянного тока или постоянного тока, лежащие в диапазонах:

- ток – от 0 до 20 мА;
- ток – от 4 до 20 мА;
- напряжение – от 0 до 10 В;
- напряжение – от 2 до 10 В.

2.3.5 Допустимое сопротивление нагрузки в режиме выхода по току не более 750 Ом, в режиме выхода по напряжению – не менее 2 кОм.

2.3.6 Пределы допускаемой основной приведенной погрешности преобразования сигнала (вход-выход) составляют  $\pm 0,10$  %.

Пределы допускаемой приведённой погрешности преобразования сигнала (вход-выход) в рабочих условиях эксплуатации составляют  $\pm 0,15$  %.

**Таблица 1**

Тип ТС	Обозначение типа ТС	$\alpha, ^\circ\text{C}^{-1}$	$R_0, \text{Ом}$	Условное обозначение НСХ	Диапазон температуры, $^\circ\text{C}$
Медный	М	0,00428	50	50 М	от минус 50 до плюс 150
			100	100 М	от минус 50 до плюс 150
Платиновый	П, Pt(391)	0,00391	50	50 П	от минус 50 до плюс 150
					от 0 до плюс 500
			100	100 П	от минус 50 до плюс 150
					от 0 до плюс 500
	Pt	0,00385	100	Pt 100	от минус 50 до плюс 150
					от 0 до плюс 500

2.3.7 Электрические параметры искробезопасной цепи соответствуют таблице 2.

**Таблица 2**

Наименование параметра	Ед. изм.	Значение
1 Максимальное входное ( $U_i$ ) и выходное ( $U_0$ ) напряжение	В	10,5
2 Максимальный входной ( $I_i$ ) и выходной ( $I_0$ ) ток	мА	30
3 Максимальная внешняя емкость ( $C_0$ ):	мкФ	
– ПА		100,0
– ПВ		7,0
– ПС		0,5
4 Максимальная внешняя индуктивность ( $L_0$ ):	мГн	
– ПА		150
– ПВ		100
– ПС		30

2.3.8 Время нарастания (спада) выходного сигнала по уровням от 0,1 до 0,9 максимального перепада – не более 1 с.

2.3.9 Входные (искробезопасные) цепи, выходные (сигнальные) и цепь питания гальванически разделены между собой. Значение напряжения электрической прочности изоляции между цепями преобразователя приведены в таблице 3.

2.3.10 Минимально допустимое электрическое сопротивление изоляции гальванически разделенных цепей преобразователя:

- 40 МОм – при нормальных условиях;
- 10 МОм – при верхних значениях температуры для рабочих условий;
- 2 МОм – при верхнем значении относительной влажности.

Таблица 3

Проверяемые цепи	Эффективное значение испытательного напряжения частотой от 48 до 62 Гц, В
"Вход 1" или "Вход 2" (искробезопасная цепь) и "Выход"	1500
"Вход 1" или "Вход 2" (искробезопасная цепь) и "Питание"	1500
"Вход 1" (искробезопасная цепь) и "Вход 2" (искробезопасная цепь)	500
"Выход" и "Питание"	750

2.3.11 Питание преобразователя производится от источника постоянного тока напряжением от 20 до 30 В с допустимым уровнем пульсаций не более 50 мВ. Потребляемая мощность преобразователя – не более 3 Вт. Преобразователь снабжен защитой от подачи питания обратной полярности.

2.3.12 Параметры надежности:

- средняя наработка на отказ – не менее 80 000 часов;
- средний срок службы – не менее 15 лет.

2.3.13 Габаритные размеры преобразователя – не более 22,5×109,0×114,5 мм.

2.3.14 Масса преобразователя – не более 0,3 кг.

2.3.15 Степень защиты корпуса – IP30 по ГОСТ 14254-2015.

2.3.16 Режим работы преобразователя - непрерывный.

2.3.17 Коэффициент подавления помехи общего вида на частоте 50 Гц составляет не менее 100 дБ.

## 2.4 Комплектность

В комплект поставки преобразователя входят:

- 1) Преобразователь измерительный разделительный ЕТ 322 ТУ 4200-056-28829549-2007 – 1 шт.;
- 2) Преобразователь измерительный разделительный ЕТ 322. Паспорт – 1 экз.;
- 3) Гарантийный талон – 1 экз.;
- 4) Вилка ИМС 1,5/5-ST-3,81 AU 1943276 – 1 шт.;
- 5) Упаковка – 1 компл.

### Примечания

1 Руководство по эксплуатации, методика поверки и копии разрешительных документов размещены в электронном виде на сайте компании [www.elesy.ru](http://www.elesy.ru).

2 По согласованию с заказчиком комплект поставки может изменяться.



## 2.5 Устройство и работа

Преобразователь состоит из электронных блоков, расположенных на двух печатных платах МТ 7322А и МТ 7322Б, структурная схема которых приведена на рисунке 1.

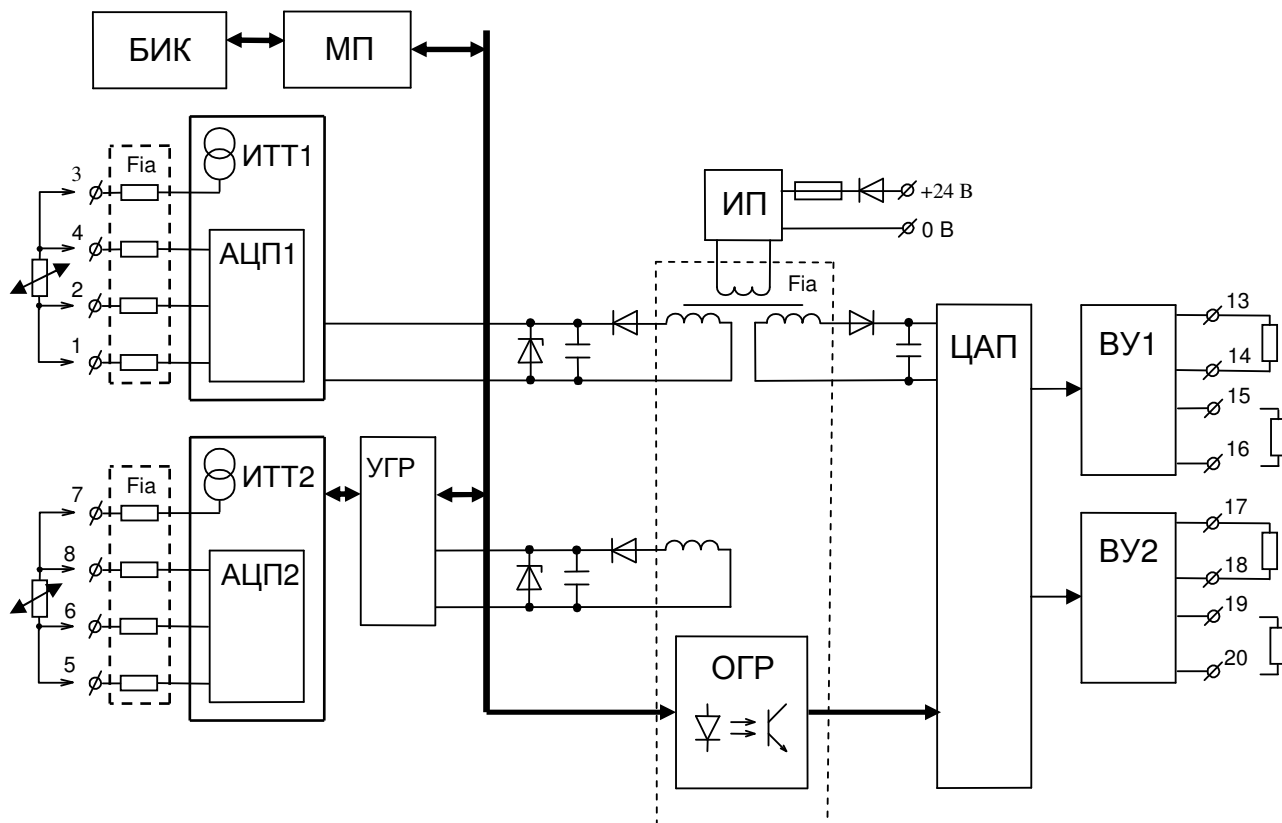


Рисунок 1 – Структурная схема преобразователя ET 322

Преобразователь состоит из следующих функциональных узлов:

- БИК – блок индикации и конфигурации;
- МП – микропроцессор;
- ИТТ – источник тока термодатчика;
- АЦП – аналого-цифровой преобразователь;
- УГР – узел гальванической развязки;
- ИП – источник питания;
- ОГР – оптрон гальванической развязки;
- ЦАП – цифро-аналоговый преобразователь;
- ВУ – выходной усилитель мощности.

### 2.5.1 Блок индикации и конфигурации

С помощью БИК производится конфигурирование функций преобразователя: тип датчика и схема его подключения, диапазон измерения температуры, а также включение и выключение измерительного канала.

Переключатели на соединителях ХК1 и ХК2, расположенные на плате МТ 7322А, и БИК используются при калибровке измерительной схемы во время настройки преобразователя. В рабочем режиме переключатели должны быть сняты.

Индикация режимов работы преобразователя указана в таблице 4.

Таблица 4

Индикаторы	Состояние индикации	Режим работы
"P1", "P2"	Зеленый цвет свечения	Рабочий режим
	Красный цвет свечения	Выход значения за диапазон измерения Авария одной из входных цепей датчиков (состояние линии датчика – "Обрыв линии")
	Попеременное свечение зеленого и красного цвета с периодом не более 1,5 с	Ошибка калибровки

### 2.5.2 Микропроцессор

МП производит приём и обработку входных данных с АЦП и передачу выходных данных через оптрон на ЦАП. Также МП производит обмен данных в блок индикации и конфигурации.

Во внутреннем ППЗУ (FLASH) микроконтроллера записано системное ПО модуля, целостность которого обеспечивается контрольными суммами кода и калибровочных коэффициентов. Доступ к ППЗУ возможен только с помощью специального оборудования и ПО. Для предотвращения несанкционированного доступа к системному ПО предусмотрено электронное опечатывание с помощью бита защиты, который устанавливается при прошивке микропроцессора, запрещая доступ к чтению и записи ПО. Идентификация ПО не предусмотрена.

### 2.5.3 Источник тока термодатчика

ИТТ предназначен для формирования стабильного тока через термометр сопротивления. Номинальное значение тока термометра сопротивления – 2 мА. Напряжение холостого хода на входе преобразователя – 6,6 В.

### 2.5.4 Аналого-цифровой преобразователь

АЦП производит преобразование измеряемой величины в двоичный цифровой код, цифровую фильтрацию данных и их передачу через УГР, через МП, а также через оптрон за пределы искробезопасной цепи. АЦП выполнен по принципу дельта-сигма модуляции и имеет разрешение 16 разрядов.

### **2.5.5 Узел гальванической развязки**

УГР осуществляет гальваническую развязку между входами двух независимых каналов.

### **2.5.6 Источник питания**

ИП предназначен для преобразования входного питающего напряжения постоянного тока от 20 до 30 В в стабилизированные напряжения питания узлов преобразователя, а также обеспечивает гальваническое разделение входной (искробезопасной) и выходной части друг от друга и от цепей внешнего питания.

### **2.5.7 Оптрон гальванической развязки**

ОГР предназначен для передачи и гальванического разделения управляющих и информационных сигналов между искробезопасной и искроопасной цепями.

### **2.5.8 Цифро-аналоговый преобразователь**

ЦАП преобразует входной двоичный код с микропроцессора в выходное напряжение.

### **2.5.9 Выходной усилитель мощности**

ВУ представляет собой преобразователь напряжения, поступающего с ЦАП, в выходной ток (0/4–20) мА (выходы 13 и 14, 17 и 18) или напряжение (0/2–10) В (выходы 15 и 16, 19 и 20).

ВУ защищен от подачи внешнего напряжения на выходные контакты с помощью предохранителей и стабилитронов.

## 2.6 Обеспечение искробезопасности

Взрывозащищенное исполнение преобразователя ET 322 обеспечивается выполнением требований ГОСТ 31610.0-2014 и видом взрывозащиты "искробезопасная электрическая цепь уровня ia" по ГОСТ 31610.11-2014 за счет следующих конструктивных и схемотехнических решений:

- гальванической развязки искроопасных цепей, гальванически связанных с искробезопасной цепью, от внешней сети питания, обеспечиваемой высокочастотным разделительным трансформатором TV1, выполненным на ферритовом магнитопроводе. Первичная обмотка трансформатора защищена предохранителем с плавкой вставкой на 250 мА. Первичные и вторичные обмотки трансформатора выполнены на разных секциях каркаса. Трансформатор конструктивно выполнен в соответствии с требованиями ГОСТ 31610.11-2014;

- ограничения напряжения и тока во входной цепи преобразователя до искробезопасных значений с помощью блока искрозащиты на резисторах и троированных стабилитронах, выполненного в соответствии с требованиями ГОСТ 31610.11-2014. Барьер искробезопасности ограничивает напряжение  $U_0$  и ток  $I_0$  до значений, указанных в таблице 2;

- гальванического разделения искроопасных цепей, гальванически связанных с искробезопасной цепью, от цепей внешних приборов посредством оптронов, обеспечивающих напряжение гальванического разделения не менее 1500 В (эффективное значение);

- обеспечения путей утечки, электрических зазоров и электрической прочности изоляции между выводами оптронов, гальванически связанных с искробезопасной цепью, и выводами, подключенными к искроопасным цепям внешних приборов, в соответствии с требованиями ГОСТ 31610.11-2014;

- защиты оптронов гальванической развязки от попадания напряжения промышленной сети путем установки предохранителя на номинальный ток 50 мА и использования стабилитрона с номинальным напряжением ограничения 18 В и максимальной рассеиваемой мощностью 4,0 Вт. Входные цепи оптронов защищены блоком из стабилитрона с максимальным напряжением ограничения 6,2 В и мощностью 0,8 Вт и ограничивающего резистора с максимальной рассеиваемой мощностью 1 Вт;

- ограничения суммарной емкости и индуктивности нагрузки и линии связи до искробезопасных значений в соответствии с особыми условиями эксплуатации преобразователя, отмеченными знаком X в маркировке взрывозащиты.

## 2.7 Конструкция

Преобразователь выполнен в стандартном пластмассовом корпусе серии ME MAX фирмы "Phoenix Contact" (Германия). Корпус имеет разъем для установки его на монтажный рельс типа DIN 35.

Доступ к предохранителю обеспечивается при разборке корпуса преобразователя.

Корпус обеспечивает степень защиты IP30 по ГОСТ 14254-2015.

Внутри корпуса расположены две печатные платы (MT 7322A и MT 7322B) с элементами электронной схемы преобразователя, соединенные между собой разъемами. На платах установлены залитые компаундом разделительный трансформатор TV1, разделительные оптроны, блоки искрозащиты и защиты на троированных стабилитронах и резисторах.

На лицевой панели преобразователя расположены индикаторы режимов работы "P1" и "P2", переключатели, задающие режим работы, а также нанесена маркировка взрывозащиты [Ex ia Ga] ПС X.

На боковой поверхности корпуса преобразователя указаны маркировка взрывозащиты, выходные параметры напряжения  $U_0$ , тока  $I_0$  и допустимые значения индуктивности  $L_0$  и емкости  $C_0$  нагрузки (с учетом линий связи), приведена надпись "Искробезопасная цепь" и диапазон рабочих температур.

Разъемы для подключения искробезопасных и искроопасных цепей расположены на противоположных сторонах корпуса преобразователя и маркированы в соответствии с ГОСТ 31610.11-2014.

Монтаж преобразователя выполнен на печатных платах с применением технологии поверхностного монтажа. Расположение элементов на платах приведено в приложении Б.

## **2.8 Маркировка и пломбирование**

Маркировка преобразователя соответствует ГОСТ 26828-86, ГОСТ 31610.0-2014, ГОСТ 31610.11-2014. На боковые стороны преобразователя нанесена следующая информация:

- полное наименование преобразователя;
- маркировка взрывозащиты;
- наименование, код органа по сертификации;
- номер сертификата взрывозащищенного оборудования;
- таблица параметров искробезопасной цепи;
- обозначение рабочего температурного диапазона;
- параметры питающих напряжений и мощности;
- символ "Прибор II класса защиты" в соответствии с ГОСТ 25874-83;
- единый знак обращения продукции на рынке;
- заводской порядковый номер;
- дата изготовления (год и месяц);
- матричный код, расшифровка матричного кода;
- схема подключения внешних цепей.

На лицевой панели преобразователя указаны:

- условное наименование преобразователя;
- товарный знак предприятия-изготовителя;
- условное обозначение индикаторов;
- переключатели входных и выходных сигналов;
- знак утверждения типа;
- знак взрывобезопасности.

Для сохранности маркировки в течение всего срока службы не допускается использовать для очистки мест маркировки органические растворители и абразивные вещества.

Преобразователь не имеет мест пломбирования и устанавливается в закрытых шкафах или корпусах.

## 3 ИСПОЛЬЗОВАНИЕ ПО НАЗНАЧЕНИЮ

### 3.1 Эксплуатационные ограничения

На всех этапах эксплуатации требуется обязательное соблюдение указанных ниже ограничений на условия применения преобразователя.

3.1.1 Питание преобразователя должно производиться от источника постоянного тока, имеющего выходное напряжение от 20 до 30 В.

3.1.2 Преобразователи имеют маркировку взрывозащиты [Ex ia Ga] ПС X, где X указывает, что при эксплуатации изделия необходимо соблюдать следующие особые условия:

– к искробезопасным цепям преобразователя могут подключаться трех или четырехпроводные термометры сопротивления, эксплуатируемые во взрывоопасных зонах помещений и наружных установок согласно маркировке взрывозащиты, гл. 7.3 ПУЭ и другим нормативным документам, регламентирующим применение электрооборудования во взрывоопасных зонах, имеющие сертификаты о взрывозащищенности;

– допустимая суммарная емкость (емкость нагрузки и линии связи), которая может быть подключена к искробезопасной цепи преобразователя при эксплуатации во взрывоопасных зонах, не должна превышать значения, указанного в таблице 2;

– допустимая суммарная индуктивность (индуктивность нагрузки и линии связи), которая может быть подключена к искробезопасной цепи преобразователя при эксплуатации во взрывоопасных зонах, не должна превышать значения, указанного в таблице 2.

3.1.3 Во взрывоопасную зону каждую искробезопасную цепь следует прокладывать отдельным двухпроводным кабелем.

3.1.4 Преобразователь следует устанавливать на монтажный рельс, закрепленный на вертикальной несущей поверхности, ось рельса может располагаться вертикально или горизонтально. От смещения вдоль рельса в процессе эксплуатации преобразователь защищен при помощи установки клипс.

3.1.5 Температура окружающей среды в месте установки преобразователя должна быть от минус 20 до плюс 60 °С.

3.1.6 К неискробезопасным сигнальным цепям и цепям питания преобразователя допускается подключать оборудование общего назначения с питанием от промышленной сети переменного тока напряжением не более 250 В.

3.1.7 При использовании преобразователя в условиях со степенью загрязнения 2 необходимо размещать преобразователь в дополнительную оболочку со степенью защиты не менее IP54.

3.1.8 Не допускается попадание на оболочку и внутренние части преобразователя агрессивных химических веществ и их паров.

**ВНИМАНИЕ!** Установка перемычек на соединители ХК1 и ХК2 (плата МТ 7322А) при поданном напряжении питания может привести к нарушению заводских параметров настройки измерительной схемы. Для восстановления работоспособности потребуется повторная настройка преобразователя, выполняемая на предприятии-изготовителе.

## **3.2 Подготовка к использованию**

### **3.2.1 Распаковывание**

После хранения или транспортирования преобразователя при отрицательной температуре следует выдержать преобразователь в упакованном виде в течение двух часов при комнатной температуре.

Извлечь преобразователь из транспортной тары, проверить соответствие комплектности и заводского номера записи в паспорте.

### **3.2.2 Первичная проверка**

Первичная проверка технического состояния преобразователя проводится после длительного хранения преобразователя или получения преобразователя из ремонта.

Первичная проверка проводится по программе детальной проверки в соответствии с таблицей 8. Если преобразователь получен с предприятия-изготовителя и не хранился длительное время, то объем проверки может быть сокращен и проводится по пунктам 1, 2, 6, 7, 8 таблицы 8.

### **3.2.3 Порядок установки и монтажа**

#### **3.2.3.1 Обеспечение взрывобезопасности при монтаже**

При монтаже преобразователя следует руководствоваться настоящим РЭ, гл. 7.3 ПУЭ, гл. 3.4 "Электроустановки во взрывоопасных зонах" ПТЭ и другими нормативными документами, действующими в отрасли промышленности, в которой производится эксплуатация преобразователя.

Преобразователь должен устанавливаться вне взрывоопасной зоны.

При проведении монтажных работ необходимо соблюдать эксплуатационные ограничения, указанные в 3.1.

При подключении следует тщательно соблюдать указанное в данном описании назначение контактов разъёмов. Все подключения к преобразователю следует проводить, отключив его от питания.

### 3.2.3.2 Установка режимов работы

Перед монтажом и подключением преобразователя на месте эксплуатации необходимо установить режимы работы входов преобразователя в соответствии с таблицей 5 и режим работы выходов в соответствии с таблицей 6 с помощью переключателей на лицевой панели.

Таблица 5

Установка переключателей		Режим работы преобразователя	
Трехпроводная схема	Четырехпроводная схема	Условное обозначение НСХ	Диапазон температуры, °С
"0"	"8"	50 М	от минус 50 до плюс 150
"1"	"9"	100 М	от минус 50 до плюс 150
"2"	"А"	50 П	от минус 50 до плюс 150
"3"	"В"	50 П	от 0 до плюс 500
"4"	"С"	100 П ( $\alpha = 0,00391 \text{ } ^\circ\text{C}^{-1}$ )	от минус 50 до плюс 150
"5"	"D"	100 П ( $\alpha = 0,00391 \text{ } ^\circ\text{C}^{-1}$ )	от 0 до плюс 500
"6"	"Е"	Pt 100 ( $\alpha = 0,00385 \text{ } ^\circ\text{C}^{-1}$ )	от минус 50 до плюс 150
"7"	"F"	Pt 100 ( $\alpha = 0,00385 \text{ } ^\circ\text{C}^{-1}$ )	от 0 до плюс 500

Таблица 6

Переключатель	Состояние переключателя	Режим работы преобразователя
"2", "4"	"ON"	от 0 до 20 мА (от 0 до 10 В)
	"OFF"	от 4 до 20 мА (от 2 до 10 В)
"1", "3"	"ON"	Выход по току
	"OFF"	Выход по напряжению

П р и м е ч а н и е – "ON" – переключатель включен, "OFF" – переключатель выключен

### 3.2.3.3 Монтаж и демонтаж

Установить преобразователь на рельс монтажный, зацепив паз корпуса с верхней стороны за кромку рельса, предварительно совместив паз с разъемом, и надавить на корпус со стороны металлического фиксатора. Для облегчения установки рекомендуется с помощью отвертки слегка оттянуть защелку фиксатора.

Для снятия преобразователя с рельса с помощью отвертки следует оттянуть защелку фиксатора, потянуть за корпус со стороны фиксатора, затем вывести из зацепления с рельсом верхнюю сторону корпуса.



### 3.2.3.4 Подключение внешних цепей

Преобразователь допускает подключение одно- и многожильных медных проводников сечением от 0,2 до 2,5 мм<sup>2</sup>. Для подсоединения нескольких проводников рекомендуется использовать только многожильный провод с опрессовкой наконечника. Назначение контактов преобразователя указано в таблице 7.

Схемы подключения преобразователя приведены в приложении В.

**Таблица 7**

Номер контакта	Наименование цепи	Характеристика цепи
+24 В	Питание (+)	Цепи питания от 20 до 30 В
0 В	Питание (-)	
Взрывоопасная зона		
1 (5)	I <sub>ВХ</sub> (-)	Искробезопасная цепь первого канала (второго канала)
2 (6)	U <sub>ВХ</sub> (-)	
3 (7)	I <sub>ВЫХ</sub> (+)	
4 (8)	U <sub>ВХ</sub> (+)	
Взрывобезопасная зона		
13 (17)	I <sub>ВЫХ</sub>	Выходные цепи первого канала (второго канала) 10 В; 0,020 А
14, 15 (18, 19)	Общ	
16 (20)	U <sub>ВЫХ</sub>	

При подключении рекомендуется соблюдать следующую последовательность:

1) проверить соответствие величины питающего напряжения норме от 20 до 30 В. Убедиться, что все подключаемые цепи обесточены;

2) подключить к преобразователю цепи питания и выходы согласно таблице 7 и приложению В в следующем порядке:

а) снять изоляцию с проводника на расстоянии (5–6) мм. Скрутить или опрессовать зачищенный конец в случае использования многожильного провода;

б) отверткой открутить винт, вставить в контакт разъема провод, затянуть винт отверткой;

3) подать напряжение питания на преобразователь. На лицевой панели должны засветиться индикаторы "P1" ("P2") красным цветом;

4) измерить напряжение между входными контактами 1 и 3, 5 и 7. Оно должно быть в пределах от 4,5 до 5,5 В;

5) измерить ток короткого замыкания между контактами 1 и 3, 5 и 7. Он должен быть в пределах от 1,8 до 2,2 мА;

б) снять напряжение питания с преобразователя.

Для подключения к разъему ME 22,5 TBUS 1,5/5-ST-3,81 KMGY необходимо использовать вилку IMC 1,5/5-ST-3,81 AU или розетку MC 1,5/5-ST-3,81 AU KMGY. Для надежной фиксации модулей на DIN-рельсе необходимо использовать клипсу E/ME TBUS NS35 KMGY 2713780.

Вилка IMC 1,5/5-ST-3,81 AU, розетка MC 1,5/5-ST-3,81 AU KMGY или клипса E/ME TBUS NS35 KMGY 2713780 поставляются по отдельному заказу.

### 3.3 Использование

#### 3.3.1 Меры безопасности при работе

При эксплуатации преобразователя необходимо соблюдение требований гл. 7.3 ПУЭ, гл. 3.4 "Электроустановки во взрывоопасных зонах" ПТЭ, Правил по охране труда при эксплуатации электроустановок и других нормативных документов, регламентирующих действия обслуживающего персонала на объекте установки преобразователя.

В ходе эксплуатации необходимо контролировать и поддерживать в норме условия работы преобразователя в соответствии с указанными в разделе 1 и 3.1 эксплуатационными ограничениями и мерами при обеспечении взрывобезопасности, при монтаже, а также проводить техническое обслуживание в соответствии с указаниями раздела 5.

#### 3.3.2 Сведения об эксплуатации

Преобразователь, установленный в соответствии с 3.2.3, готов к эксплуатации и дополнительной настройки не требует.

Преобразователь предназначен для автономной непрерывной работы и в нормальном режиме эксплуатации не требует вмешательства обслуживающего персонала.

#### 3.3.3 Порядок проведения измерений

Подать питание на преобразователь. Должны засветиться индикаторы "P1" ("P2") зеленым цветом. По истечении двух минут преобразователь готов к работе.

Выходное напряжение (ток) преобразователя будут изменяться по линейному закону в зависимости от температуры термометра сопротивления, рассчитанной по его сопротивлению в соответствии с выбранной номинальной статической характеристикой.

Измерить значение выходного тока или напряжения  $X_{ИЗМ}$  и определить температуру термометра сопротивления  $T$  по формуле (1)

$$T = \frac{X_{ИЗМ} - X_{МИН}}{X_{МАХ} - X_{МИН}} \cdot (T_{МАХ} - T_{МИН}) + T_{МИН}, \quad (1)$$

где  $T$  – температура термометра сопротивления, °С;

$X_{ИЗМ}$  – измеренное значение выходного тока (напряжения), А (В);

$X_{МИН}$ ,  $X_{МАХ}$  – границы диапазона выходного сигнала, А (В);

$T_{МИН}$ ,  $T_{МАХ}$  – границы диапазона температур, соответствующие выбранному диапазону преобразования, °С.

#### 3.3.4 Контроль исправности входной цепи термометра сопротивления

При нормальной работе преобразователя индикаторы "P1", "P2" на лицевой панели светятся зеленым цветом. При неисправности входной цепи термометра сопротивления (замыкании датчика или обрыве соединительной линии) значение выходного сигнала преобразователя устанавливается в одно из крайних положений либо в нижнюю границу диапазона выходного сигнала, либо не менее 1,1 от верхней границы диапазона.

Индикация режимов работы преобразователя указана в таблице 4.

## **4 ПОВЕРКА (КАЛИБРОВКА)**

При выпуске преобразователя из производства проводится его калибровка, а по требованию заказчика возможно проведение поверки. Результаты поверки (калибровки) заносятся в соответствующий раздел паспорта.

Поверка (калибровка) выполняется в соответствии с документом "Преобразователи серии ET. Методика поверки. Преобразователь измерительный разделительный ET-301. Часть 2. 4200-056-28829549-2007МП2. Преобразователь ET 7322. Книга 4" 4200-056-28829549-2007МП2.04.

Межповерочный интервал (периодичность калибровки) – 2 года.

## **5 ТЕХНИЧЕСКОЕ ОБСЛУЖИВАНИЕ**

Техническое обслуживание преобразователя должно проводиться подготовленным персоналом, действующим в соответствии с рабочими инструкциями по обеспечению безопасности на объекте эксплуатации преобразователя, ГОСТ IEC 60079-17-2013, ПТЭ и другими нормативными документами, регламентирующими действия обслуживающего персонала на месте эксплуатации преобразователя.

Техническое обслуживание включает в себя регулярные периодические проверки, которые могут быть визуальными или с применением дополнительного инструмента и оборудования.

Объём проверок преобразователя в ходе эксплуатации для разных уровней контроля указан в таблице 8. Периодичность и режим проверок устанавливаются регламентом на месте эксплуатации преобразователя, но следует проводить не менее одной непосредственной проверки в год. По результатам периодической проверки преобразователь может быть подвергнут детальной проверке.

Если в ходе проверок выявлено отклонение параметров преобразователя от нормы или нарушение его конструкции, преобразователь следует вывести из эксплуатации и направить на ремонт.

**Таблица 8**

Наименование проверки	Содержание проверки	Уровень проверки		
		Д	Н	В
1 Проверка маркировки	Убедиться, что маркировка на корпусе преобразователя в сохранности и хорошо различима	+	+	
2 Отсутствие видимых несанкционированных изменений	Визуально убедиться в целостности корпуса преобразователя и подводящего монтажа (при наличии)	+	+	+
3 Отсутствие несанкционированных изменений	Извлечь плату из корпуса и убедиться в целостности монтажа на плате, отсутствии нарушений защитного покрытия на плате и заливки компаундом искрозащитных компонентов, отсутствии паек и элементов заводской установки	+		
4 Проверка печатной платы	Убедиться, что печатная плата чистая и не имеет повреждений	+		

Таблица 8

Наименование проверки	Содержание проверки	Уровень проверки		
		Д	Н	В
5 Проверка напряжения питания преобразователя	С помощью вольтметра убедиться, что напряжение питания на контактах преобразователя находится в пределах от 20 до 30 В	+	+	
6 Проверка индикаторов режимов работы "P1", "P2"	При поданном питающем напряжении убедиться в работе индикаторов режимов работы "P1", "P2" согласно 2.5.1	+	+	+
7 Проверка напряжения холостого хода и тока короткого замыкания входа	Измерить напряжение между контактами 1 и 3, 5 и 7. Оно должно составлять (4,5–5,5) В. Измерить ток короткого замыкания между контактами 1 и 3, 5 и 7. Он должен составлять (1,8–2,2) мА	+		
8 Проверка функционирования преобразователя (без учёта погрешности)	Подключить к входным клеммам резистор 39 Ом, измерить значение тока (напряжения) на выходных клеммах 13 и 14, 17 и 18. Оно должно быть 4 мА (2 В). Подключить к входным клеммам резистор 82 Ом, измерить значение тока (напряжения) на выходных клеммах 13 и 14, 17 и 18. Оно должно быть 20 мА (10 В)	+		
9 Проверка соответствия предохранителя заданному типу	Проверить, что установленный на плате МТ 7322Б предохранитель FU4 имеет тип 216250 (5×20, 250 мА)	+		
10 Проверка электрического сопротивления изоляции	Замкнуть между собой контакты 1–4. Замкнуть между собой контакты 5–8. Замкнуть между собой контакты 13–16. Замкнуть между собой контакты 17–20. Замкнуть между собой контакты "+24 В", "0 В". Проверить сопротивление изоляции между образованными цепями мегаомметром с рабочим напряжением 500 В. Сопротивление должно быть не менее 40 МОм	+		
<p><b>П р и м е ч а н и я</b></p> <p>1 Знаком "+" обозначены проверки, проведение которых обязательно при указанном уровне контроля.</p> <p>2 Обозначение уровней проверки: Д – детальная, Н – непосредственная, В – визуальная</p>				

## **6 ТЕКУЩИЙ РЕМОНТ**

Ремонт преобразователя проводится предприятием-изготовителем либо специализированными организациями в соответствии с требованиями РД 16.407-2000, ГОСТ 31610.19-2014.

## **7 ТРАНСПОРТИРОВАНИЕ И ХРАНЕНИЕ**

Технические характеристики преобразователя сохраняются при транспортировании и хранении в транспортной таре предприятия-изготовителя при следующих воздействиях:

- температура окружающей среды – от минус 55 до плюс 70 °С и относительная влажность от 5 до 100 % без конденсации влаги;
- уровне синусоидальной вибрации – не более чем по группе F3 ГОСТ Р 52931-2008;
- ударах со средним значением пикового ударного ускорения  $98 \text{ м/с}^2$ , длительности ударного импульса 16 мс и свободном падении с высоты согласно ГОСТ Р 52931-2008;
- атмосферное давление – от 84,0 до 106,7 кПа (от 630 до 800 мм рт. ст.).

При транспортировании и хранении преобразователь должен быть защищен (закрыт) от прямого попадания атмосферных осадков.

Условия хранения преобразователей в упаковке предприятия-изготовителя у поставщика и потребителя должны соответствовать категории 2 по ГОСТ 15150-69.

## Приложение А (справочное)

### Габаритный чертеж преобразователя

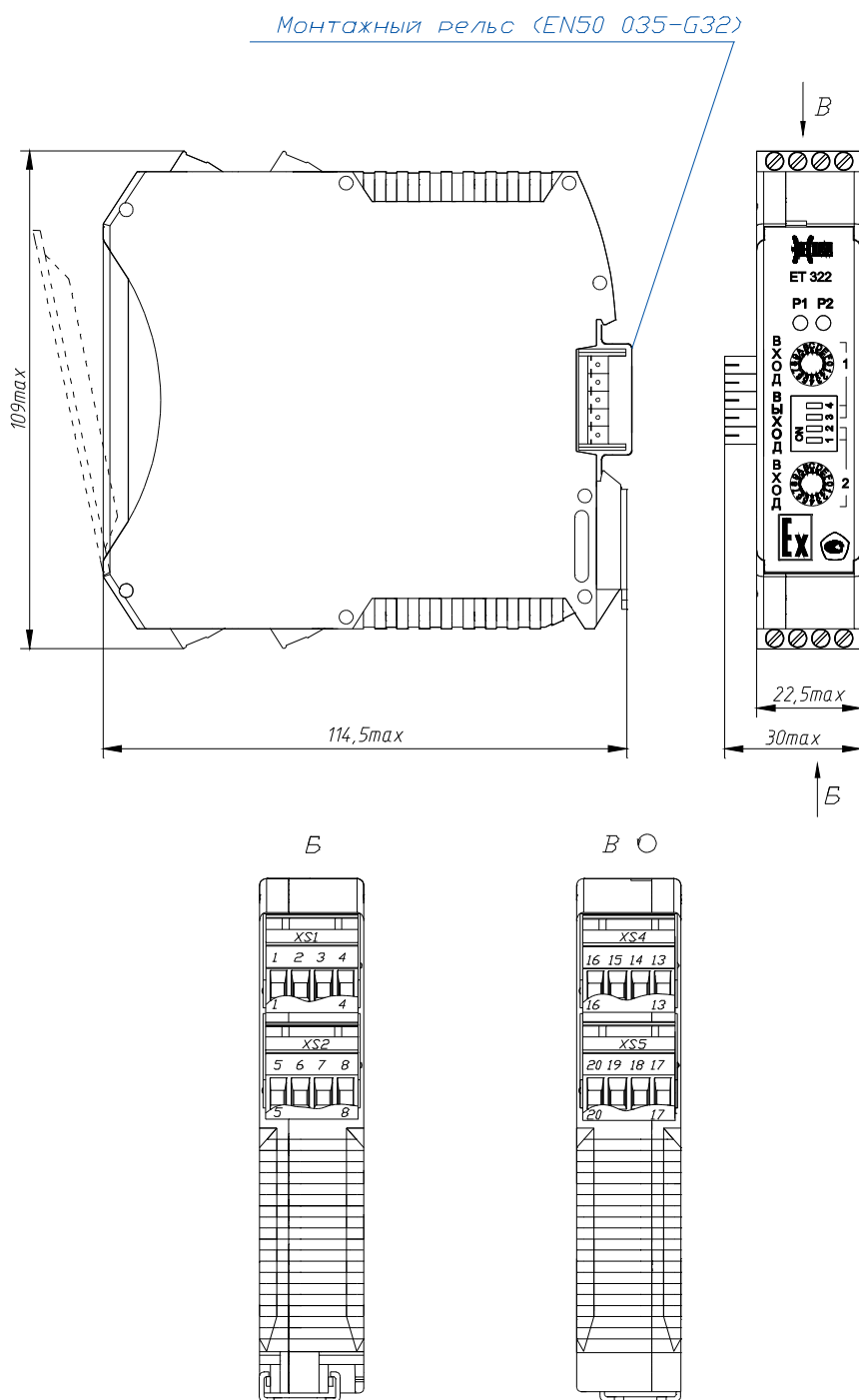


Рисунок А.1 – Габаритный чертеж преобразователя ET 322

## Приложение Б (справочное)

### Схема размещения элементов

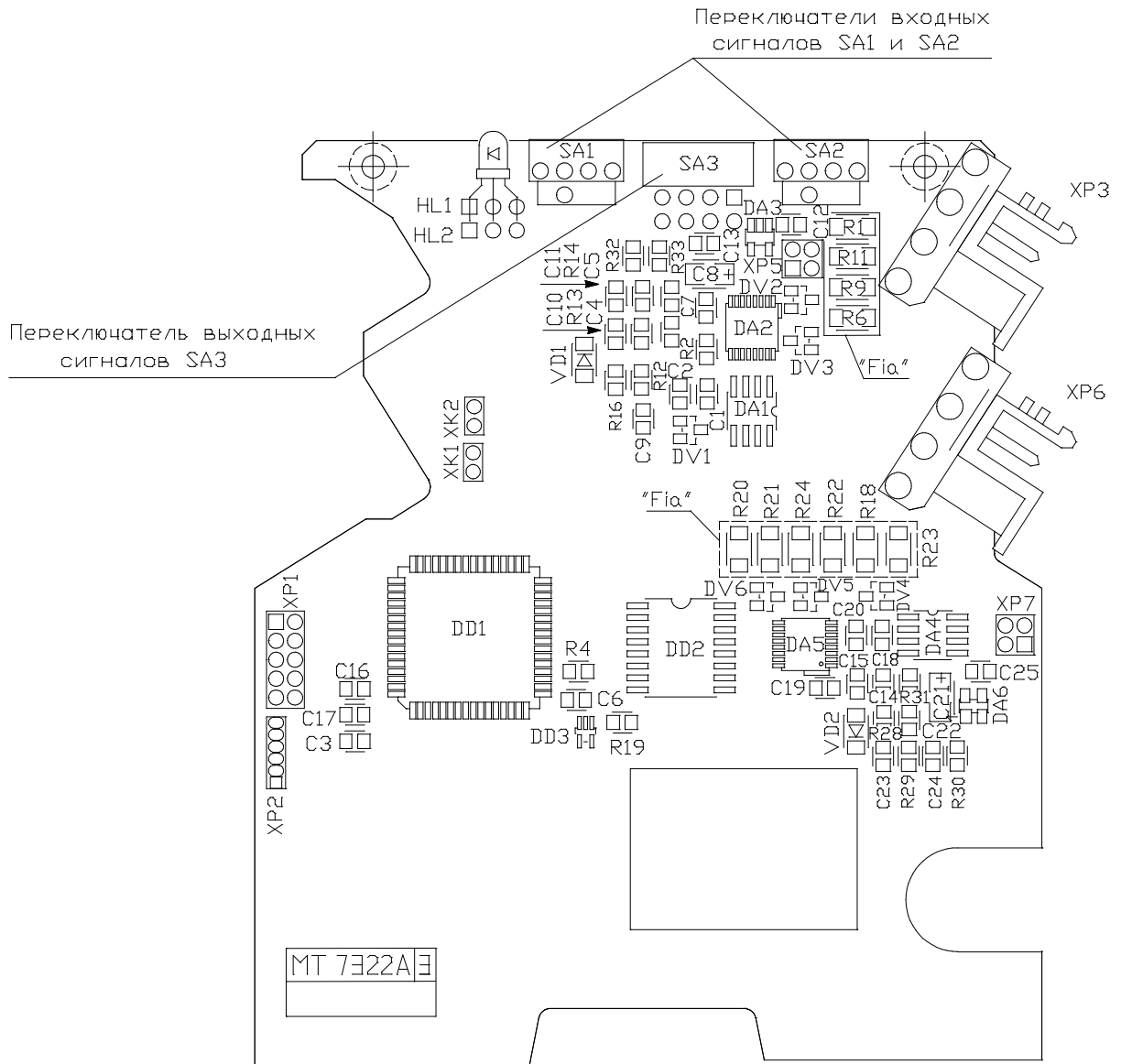


Рисунок Б.1 – Схема размещения элементов на плате МТ 7322А

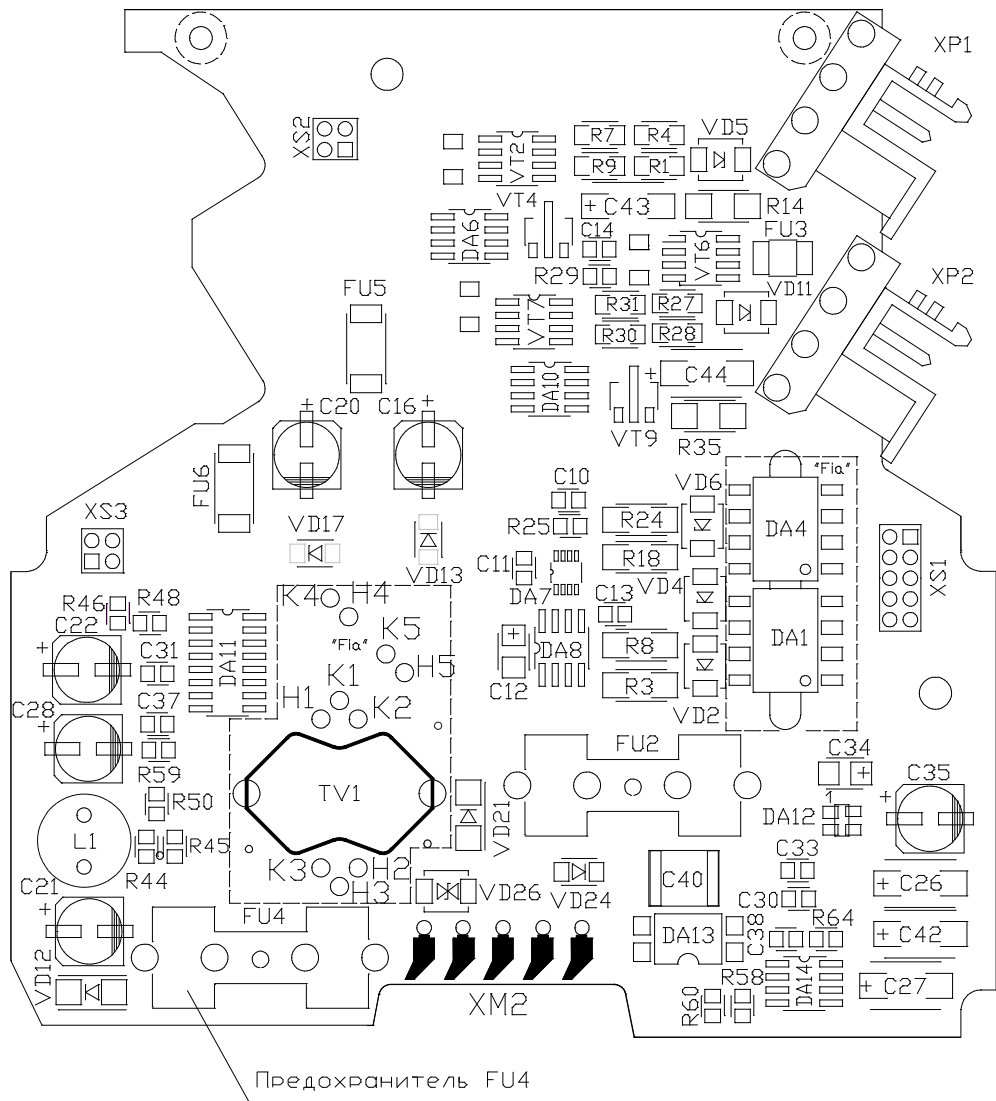
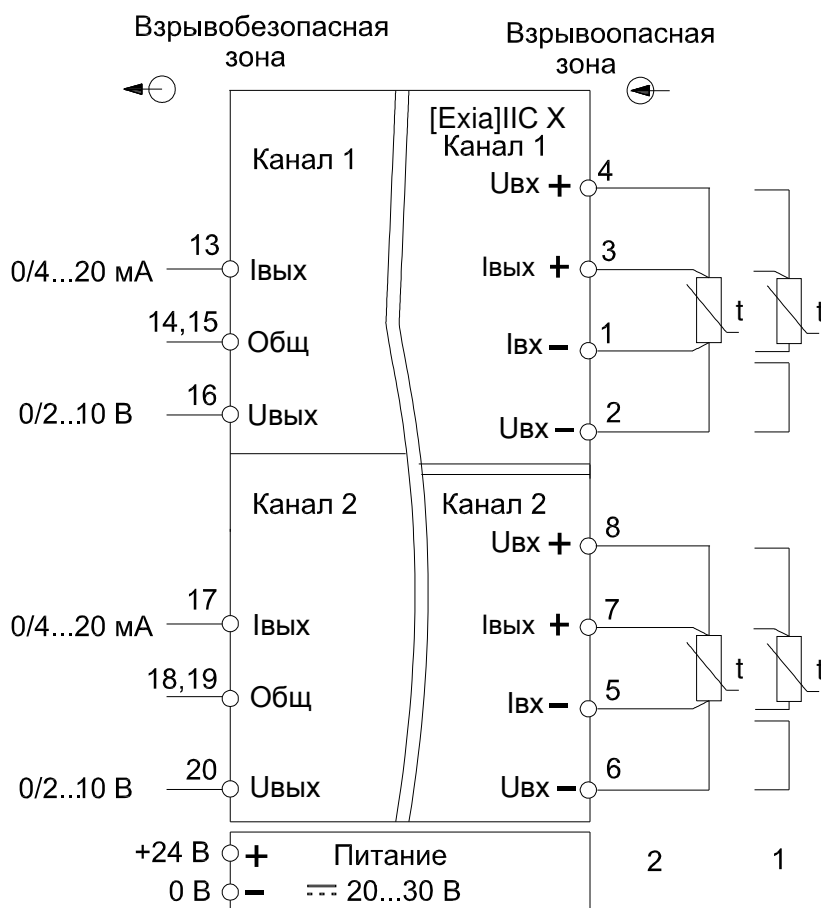


Рисунок Б.2 – Схема размещения элементов на плате МТ 7322Б



## Приложение В (обязательное)

### Схема подключения преобразователя



1 – трехпроводная схема;  
2 – четырехпроводная схема

**Рисунок В.1 – Схема подключения преобразователя ET 322**

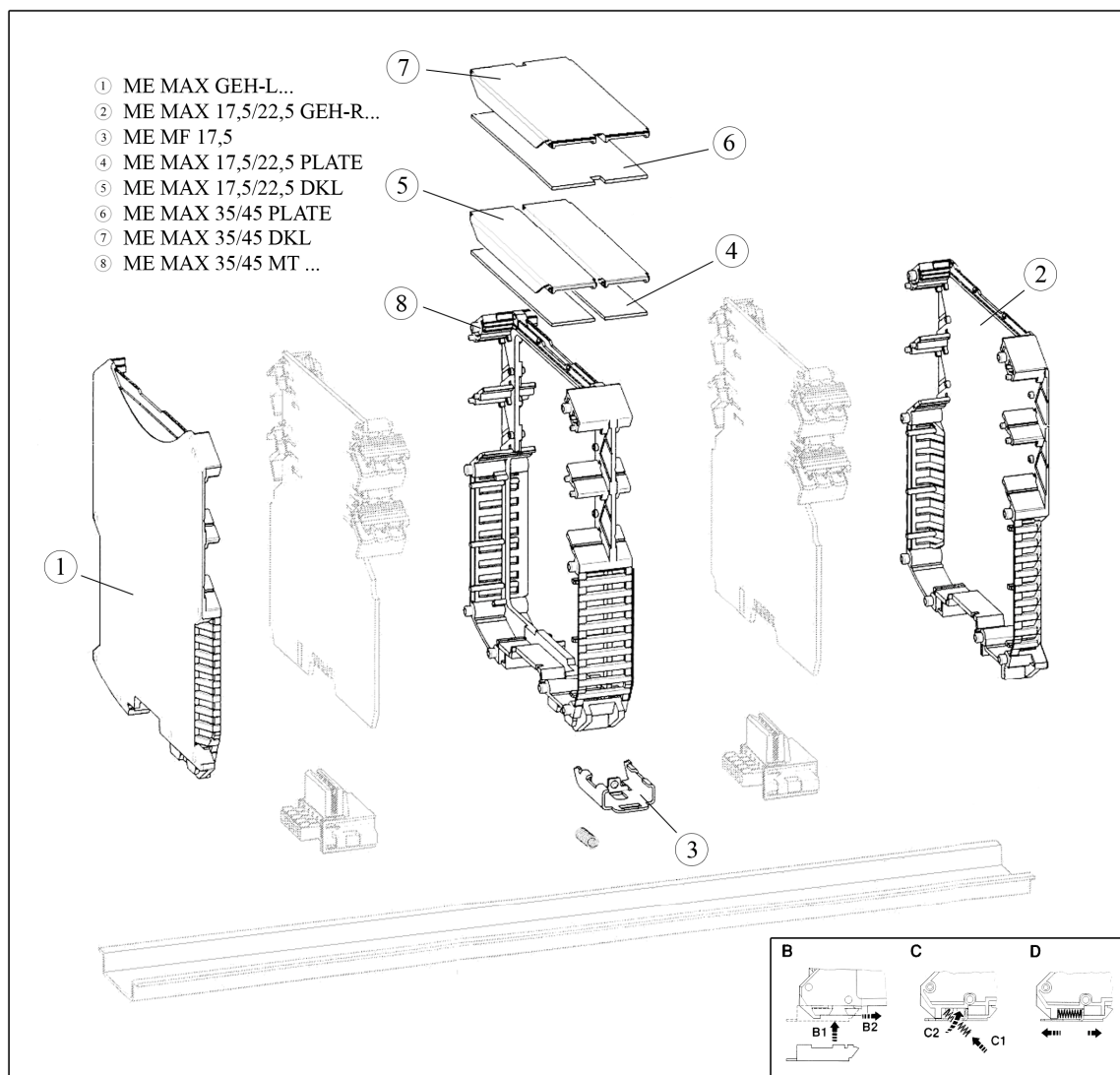
**Примечание** – При трехпроводном подключении датчика длина перемычки между контактами 1 и 2, 5 и 6 должна быть минимальной. Необходимо также обеспечить минимальную разницу сопротивлений соединительных проводников, подключаемых к контактам 2 и 3, 6 и 7. Для обеспечения погрешности измерения на уровне технических характеристик преобразователя (дополнительная погрешность не превышает  $\pm 0,05\%$ ), разница сопротивлений не должна превышать значений, приведённых в таблице В.1.

**Таблица В.1**

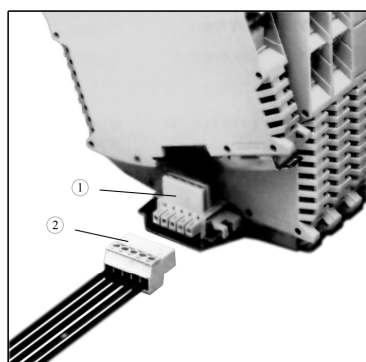
Обозначение НСХ, подключаемого ТС	Диапазон от минус 50 до плюс 150 °С	Диапазон от 0 до плюс 500 °С
50 М	не более 0,02 Ом	–
100 М	не более 0,04 Ом	–
50 П	не более 0,015 Ом	не более 0,04 Ом
100 П	не более 0,03 Ом	не более 0,08 Ом
Pt 100	не более 0,03 Ом	не более 0,08 Ом

## Приложение Г (справочное)

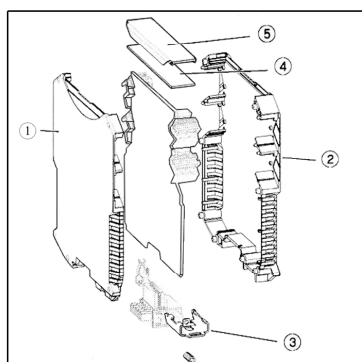
### Составные и дополнительные элементы преобразователя



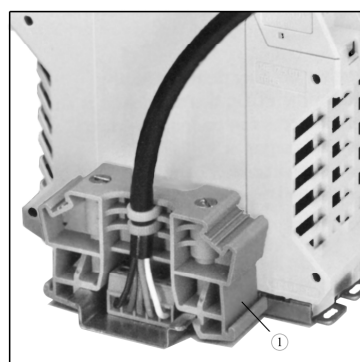
- ① ME MAX GEH-L...
- ② ME MAX 17,5/22,5 GEH-R...
- ③ ME MF 17,5
- ④ ME MAX 17,5/22,5 PLATE
- ⑤ ME MAX 17,5/22,5 DKL
- ⑥ ME MAX 35/45 PLATE
- ⑦ ME MAX 35/45 DKL
- ⑧ ME MAX 35/45 MT ...



- ① ME 22,5 TBUS 1,5/5-ST-3,81
- ② Вилка IMC 1,5/5-ST-3,81AU  
Розетка MC 1,5/5-ST-3,81 AU



- ① ME MAX GEH-L ...
- ② ME MAX 17,5/22,5 GEH-R ...
- ③ ME MF 17,5
- ④ ME MAX 17,5/22,5 PLATE
- ⑤ ME MAX 17,5/22,5 DKL



- ① Клипса E/ME TBUS NS35

Лист регистрации изменений

Изм.	Номера листов (страниц)				Всего листов (страниц) в докум.	№ докум.	Под п.	Дата
	измененных	замененных	новых	аннулированных				
1		Все				ИФУГ.397-08		11.04.08
2		Все				ИФУГ.553-08		08.05.08
3		Все				ИФУГ.1268-08		13.10.08
4		Все				ИФУГ.405-09		03.07.09
5		Все				ИФУГ.1080-09		08.10.09
6		Все				ИФУГ.328-10		30.04.10
7		Все				ИФУГ.15-11		03.02.11
8		Все				ИФУГ.177-11		25.03.11
9		1, 9, 13-14, 22-24				ПСЕА.53-15		24.02.15
10		2				ПСЕА.433-15		04.12.15
11		11-14				ПСЕА.123-16		12.05.16
12		20			28	ПСЕА.164-16		12.07.16
13		Все		28	27	ПСЕА.И157-18		10.12.18
14		2,8,9			27	ПСЕА.И88-19		09.08.19