



ЕАС

Модуль ТМД-201
Руководство по эксплуатации

СОДЕРЖАНИЕ

1 ТРЕБОВАНИЯ БЕЗОПАСНОСТИ	4
2 ОПИСАНИЕ И РАБОТА	4
2.1 НАЗНАЧЕНИЕ	4
2.2 УСЛОВИЯ ОКРУЖАЮЩЕЙ СРЕДЫ	4
2.3 КОМПЛЕКТНОСТЬ	5
2.4 ТЕХНИЧЕСКИЕ ХАРАКТЕРИСТИКИ	5
3 УСТРОЙСТВО И РАБОТА.....	6
3.1 СТРУКТУРНАЯ СХЕМА МОДУЛЯ	6
3.1.1 Интерфейс RS-485	7
3.1.2 Устройство гальванической развязки	7
3.1.3 Формирователь питающих напряжений	7
3.1.4 Микроконтроллер	7
3.1.5 Узел индикации	7
3.1.6 Канал опроса датчиков сигнализации	8
3.2 КОНСТРУКЦИЯ МОДУЛЯ	8
4 ПОДГОТОВКА И ПОРЯДОК РАБОТЫ	8
4.1 ЭКСПЛУАТАЦИОННЫЕ ОГРАНИЧЕНИЯ.....	8
4.2 РАСПАКОВЫВАНИЕ	9
4.3 ПОРЯДОК УСТАНОВКИ И МОНТАЖА	9
4.3.1 Установка тока опроса датчиков.....	9
4.3.2 Подключение терминатора	9
4.3.3 Монтаж и демонтаж модуля	9
4.3.4 Установка параметров работы модуля	10
5 РЕМОНТ.....	10
6 ХРАНЕНИЕ.....	11
7 ТРАНСПОРТИРОВАНИЕ	11
8 МАРКИРОВКА.....	11
ПРИЛОЖЕНИЕ А (СПРАВОЧНОЕ) СТРУКТУРНАЯ СХЕМА МОДУЛЯ	13
ПРИЛОЖЕНИЕ Б (СПРАВОЧНОЕ) ТАБЛИЦА ВНЕШНИХ ПОДКЛЮЧЕНИЙ	14
ПРИЛОЖЕНИЕ В (ИНФОРМАЦИОННОЕ) ИНФОРМАЦИОННОЕ ОБЕСПЕЧЕНИЕ	15
ПРИЛОЖЕНИЕ Г (СПРАВОЧНОЕ) ГАБАРИТНЫЙ ЧЕРТЕЖ МОДУЛЯ.....	17

В настоящем руководстве по эксплуатации приведено описание технических данных, состава, основных принципов построения и режимов работы, правил эксплуатации и технического обслуживания модуля ТМД-201 (далее – модуль).

Структурная схема модуля приведена в приложении А.

Таблица внешних подключений модуля приведена в приложении Б.

Информационное обеспечение модуля приведено в приложении В.

Габаритный чертеж модуля приведен в приложении Г.

1 Требования безопасности

1.1 По способу защиты человека от поражения электрическим током модуль соответствует классу III по ГОСТ IEC 60950-1-2011.

1.2 Модуль удовлетворяет нормам промышленных радиопомех, установленным для оборудования класса А по ГОСТ 30805.22-2013, и не должен применяться в жилых, коммерческих и производственных зонах с малым энергопотреблением и подключаться к низковольтным распределительным электрическим цепям.

2 Описание и работа

2.1 Назначение

2.1.1 Полное наименование модуля:

Модуль ТМД-201 ТУ 4217-027-28829549-2003

2.1.2 Сведения о сертификации приводятся на электронном носителе, входящем в комплект поставки изделия.

2.1.3 Модуль предназначен для ввода восьми дискретных сигналов с обменом информацией по интерфейсу RS-485.

2.1.4 Область применения модуля – системы контроля и управления технологическими процессами и объектами нефтяной и газовой промышленности, энергетики и других отраслей.

2.1.5 Модуль выполнен в унифицированном пластмассовом корпусе со степенью защиты от внешних воздействий IP20, обеспечивающем крепление модуля на рельс монтажный типа DIN 35.

2.1.6 Модуль не предназначен для работы во взрывоопасной зоне.

2.2 Условия окружающей среды

2.2.1 Модуль сохраняет свои технические характеристики в следующих климатических условиях:

- температура окружающей среды – от минус 20 до плюс 60 °С;
- относительная влажность воздуха – до 95 % при температуре плюс 40 °С;
- атмосферное давление – от 84,0 до 106,7 кПа (от 630 до 800 мм рт. ст.).

2.2.2 Модуль сохраняет работоспособность при воздействии синусоидальных вибраций частотой от 10 до 55 Гц и амплитудой перемещения (половинный размах) 0,35 мм.

2.3 Комплектность

2.3.1 Модуль поставляется в следующей комплектности:

- 1) Модуль ТМД-201 ТУ 4217-027-28829549-2003 – 1 шт.;
- 2) Модуль ТМД-201. Паспорт – 1экз.;
- 3) Гарантийный талон – 1 экз.;
- 4) Перемычка МЖ-О – 1 шт.;
- 5) Сервисное программное обеспечение – 1 шт.***;
- 6) Упаковка – 1 компл.

П р и м е ч а н и я

1 Руководство по эксплуатации, методика поверки, копии разрешительных документов и сервисное программное обеспечение размещены на сайте компании www.elesy.ru.

2 ** Поставляется на партию изделий, отгружаемых в один адрес.

3 По согласованию с заказчиком комплект поставки может изменяться

Технические характеристики

2.3.2 Технические характеристики модуля приведены в таблице 1.

Таблица 1

Наименование параметра	Ед. изм.	Значение	Примечание
1 Количество входных сигналов	шт.	8	
2 Напряжение холостого хода на входах дискретных сигналов	В	24,0 ± 4,8	
3 Ток опроса датчиков	мА	10 ± 1	

Таблица 1

Наименование параметра	Ед. изм.	Значение	Примечание
	мА	20 ± 2	
4 Сопротивление источника при определении состояния: – "Замкнуто", не более – "Разомкнуто", не менее	Ом кОм	500 10	
5 Максимально допустимая емкость источника сигнала	мкФ	0,1	
6 Максимальная скорость обмена по последовательному интерфейсу	бит/с	115200	
7 Напряжение гальванического разделения: – цепи питания от корпуса, интерфейса и выходных сигналов – цепей интерфейса, выходных сигналов между собой и от корпуса	В В	750 500	Эфф. значение в течение 1 мин
8 Диапазон напряжений питания	В	от 18 до 36	
9 Ток потребления, не более	А	0,11	
10 Средняя наработка на отказ, не менее	ч	80 000	
11 Средний срок службы, не менее	лет	15	
12 Габаритные размеры, не более	мм	23×100×116	
13 Масса, не более	кг	0,2	

3 Устройство и работа

3.1 Структурная схема модуля

Структурная схема модуля приведена в приложении А. Модуль состоит из следующих основных узлов:

- интерфейс RS-485;
- устройство гальванической развязки (УГР);
- формирователь питающих напряжений (ИП);
- микроконтроллер (МК);
- узел индикации (ИН);
- канал опроса датчиков сигнализации (КО).

3.1.1 Интерфейс RS-485

3.1.1.1 Интерфейс RS-485 служит для преобразования сигналов микропроцессора в сигналы стандарта RS-485 и их гальванического разделения от цепей питания и микроконтроллера.

3.1.1.2 По интерфейсу RS-485 производится:

- прием информации о текущих значениях входных сигналов модуля;
- задание параметров конфигурации;
- прием диагностической информации.

3.1.1.3 Модуль поддерживает Modbus протокол Modbus RTU (slave), функции 03, 16 и стандартные исключения 01, 02, 03, 06. Информационное обеспечение модуля приведено в приложении В.

3.1.2 Устройство гальванической развязки

УГР служит для гальванического разделения сигналов интерфейса RS-485 от входных цепей модуля и сети питания. УГР выполнено на оптронах и интегральном DC/DC преобразователе с гальваническим разделением входа и выхода.

3.1.3 Формирователь питающих напряжений

ИП преобразует напряжение питания модуля (от 18 до 36 В) в напряжения, необходимые для работы его узлов, а также обеспечивает гальваническое разделение канала опроса датчиков сигнализации с внешним питающим напряжением.

3.1.4 Микроконтроллер

МК управляет всеми узлами модуля по программе, расположенной во внутренней FLASH-памяти МК.

Основными функциями МК являются:

- диагностирование работоспособности узлов модуля;
- приём и передача информации по последовательному интерфейсу;
- управление каналом опроса датчиков сигнализации;
- управление индикацией.

3.1.5 Узел индикации

На лицевой панели модуля расположены три индикатора – "**Работа**", "**Связь**", "**Авария**".

При инициализации модуля после подачи питания или рестарта кратковременно (примерно на 1 с) включаются все индикаторы. После завершения инициализации включение индикаторов отображает следующие состояния:

- индикатор "**Работа**" (зеленого цвета) отражает нормальное состояние модуля в процессе работы;
- индикатор "**Связь**" (желтого цвета) включается во время передачи модулем данных по последовательному интерфейсу, индикатор "**Работа**" при этом отключается;
- индикатор "**Авария**" (красного цвета) сигнализирует об отказе модуля, выявленном в процессе работы или инициализации.

3.1.6 Канал опроса датчиков сигнализации

КО предназначен для формирования тока и напряжения опроса и определения состояния датчиков сигнализации по восьми входам.

КО содержит:

- коммутатор (КМ);
- источник тока (ИТ);
- компаратор (КП).

КМ предназначен для последовательного подключения входных линий канала к ИТ и входу КП. Период опроса входов составляет (10–12) мс. Для диагностики работоспособности канала также периодически производится опрос тестовых цепей с заданными значениями сопротивления.

ИТ формирует ток опроса входных линий канала – 10 или 20 мА в зависимости от установки переключки выбора режима.

КП производит сравнение напряжения на входной линии, пропорционального сопротивлению датчиков сигнализации, с заданным порогом.

3.2 Конструкция модуля

3.2.1 Модуль состоит из пластмассового корпуса и платы с установленными на ней элементами электрической схемы, индикаторами и зажимами для подключения внешних соединений.

3.2.2 Корпус имеет зажим для установки на монтажный рельс типа DIN 35. На лицевой панели модуля расположены индикаторы режима работы.

3.2.3 Детали корпуса модуля соединяются с помощью защелок, что позволяет отделить переднюю крышку с платой от корпуса и вынуть плату для установки переключек задания режимов работы.

3.2.4 Монтаж электронных компонентов выполнен на печатной плате с применением технологии поверхностного монтажа.

4 Подготовка и порядок работы

4.1 Эксплуатационные ограничения

4.1.1 Надежная и безопасная работа с модулем в процессе эксплуатации обеспечивается при соблюдении указанных ниже ограничений на условия применения модуля:

4.1.1.1 Модуль не предназначен для работы во взрывоопасной зоне.

4.1.1.2 Модуль должен устанавливаться на монтажный рельс типа DIN 35, закрепленный на вертикальной несущей поверхности, ось рельса может располагаться вертикально или горизонтально. От смещения вдоль рельса в процессе эксплуатации модуль должен быть защищен путем установки упоров.

4.1.1.3 При работе модуля должна быть обеспечена свободная циркуляция воздуха через вентиляционные отверстия.

4.1.1.4 Температура окружающей среды в месте установки модуля должна быть от минус 20 до плюс 60 °С.

4.1.1.5 Не допускается попадание на корпус и внутренние части модуля агрессивных химических веществ и их паров.

4.1.1.6 Все подключения и отключения цепей к модулю допускается производить только после снятия питающих напряжений.

4.1.1.7 Не допускается подача на выходы модуля внешних напряжений.

4.1.2 Максимальная длина кабельной линии в зависимости от используемой скорости передачи не должна превышать указанной в таблице 2.

Таблица 2

Скорость передачи, бит/с	Максимальная длина кабеля, м
от 600 до 57600	1200
115200	1000

В качестве коммуникационного кабеля допускается использование только экранированной витой пары (рекомендуемые марки кабеля: МКЭКШВ, КИПЭВ или другие с аналогичными характеристиками).

4.2 Распаковывание

4.2.1 После хранения или транспортирования модуля при отрицательной температуре следует выдержать модуль в упакованном виде в течение двух часов при комнатной температуре.

4.2.2 Извлечь модуль из транспортной тары, проверить соответствие комплектности и заводского номера записи в паспорте.

4.2.3 Произвести первичный осмотр на отсутствие повреждений корпуса, целостности маркировки.

4.3 Порядок установки и монтажа

4.3.1 Установка тока опроса датчиков

4.3.1.1 Установка тока опроса датчиков производится путем установки перемычки на соединитель штыревой ХК5. Для выбора тока опроса 20 мА необходимо установить перемычку на соединитель ХК5, для выбора тока опроса 10 мА – удалить.

4.3.2 Подключение терминатора

4.3.2.1 Для подключения терминатора в случае, если модуль является окончательным устройством в сети интерфейса RS-485, необходимо замкнуть зажимы "5" и "6".

4.3.3 Монтаж и демонтаж модуля

4.3.3.1 Установить модуль на рельс монтажный, для чего зацепить паз корпуса с верхней стороны за кромку рельса и надавить на корпус со стороны металлического фиксатора. Для облегчения установки рекомендуется с помощью отвертки слегка оттянуть защелку фиксатора.

4.3.3.2 Убедиться, что все подключаемые цепи обесточены. Произвести подключения входных, выходных цепей, интерфейса и цепей питания модуля в соответствии с приложением Б.

4.3.3.3 Подать питание на модуль. На модуле должна включиться индикация в соответствии с 3.1.5.

4.3.3.4 Для снятия модуля с рельса с помощью отвертки оттянуть защелку фиксатора, потянуть за корпус со стороны фиксатора, затем вывести из зацепления с рельсом верхнюю сторону корпуса.

4.3.4 Установка параметров работы модуля

4.3.4.1 Все установки параметров работы модуля производятся по последовательному интерфейсу. Объем доступных для чтения и записи параметров модуля, порядок их установки приведены в приложении В, где также указаны начальные значения параметров, установленные при поставке устройства с завода-изготовителя.

4.3.4.2 Изменение сетевого адреса Modbus устройства и параметров работы модуля производится с помощью входящего в комплект поставки программного обеспечения (ПО) *TMD201_View* ИФУГ.19051-XX 91 02 (XX – актуальная версия документа).

Программа *TMD201_View* позволяет также проводить конфигурирование параметров работы модуля и определение параметров интерфейса модуля.

4.3.4.3 При работе в составе автоматизированной системы установка начальных параметров должна производиться в соответствии с алгоритмом работы Master-устройства системы.

4.3.4.4 Сетевой адрес устройства, режим обмена и скорость устанавливаются в соответствии с топологией сети и параметрами Master-устройства. Адрес устройства может принимать значения от 1 до 247, скорость обмена выбирается из стандартного ряда от 2,4 до 115,2 Кбит/с.

4.3.4.5 Параметры интерфейса (сетевой адрес, режим обмена и скорость) установятся в устройстве после их записи в соответствующие регистры и перезапуска модуля командой RESET или снятием питания.

ВНИМАНИЕ! Несоответствие в параметрах интерфейса модуля и Master-устройства сети Modbus, а также наличие в сети нескольких устройств с одинаковым адресом приведет к потере связи с модулем.

4.3.4.6 В случае, если установленные в модуле параметры интерфейса неизвестны и отсутствует программа *TMD201_View*, необходимо установить перемычку на соединитель ХК2 и перезапустить модуль. При этом станет возможной связь с модулем с параметрами "по умолчанию":

- адрес – 1;
- скорость передачи – 19,2 Кбит/с;
- паритет – четность.

4.3.4.7 Связь с модулем с параметрами "по умолчанию" позволит определить установленные в модуле параметры связи или установить требуемые аналогично 4.3.4.4.

5 Ремонт

Ремонт модуля должен осуществляться предприятием-изготовителем либо специализированными организациями, имеющими соответствующую ремонтную документацию и специально обученный персонал.

6 Хранение

6.1 Модуль должен храниться в следующих условиях:

- в отапливаемых помещениях в упаковочной таре при температуре окружающей среды от плюс 5 до плюс 50 °С, относительной влажности воздуха от 5 до 95 % при температуре плюс 35 °С;
- в неотапливаемых помещениях в транспортной таре при температуре окружающей среды от минус 50 до плюс 70 °С и относительной влажности от 5 до 100 % при температуре плюс 40 °С.

6.2 В помещении для хранения должны отсутствовать пары кислот, щелочей и других агрессивных примесей, вызывающих коррозию. Помещение должно быть защищено от грызунов и других биологических вредителей.

7 Транспортирование

7.1 Модуль может транспортироваться всеми видами транспорта в транспортной таре предприятия-изготовителя в соответствии с правилами транспортирования грузов на соответствующем виде транспорта.

7.2 При транспортировании упаковка модуля должна быть защищена от прямого воздействия атмосферных осадков.

7.3 В транспортной таре модуль выдерживает воздействие температуры окружающего воздуха от минус 55 до плюс 70 °С и относительной влажности от 5 до 100 % при плюс 40 °С.

7.4 В транспортной таре модуль выдерживает механико-динамические нагрузки вдоль трех взаимно-перпендикулярных осей по группе исполнения F3 в соответствии с ГОСТ Р 52931-2008, в том числе, удары при свободном падении с высоты согласно ГОСТ Р 52931-2008.

8 Маркировка

8.1 Маркировка модуля соответствует ГОСТ 26828-86 и ГОСТ ИЕС 60950-1-2011. На боковые стороны модуля нанесена следующая информация:

- полное наименование модуля;
- схема или таблица подключения внешних цепей;
- обозначение рабочего температурного диапазона;
- диапазон питающих напряжений и ток потребления;
- заводской порядковый номер;
- матричный код, расшифровка матричного кода;
- дата изготовления (при штрихкодировании входит в состав заводского номера);
- наименование страны изготовителя;
- знак обращения продукции ЕАС.

На лицевой панели модуля указаны:

- товарный знак предприятия-изготовителя;
- условное наименование модуля;
- условное обозначение индикаторов.

Для сохранности маркировки в течение всего срока службы не допускается использовать для очистки мест маркировки органические растворители и абразивные вещества.

Приложение А (справочное)

Структурная схема модуля

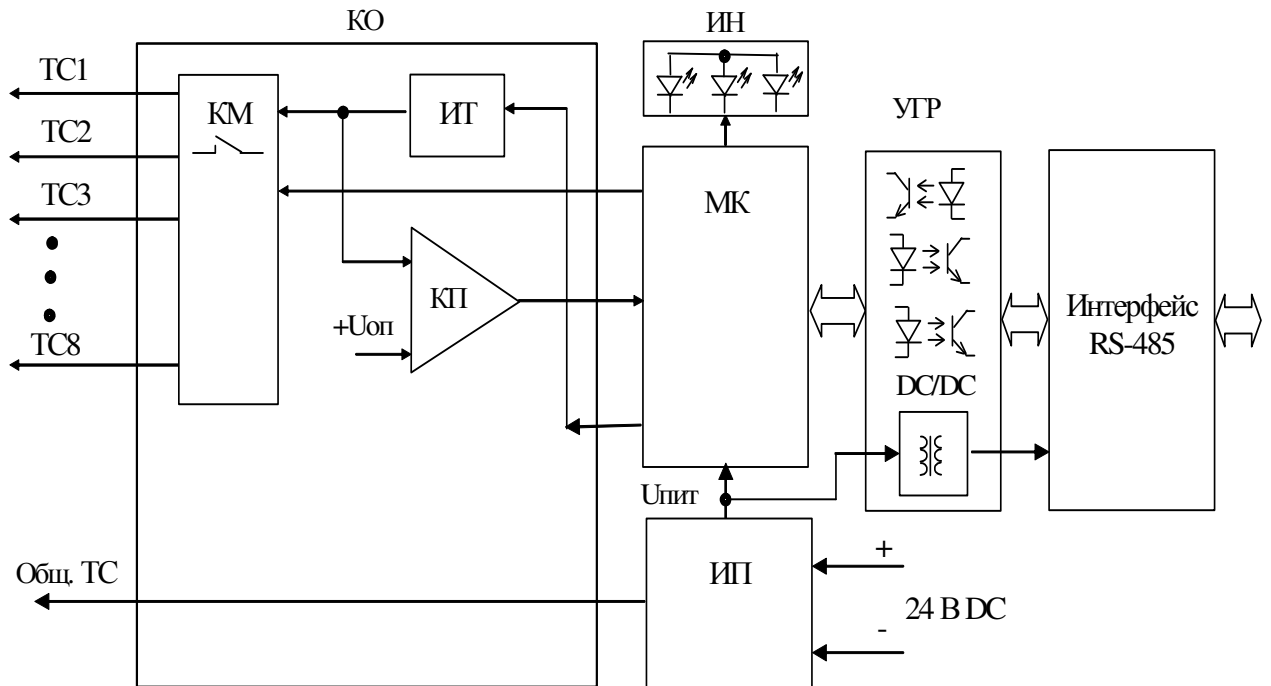


Рисунок А.1 – Структурная схема модуля

Приложение Б (справочное)

Таблица внешних подключений

Таблица Б.1

Контакт	Наименование цепи	Назначение	Характеристика цепи
1	+24 В	(+) питания модуля	Напряжение постоянного тока – от 18 до 36 В, максимальный ток – 150 мА
2	0 В	(-) питания модуля	
3	В	Интерфейс RS-485 (-)	Сигналы интерфейса RS-485
4	А	Интерфейс RS-485 (+)	
5	Терм.	Подключение согласующего сопротивления линии связи RS-485	Производится замыканием контактов внешним проводником
6	Терм.	Подключение согласующего сопротивления линии связи RS-485	
8	Общ. ТС	Общий провод датчиков	Напряжение постоянного тока – от 0 до 24 В, максимальный ток – 20 мА
9	ТС1	Вход 1	
10	ТС2	Вход 2	
11	ТС 3	Вход 3	
12	ТС4	Вход 4	
13	ТС5	Вход 5	
14	ТС6	Вход 6	
15	ТС7	Вход 7	
16	ТС8	Вход 8	

Приложение В (информационное)

Информационное обеспечение

Таблица В.1

Наименование параметра	Ед. изм	Диапазон задания	Начальное значение	Тип доступа ¹⁾	Адрес HReg. Modbus (hex)
Регистрационный номер изделия				RWk	0000
Дата изготовления ²⁾				RWk	0001
Адрес Modbus	-	1...247	1	RW	0101
Скорость передачи	бит/с ×100	24, 48, 96, 192, 576, 1152	192	RW	0102
Паритет ³⁾	-	0,1,2	2	RW	0103
Счетчик рестартов модуля				RW	0104
Время устранения дребезга	мс	от 12 до 30000	100	RW	0108
Резерв				RW	0109
Тип модуля		Всегда равно 5		R	0300
Версия ПО ⁴⁾				R	0301
Регистр статуса модуля ⁵⁾				R	0400
Регистр значений каналов дискретного ввода ⁶⁾				R	0401
Регистр значений и статуса канала измерения ⁷⁾				R	0402
Программный RESET модуля записью значения AAAAh				W	0777

Пояснения к таблице В.1:

1) Обозначение типа доступа:

- R – только чтение, запись в данный регистр (ячейку) невозможна;
- RW – произвольное чтение, запись регистра (ячейки);
- RWk – чтение возможно, запись только с ключом;
- W – только запись, чтение данного регистра (ячейки) невозможно;

2) Поле "Дата изготовления" имеет формат:

- MSB – биты 7..4 – год;
- биты 3..0 – месяц;
- LSB – число месяца;

3) Режим интерфейса:

- 0 – отсутствие паритета, два стоп-бита;
- 1 – нечетный паритет, один стоп-бит;
- 2 – четный паритет, один стоп-бит;

- 4) Версия ПО имеет следующий формат:
 - старший байт – номер версии;
 - младший байт – номер подверсии;
- 5) Регистр статуса модуля имеет формат:
 - бит 0 = 1 – Авария внутреннего ОЗУ;
 - бит 1 = 1 – Авария внешнего ОЗУ;
 - бит 2 = 1 – Авария FLASH;
 - бит 3 = 1 – Ошибка контрольной суммы параметров работы модуля;
 - бит 4 = 1 – Отказ схемы формирования сигналов модуля;
 - бит 5 – Резерв;
 - бит 6 – Резерв;
 - бит 7 = 1 – Не было обновления сигналов;
 - биты 8-15 – Резерв, всегда 0;
- 6) Регистр значений каналов дискретного ввода имеет следующий формат:
 - бит 0 – Значение дискретного ввода канал 1;
 - бит 1 – Значение дискретного ввода канал 2;
 - бит 2 – Значение дискретного ввода канал 3;
 - бит 3 – Значение дискретного ввода канал 4;
 - бит 4 – Значение дискретного ввода канал 5;
 - бит 5 – Значение дискретного ввода канал 6;
 - бит 6 – Значение дискретного ввода канал 7;
 - бит 7 – Значение дискретного ввода канал 8;
 - биты 8-15 – Резерв, всегда 0;
- 7) Регистр значений и статуса канала измерения имеет следующий формат:
 - бит 0 – Резерв;
 - бит 1 – Признак обновления данных:
 - 0 – данные в базе обновлялись (записывались модулем) хотя бы 1 раз;
 - 1 – данные не обновлялись после старта модуля;
 - биты 2-6 – Резерв;
 - бит 7 – Признак достоверности данных:
 - 0 – данные достоверны;
 - 1 – данные недостоверны;
 - бит 8 – Значение дискретного ввода канал 1;
 - бит 9 – Значение дискретного ввода канал 2;
 - бит 10 – Значение дискретного ввода канал 3;
 - бит 11 – Значение дискретного ввода канал 4;
 - бит 12 – Значение дискретного ввода канал 5;
 - бит 13 – Значение дискретного ввода канал 6;
 - бит 14 – Значение дискретного ввода канал 7;
 - бит 15 – Значение дискретного ввода канал 8.

Приложение Г (справочное)

Габаритный чертеж модуля

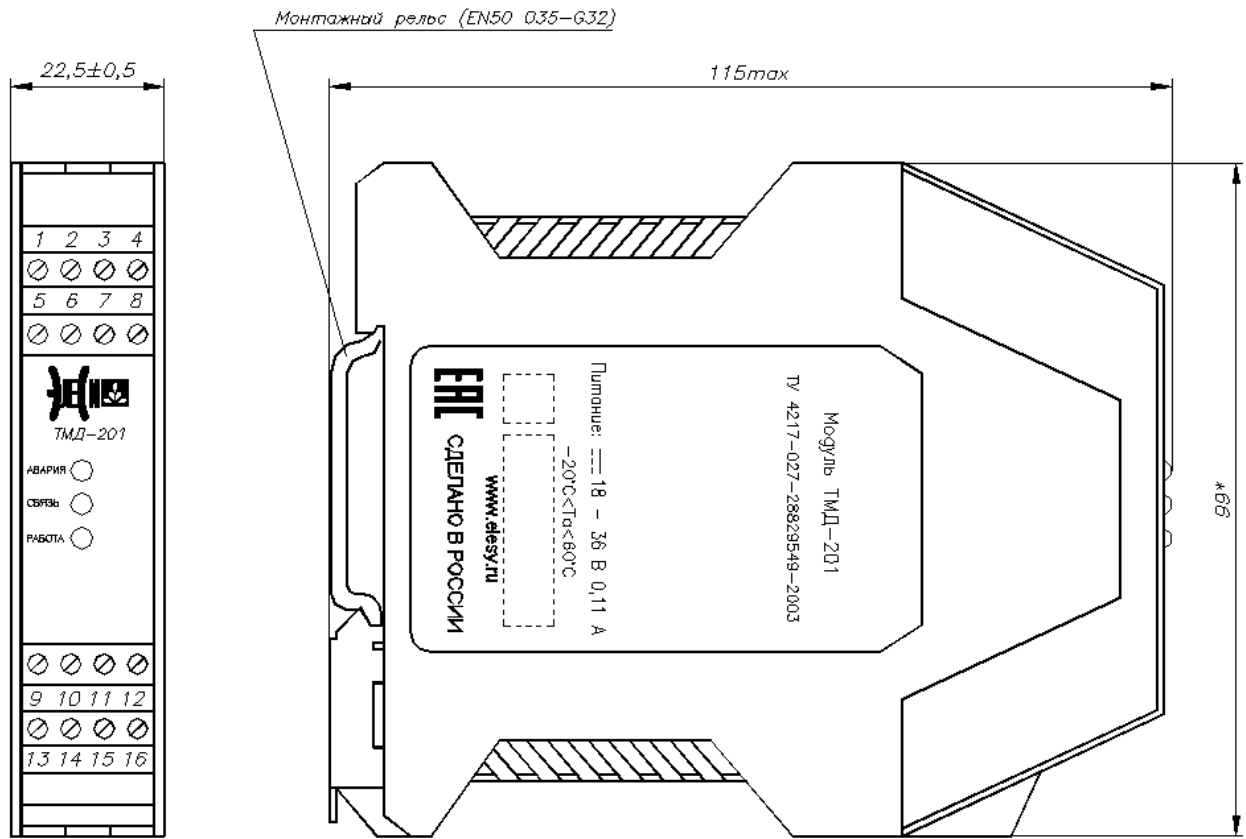


Рисунок Г.1 – Габаритный чертёж модуля

Лист регистрации изменений

Изм.	Номера листов (страниц)				Всего листов (страниц) в докум.	№ докум.	Подп.	Дата
	измененных	замененных	новых	аннулированных				
1		5				ИФУГ.729-04		17.09.04
2		Все				ИФУГ.450-06		26.04.06
3		5, 6				ИФУГ.435-08		16.04.08
4		Все				ИФУГ.1213-08		24.09.08
5		Все				ИФУГ.1276-08		21.10.08
6		Все				ИФУГ.627-09		02.07.09
7		Все				ИФУГ.343-11		12.05.11
8		Все				ПСЕА.25-15		20.03.15
9		2			19	ПСЕА.425-15		26.11.15
10		1,5,6			19	ПСЕА.И89-19		15.08.19