



ЕАС

Модуль удаленного ввода-вывода Элсима-D01

РУКОВОДСТВО ПО ЭКСПЛУАТАЦИИ

Страниц 47

Име. № подл.	Подп. и дата	Взам. инв. №	Име. № дубл.	Подп. и дата

ноябрь 2019

Литера

СОДЕРЖАНИЕ

СПИСОК ТЕРМИНОВ И СОКРАЩЕНИЙ.....	4
ИНФОРМАЦИЯ О ДОКУМЕНТЕ	5
УКАЗАНИЕ МЕР БЕЗОПАСНОСТИ	6
1 РАСШИРЕНИЕ СИГНАЛОВ ВВОДА-ВЫВОДА ЭЛСИМА	7
1.1 ВАРИАНТЫ ПОДКЛЮЧЕНИЯ МОДУЛЕЙ УВВ	7
1.2 НЕПОСРЕДСТВЕННОЕ ПОДКЛЮЧЕНИЕ ОДНОГО МОДУЛЯ УВВ	7
1.3 ПОДКЛЮЧЕНИЕ МОДУЛЕЙ УВВ С ИСПОЛЬЗОВАНИЕМ ВЫДЕЛЕННОГО КОММУТАТОРА	8
1.4 ПОДКЛЮЧЕНИЕ МОДУЛЕЙ УВВ ЧЕРЕЗ ОБЩИЕ СЕТИ <i>ETHERNET</i>	8
1.5 НАСТРОЙКА АДРЕСА МОДУЛЯ УВВ	10
2 ХАРАКТЕРИСТИКИ И УСТРОЙСТВО МОДУЛЯ УВВ	11
2.1 НАЗНАЧЕНИЕ И УСЛОВНОЕ НАИМЕНОВАНИЕ	11
2.2 ОБЩАЯ КОНСТРУКЦИЯ МОДУЛЯ УВВ	12
2.3 ТЕХНИЧЕСКИЕ ХАРАКТЕРИСТИКИ	14
2.4 МОНТАЖ ВНЕШНИХ ПОДКЛЮЧЕНИЙ	16
2.4.1 <i>Общие требования к монтажным проводникам и их подключение</i>	16
2.4.2 <i>Подключение питания</i>	16
2.4.3 <i>Подключение соединителей дискретных входов</i>	17
2.4.4 <i>Подключение соединителей дискретных выходов</i>	18
2.4.5 <i>Подключение к порту LAN</i>	18
2.5 ВЫБОР РЕЖИМА РАБОТЫ МОДУЛЯ	19
2.6 ИНДИКАЦИЯ	20
2.7 КОНФИГУРИРОВАНИЕ МОДУЛЕЙ УВВ	21
2.7.1 <i>Настройка сетевых параметров модуля</i>	21
2.7.2 <i>Добавление модуля в дерево конфигурации</i>	21
2.7.3 <i>Настройка параметров модуля УВВ</i>	22
2.7.4 <i>Область Информация Модуля</i>	24
2.7.5 <i>Структура представления сигналов модуля УВВ</i>	25
2.7.6 <i>Сигналы диагностики, дополнительные сигналы</i>	26
2.7.7 <i>Сигналы дискретного ввода</i>	27
2.7.8 <i>Сигналы дискретного вывода</i>	29
2.8 ПОДДЕРЖКА ПРОТОКОЛА <i>MODBUS TCP</i>	30
3 КОМПЛЕКТ ПОСТАВКИ	40
4 ТРАНСПОРТИРОВАНИЕ И ОБСЛУЖИВАНИЕ	41
4.1 ТАРА И УПАКОВКА	41
4.2 ТРАНСПОРТИРОВАНИЕ И ХРАНЕНИЕ	41
4.3 ТЕХНИЧЕСКОЕ ОБСЛУЖИВАНИЕ	41
4.4 ТЕКУЩИЙ РЕМОНТ	42
5 РЕШЕНИЕ ПРОБЛЕМ	42
СПИСОК ЛИТЕРАТУРЫ	43
ПРИЛОЖЕНИЕ А (СПРАВОЧНОЕ) СХЕМЫ ПОДКЛЮЧЕНИЯ СИГНАЛОВ МОДУЛЯ УВВ.....	44

Список терминов и сокращений

IR	–	Input Register. 16-ти битный регистр ввода (тип доступа – только чтение);
h (атрибут сигнала или параметра)	–	Hidden. Скрытый сигнал;
HR	–	Holding Register. 16-ти битный регистр хранения (тип доступа – чтение и запись);
r (атрибут сигнала или параметра)	–	Read. Только для чтения;
rw (атрибут сигнала или параметра)	–	Read and write. Для чтения и записи;
WDT	–	WatchDog-таймер;
Контроллер Элсима	–	Контроллер программируемый логический Элсима-M01;
Модуль УВВ	–	Модуль удаленного ввода-вывода;
ПО	–	Программное обеспечение;
РЭ	–	Руководство по эксплуатации.

Информация о документе

В настоящем руководстве по эксплуатации (РЭ) содержится информация, необходимая пользователю для правильной и безопасной эксплуатации модуля удаленного ввода-вывода Элсима-D01 ТУ 4210-090-28829549-2016 (далее – модуль УВВ).

В данном документе представлено описание модуля УВВ Элсима-D01 в металлическом корпусе, который относится к ревизии 2.0!

Персонал, проводящий работы с модулем УВВ, должен быть ознакомлен с руководством по эксплуатации на данный модуль и иметь класс допуска по электробезопасности не ниже второго.

Алгоритмы работы модуля УВВ с объектом управления обеспечиваются программой, разработанной пользователем. Изготовитель не несет ответственности за ущерб, принесенный вследствие ошибочно составленной пользовательской программы.

Данные, предоставленные в документе, проверены на соответствие аппаратному и программному обеспечению на момент поставки модуля УВВ. В связи с текущим совершенствованием продукции и документации, пользователю целесообразно следить за проводимыми обновлениями через сайт производителя.

Авторские права на настоящий документ принадлежат компании АО "ЭлеСи". Копирование и распространение настоящего документа без письменного разрешения владельца авторских прав запрещено.

Контактная информация:

- почтовый адрес: АО "ЭлеСи", 634021, г. Томск, ул. Алтайская, 161а;
- тел. (3822) 601-000, факс (3822) 601-001;
- официальный сайт компании: www.elesy.ru.

Указание мер безопасности

- Сохранность технических характеристик при эксплуатации и хранении, постоянная готовность модуля УВВ к работе обеспечиваются при строгом соблюдении требований настоящего руководства по эксплуатации и знании принципа работы модуля УВВ. Для исключения выхода модуля УВВ из строя из-за неправильных действий или нарушения условий безопасной работы перед началом работы необходимо внимательно изучить настоящее руководство по эксплуатации.

- Эксплуатация модуля УВВ должна производиться в соответствии с "Правилами технической эксплуатации электроустановок потребителей", "Правил по охране труда при эксплуатации электроустановок" и главой 7.3 ПУЭ.

- Модуль УВВ соответствует требованиям безопасности ГОСТ ИЕС 60950-1-2014, ГОСТ 12.2.003-91, ГОСТ 12.2.007.0-75, ТР ТС 004/2011.

- По способу защиты от поражения электрическим током модуль УВВ соответствует классу II по ГОСТ ИЕС 60950-1-2014.

- Запрещается эксплуатировать модуль УВВ со снятыми или имеющими повреждения корпусными деталями.

- Модуль УВВ не предназначен для использования во взрывоопасной зоне.

- Модуль УВВ удовлетворяет нормам промышленных радиопомех, установленным для оборудования класса А по ГОСТ 30428-96 и ГОСТ 30805.22-2013.

- Все работы в процессе эксплуатации необходимо проводить с применением мер защиты от статического электричества, не допуская ударов и приложения больших усилий при стыковке разъемов.

- Запрещается эксплуатировать модуль УВВ в помещениях с химически агрессивной средой.

1 Расширение сигналов ввода-вывода Элсима

Для увеличения количества каналов дискретного ввода-вывода контроллера программируемого логического Элсима применяются модули УВВ. Структурные схемы вариантов подключения модулей УВВ приведены в разделе 1.1.

1.1 Варианты подключения модулей УВВ

Существует три варианта подключения модулей УВВ к контроллеру Элсима:

- подключение одного модуля УВВ непосредственно к контроллеру (рисунок 1.1);
- подключения более одного модуля УВВ с использованием выделенного коммутатора (рисунок 1.2);
- подключения модулей УВВ с использованием общих сетей *Ethernet* (рисунок 1.3).

Вариант подключения должен выбираться в зависимости от количества подключаемых модулей УВВ и используемой на объекте сетевой инфраструктуры. При этом следует учитывать, что при использовании общих сетей *Ethernet* предприятия, при наличии в сети большого количества общештатных сообщений, время доставки сигналов от контроллера до модулей УВВ может возрасти многократно. Поэтому этот вариант подключения является наименее предпочтительным с точки зрения надежности работы системы.

Ниже приведены особенности конфигурирования и подключения модулей УВВ в зависимости от выбранной схемы подключения.

Кроме того, модуль УВВ в качестве сервера (*Slave*) может работать по протоколу *Modbus TCP* с любым устройством и подключаться через любые сети, к примеру, в пункте 2.8 рассмотрен пример подключения ПК к модулю УВВ через общую сеть *Ethernet* (см. рисунок 2.17).

1.2 Непосредственное подключение одного модуля УВВ

При необходимости подключения не более одного модуля УВВ к контроллеру Элсима рекомендуется применять указанную на рисунке 1.1 схему подключения. В данном случае конфигурирование заключается только в задании необходимого адреса модуля УВВ при создании конфигурации (см. раздел 2.7.3, параметр *Position*) и установке аналогичного адреса на модуле УВВ в соответствии с указаниями, приведенными в разделе 1.5.

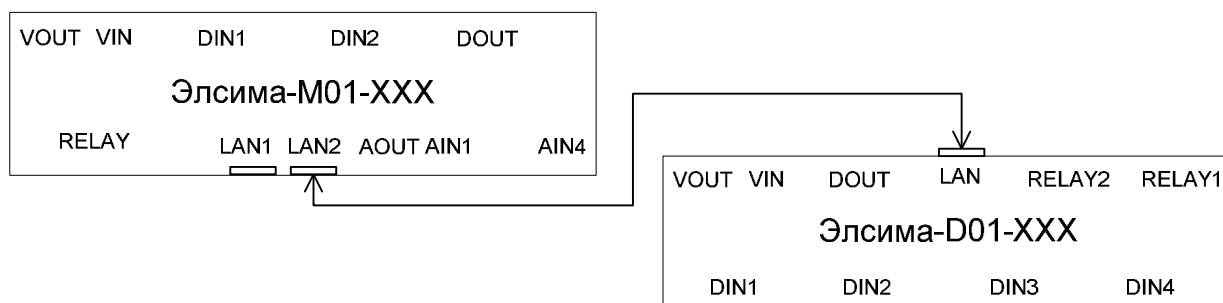


Рисунок 1.1 – Подключение модулей УВВ.
Непосредственное подключение к контроллеру

Для подключения модуля УВВ к контроллеру Элсима должен применяться кабель категории, не ниже CAT UTP5, в соответствии с приведенным на рисунке 2.9 назначением контактов разъема.

1.3 Подключение модулей УВВ с использованием выделенного коммутатора

При необходимости подключения более одного модуля УВВ к контроллеру Элсима-М01 рекомендуется применять указанную на рисунке 1.2 схему подключения. В данном случае подключение модулей УВВ к контроллеру Элсима-М01 осуществляется через выделенный коммутатор. При формировании дерева конфигурации необходимо задать адреса модулей УВВ (см. раздел 2.7.3, параметр *Position*) и установить аналогичные адреса на модуле УВВ в соответствии с указаниями, приведенными в разделе 1.5.

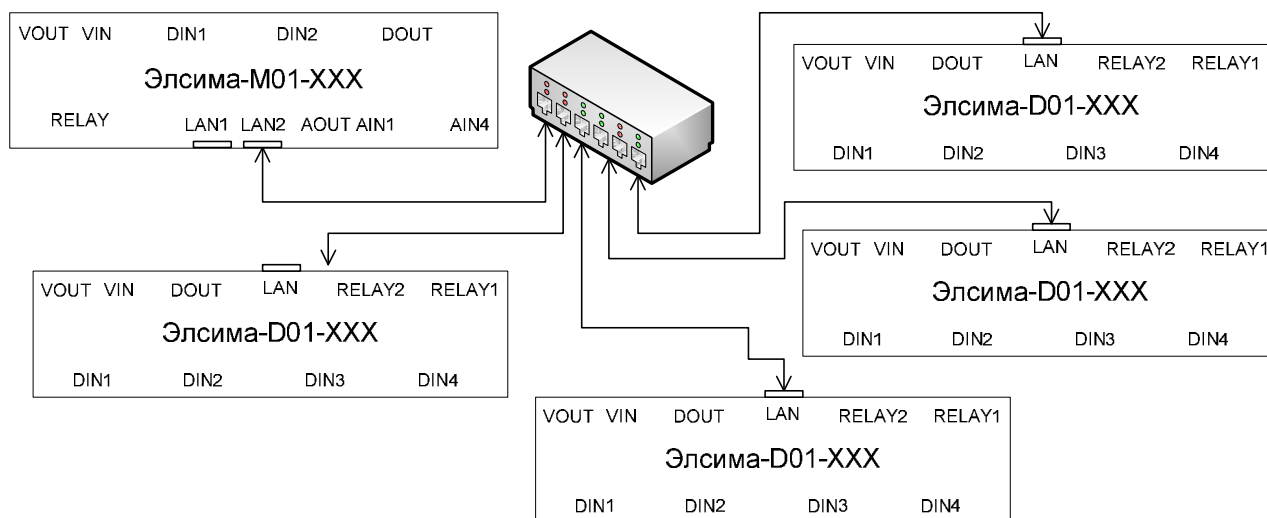


Рисунок 1.2 – Подключение модулей УВВ. Работа через выделенный коммутатор

Для подключения контроллера и модулей УВВ к коммутатору должен применяться кабель категории, не ниже CAT UTP5, в соответствии с приведенным на рисунке 2.9 назначением контактов разъема.

ВАЖНО! В зависимости от используемой модели коммутатора возможно понадобится дополнительно настраивать необходимые параметры работы коммутатора.

1.4 Подключение модулей УВВ через общие сети *Ethernet*

Модули УВВ допускается подключать к контроллеру Элсима через существующие сети *Ethernet*, при этом не гарантируются временные показатели работы. Схематично вариант подключения представлен на рисунке 1.3, в данном случае взаимодействие контроллера Элсима и модулей УВВ осуществляется по заранее заданному уникальному IP-адресу. При подключении модулей УВВ по данной схеме необходимо выполнить следующие действия:

- выяснить текущие сетевые параметры сети, через которую будут подключаться модули УВВ;
- настроить параметры работы контроллера Элсима в соответствии с существующими сетевыми параметрами сети;
- задать уникальный IP-адрес для каждого модуля УВВ;
- перевести модуль УВВ в режим "Используются предустановленные IP-адрес и маска модуля УВВ" (см. 1.5).

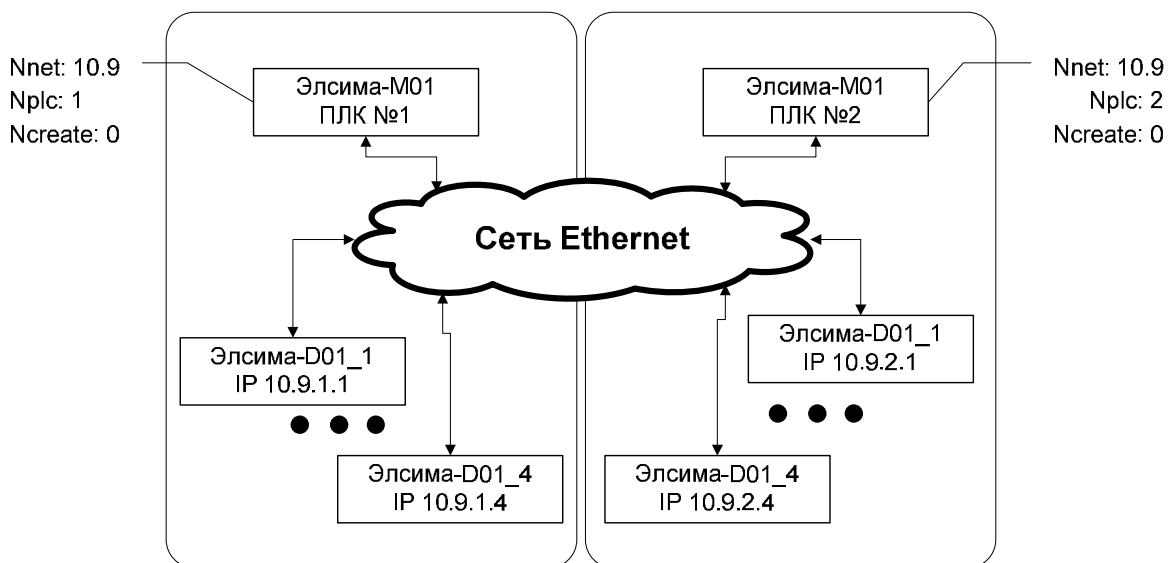


Рисунок 1.3 – Подключение модулей УВВ. Работа через общую сеть

Для подключения контроллера Элсима и модулей УВВ к коммутаторам общей сети должен применяться кабель категории, не ниже CAT UTP5 в соответствии с приведенным на рисунке 2.9 назначением контактов разъема.

Для более гибкой работы в общих сетях в данном режиме используется понятие "Виртуальный крейт" (или "Крейт"), с помощью которого возможно группировать модули УВВ, работающие с разными контроллерами в одной сети. IP-адрес модуля УВВ должен формироваться в соответствии с формулой (1):

$$A.B.Nплк.Nкр*16+Nnoz, \quad (1)$$

где A, B – подсеть, в которой используется контроллер Элсима (параметр $Nnet$);

$Nплк$ – номер контроллера Элсима (параметр $Nplc$);

$Nкр$ – номер крейта (параметр $Ncreate$);

$Nnoz$ – заданная позиция модуля в крейте (параметр $Position$).

Для установки необходимого IP-адреса модуля УВВ используется программа *setip.exe* (доступна для скачивания на сайте производителя www.elsy.ru). Подробная инструкция по применению данной программы приведена в документе "Сервисная программа по установке сетевых параметров в модули удаленного ввода-вывода. Руководство по применению".

Настройка параметров $Nnet$, $Nplc$ выполняется на закладке **Редактор параметров** коннектора **Device (ELSYMA)** (рисунок 1.4).

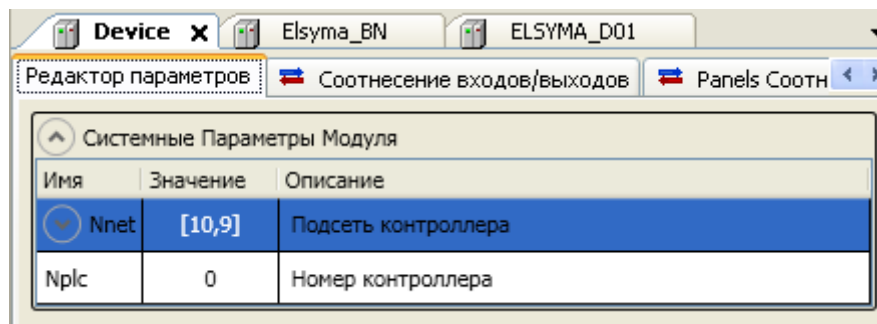


Рисунок 1.4 – Подключение модулей УВВ. Настройка параметров контроллера

Настройка параметра $Ncreate$ выполняется на закладке **Редактор параметров** коннектора **Elsyma_BN** (рисунок 1.5).

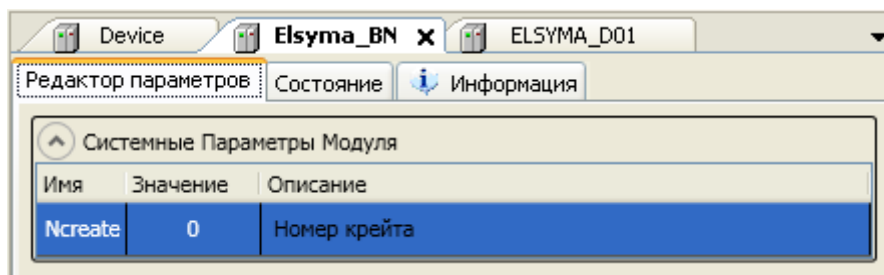


Рисунок 1.5 – Подключение модулей УВВ. Настройка параметров крейта

Настройка параметра *Position* приведена в разделе 2.7.3.

1.5 Настройка адреса модуля УВВ

Адрес модуля УВВ задается с помощью переключателя "SW", расположенного на верхней стороне модуля (рисунок 1.6).

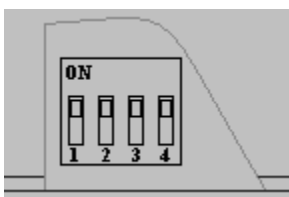


Рисунок 1.6 – Модуль УВВ. Переключатель задания адреса устройства

Задание адреса модуля УВВ выполняется согласно правилам, изложенным в таблице 1.1.

Таблица 1.1 – Модуль УВВ. Правила задания адреса модуля УВВ

DIP-переключатель "SW"				Num	Описание
Состояние переключателей					
1	2	3	4		
"OFF"	"OFF"	"OFF"	"OFF"		Резерв , модуль не функционирует в данном режиме. На лицевой панели светится индикатор красного цвета "L2"
"OFF"	"OFF"	"OFF"	"ON"	1	Режим работы с поддержкой протокола Ethfifo.
"OFF"	"OFF"	"ON"	"OFF"	2	Сетевые параметры определяются по формуле:
"OFF"	"OFF"	"ON"	"ON"	3	IP=10.9.0.[Num]
"OFF"	"ON"	"OFF"	"OFF"	4	Mask=255.255.255.0
"OFF"	"ON"	"OFF"	"ON"	5	Gateway=10.9.0.1
"OFF"	"ON"	"ON"	"OFF"	6	MAC=Используется из предустановленной секции Flash
"OFF"	"ON"	"ON"	"ON"		Режим работы с поддержкой протокола Ethfifo. Сетевые параметры (IP-адрес, MAC-адрес, Gateway, Mask) используются из предустановленной секции Flash
"ON"	"OFF"	"OFF"	"OFF"		Сервисный режим работы Сетевые параметры установлены по умолчанию: IP=10.9.0.1 Mask=255.255.255.252 Gateway=10.9.0.1 MAC=0:28:228:255:0:0
"ON"	"OFF"	"OFF"	"ON"	1	Режим работы с поддержкой протокола Modbus TCP.
"ON"	"OFF"	"ON"	"OFF"	2	Сетевые параметры определяются по формуле:
"ON"	"OFF"	"ON"	"ON"	3	IP=10.32.0.[Num]
"ON"	"ON"	"OFF"	"OFF"	4	Mask=255.255.255.0
"ON"	"ON"	"OFF"	"ON"	5	Gateway=10.32.0.1
"ON"	"ON"	"ON"	"OFF"	6	MAC=Используется из предустановленной секции Flash
"ON"	"ON"	"ON"	"ON"		Режим работы с поддержкой протокола Modbus TCP. Сетевые параметры (IP-адрес, MAC-адрес, Gateway, Mask) используются из предустановленной секции Flash

2 Характеристики и устройство модуля УВВ

2.1 Назначение и условное наименование

Модули УВВ Элсима-D01 используются для расширения сигналов дискретного ввода-вывода в составе контроллера Элсима. Условное наименование модуля УВВ приведено на рисунке 2.1.

Модуль удаленного ввода-вывода Элсима			
D	YY	ZZ	U
Основное функциональное назначение: D – модуль УВВ дискретный			
Порядковый номер разработки			
Напряжение цепей питания: 24 – 24 В постоянного тока			
Тип внешних соединителей P – разъёмы			

Рисунок 2.1 – Условное наименование модуля УВВ

Примеры условных наименований модулей УВВ:

Элсима-D01-24P – модуль УВВ дискретный, порядковый номер разработки "01", исполнение для работы от 24 В постоянного тока, подключение сигналов разъемными соединителями.

Маркировка модулей УВВ соответствует ГОСТ 26828-86 и содержит:

- условное наименование модуля УВВ;
- наименование предприятия-изготовителя и (или) логотип компании;
- единый знак обращения продукции на рынке;
- наименование страны-изготовителя;
- матричный код (QR-код), содержащий заводской номер и дату выпуска изделия, расшифровка матричного кода;
- маркировку разъемов, переключателей, индикаторов (кроме индикаторов интерфейса *Ethernet*);
- наименование сайта предприятия-изготовителя.

2.2 Общая конструкция модуля УВВ

Модуль УВВ изготавливается в металлическом корпусе. Габаритные размеры модуля УВВ представлены на рисунках 2.2 и 2.3.

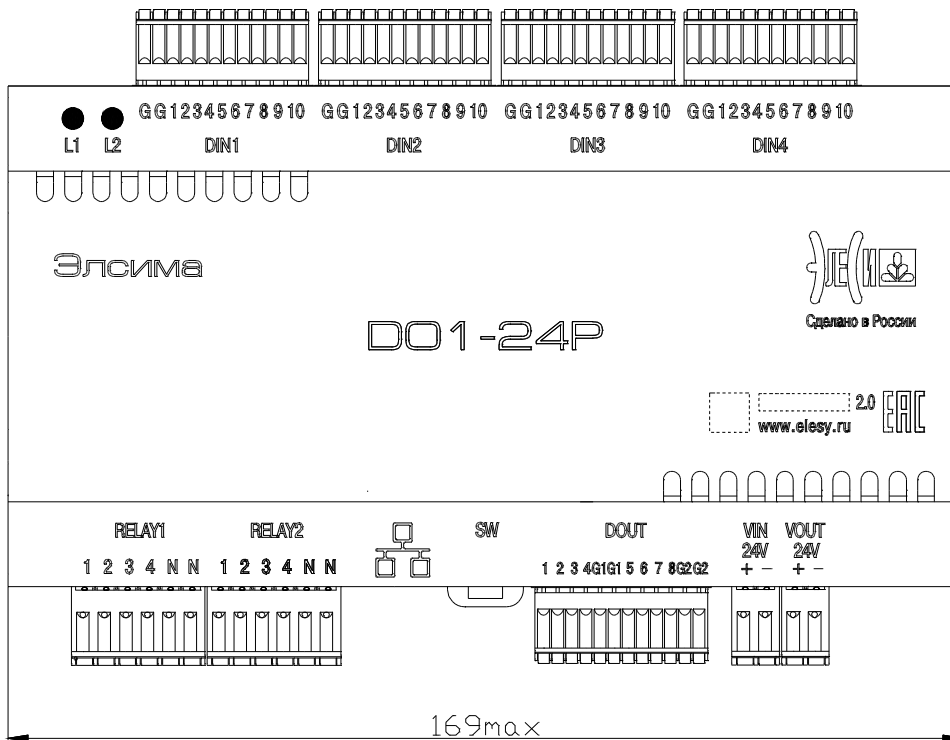


Рисунок 2.2 – Модуль УВВ. Габаритный чертеж. Вид спереди

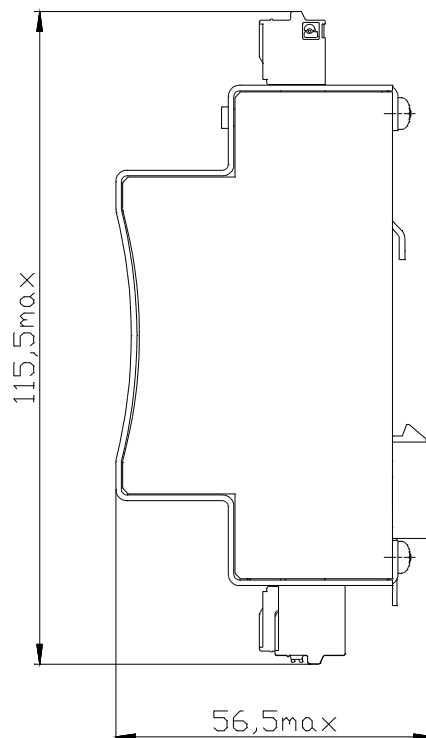


Рисунок 2.3 – Модуль УВВ. Габаритный чертеж. Вид сбоку

Модуль УВВ устанавливается на DIN-рейку с помощью фиксирующей защелки (рисунок 2.3).

На лицевой панели модуля УВВ (рисунок 2.2) расположены индикаторы состояния модуля УВВ:

- "L1" – индикатор состояния модуля УВВ (желтый цвет свечения);
- "L2" – двухцветный индикатор работы модуля УВВ (красного и зеленого цвета свечения).

На верхней стороне модуля УВВ (рисунок 2.4) расположены разъемные соединители "DIN1", "DIN2", "DIN3", "DIN4" дискретных входов.

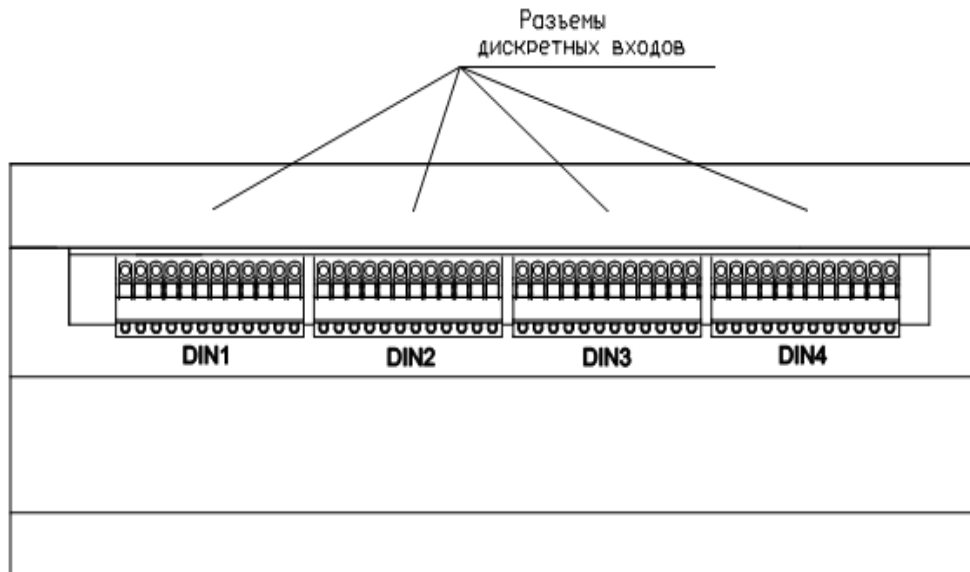



Рисунок 2.4 – Верхняя сторона модуля УВВ (маркировка разъемов и контактов показана условно)

На нижней стороне модуля УВВ (рисунок 2.5) расположены следующие элементы:

- "RELAY1" и "RELAY2" – разъемные соединители релейных дискретных выходов;
-  – соединитель порта LAN;
- "SW" – четырехпозиционный DIP-переключатель. Описание положений переключателя представлено в таблице 1.1;

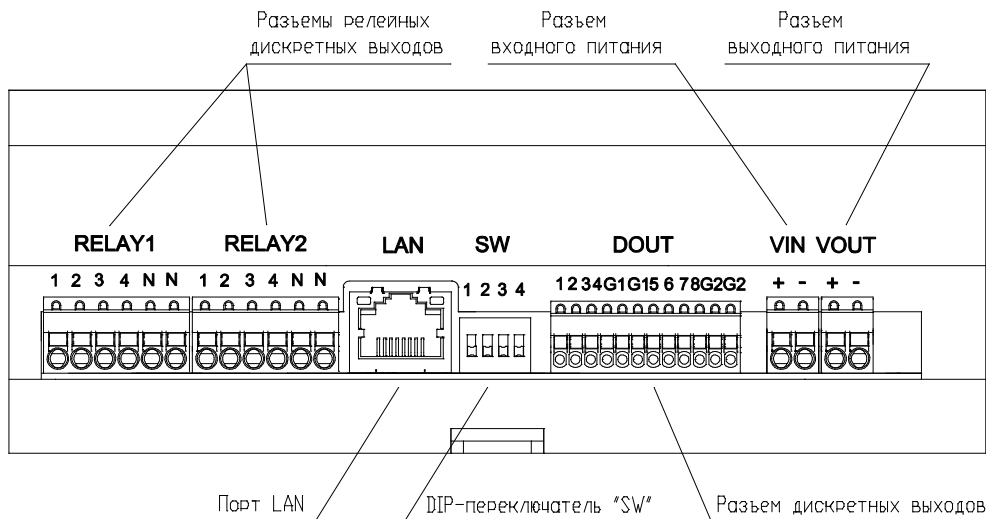


Рисунок 2.5 – Нижняя сторона модуля УВВ (маркировка разъемов и контактов показана условно)

- "DOUT" – разъемный соединитель дискретных выходов;
- "VIN" – разъемный соединитель входного питания;
- "VOUT" – разъемный соединитель выходного питания.

2.3 Технические характеристики

В таблице 2.1 приведены технические характеристики модуля УВВ.

Таблица 2.1 – Модуль УВВ. Технические характеристики

Наименование параметра	Значение
Габаритные размеры модуля, не более	169,0×115,5×56,5 мм
Масса модуля, не более	0,3 кг
Аппаратный WatchDog-таймер	
Аппаратный WatchDog-таймер	есть
Возможность аппаратного отключения WatchDog-таймера	есть
Интерфейсы модуля	
Количество разъемов для подключения Ethernet 10/100 Mbit	1 шт.
Гальваническая развязка, не менее	1000 В переменного тока частотой (49–51) Гц
Цепи питания	
Напряжение питания модуля (в зависимости от исполнения)	20...28 В постоянного тока
Потребляемая мощность (без учета потребления датчиков, подключенных к встроенному источнику питания), не более	4 Вт
Выходное напряжение встроенного источника питания для подключения датчиков с контролем целостности цепи для исполнения по напряжению питания 24 В постоянного тока	соответствует значению входного напряжения
Выходной ток встроенного источника питания, не менее	0,3 А
Дискретные входы модуля	
Количество гальванически развязанных групп	4 шт.
Количество дискретных входов	40 шт.
Напряжение логического нуля	от минус 3 до плюс 5 В
Напряжение логической единицы	от 15 до 30 В

Таблица 2.1 – Модуль УВВ. Технические характеристики

Наименование параметра	Значение
Максимальный ток логической единицы	10 мА
Минимальная детектируемая длительность импульса	60 мс
Минимальный период следования импульсов	120 мс
Напряжение гальванического разделения между дискретными входами и внутренней шиной модуля УВВ (эффективное значение), не менее	1500 В
Дискретные выходы модуля	
Количество дискретных выходов типа "Открытый коллектор"	8 шт.
Общая гальваническая развязка от внутренней шины модуля УВВ (эффективное значение) выходов типа "Открытый коллектор", не менее	1500 В
Количество гальванически развязанных групп для выходов "Открытый коллектор"	2 группы
Максимальное коммутируемое напряжение для выходов "Открытый коллектор"	30 В
Максимальный коммутируемый ток для выходов "Открытый коллектор"	300 мА
Остаточное напряжение в состоянии "Включено" для выходов "Открытый коллектор", не более	1 В
Количество дискретных выходов типа "Реле"	8 шт.
Количество гальванически развязанных групп для релейных выходов	2 группы
Гальваническая развязка групп релейных выходов между собой и от внутренней шины модуля УВВ (эффективное значение), не менее	2000 В
Максимальное коммутируемое напряжение для релейных выходов	250 В переменного тока, 220 В постоянного тока
Максимальный коммутируемый ток для релейных выходов: – при коммутируемом напряжении до 30 В постоянного тока – при коммутируемом напряжении до 125 В переменного тока	2,0 А 0,5 А
Примечание – Предусмотрена защита от подачи напряжения обратной полярности и выбросов напряжения при коммутации индуктивной нагрузки для выходов типа "Открытый коллектор"	

2.4 Монтаж внешних подключений

2.4.1 Общие требования к монтажным проводникам и их подключение

Для подключения допускается использование гибких изолированных проводников сечением от 0,2 до 0,5 мм² (для разъемов VIN, VOUT, RELAY – от 0,5 до 1,5 мм²).

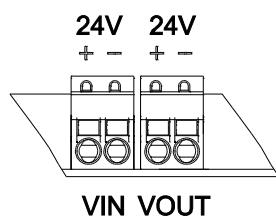
Для подключения проводников к ответной части разъема следует:

- 1 Проверить, что все подключаемые к модулю УВВ цепи обесточены.
- 2 Подсоединить проводник к ответной части разъема. Для этого:
 - 2.1 Зачистить проводник от изоляции на длину 5–6 мм. Для надежного подключения проводник рекомендуется обжать наконечником.
 - 2.2 Нажать отверткой на оранжевый пружинный контакт. Вставить проводник в круглое отверстие колодки. Отпустить отверткой пружину и убрать отвертку. Проверить надежность закрепления провода.
- 3 Подсоединить ответную часть к вилке.

ОСТОРОЖНО! Не допускается выход оголенных участков проводников над изолятором колодки.

2.4.2 Подключение питания

Разъемы "VIN" и "VOUT" являются соединителями входного и выходного питания модуля УВВ. Назначение контактов, в зависимости от исполнения по напряжению питания, приведено на рисунке 2.6.



Исполнение по напряжению питания +24 В постоянного тока		
Разъем	Контакт в разьеме	Цепь
"VIN"	+	+24 В
	-	GND
"VOUT"	+	+24 В
	-	GND

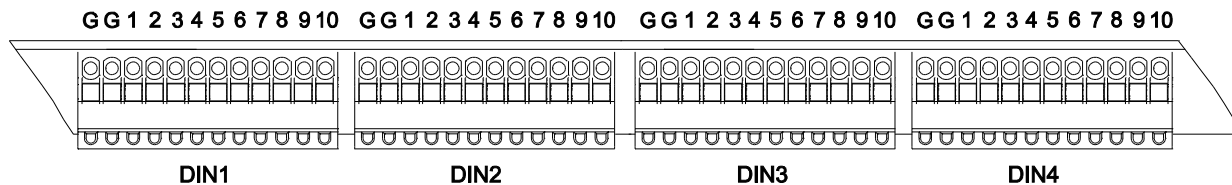
Примечание – Напряжение питания выводится на разъем "VOUT" напрямую с разъема "VIN", ограничение тока в данном исполнении модуля УВВ не предусматривается.

ВНИМАНИЕ! Для исполнения по напряжению питания +24 В постоянного тока используйте внешнюю защиту от короткого замыкания! Ток короткого замыкания не должен превышать 4 А!

Рисунок 2.6 – Назначение контактов разъемов "VIN" и "VOUT"

2.4.3 Подключение соединителей дискретных входов

Назначение контактов разъемов "DIN1", "DIN2", "DIN3", "DIN4" модуля УВВ Элсима D01 представлено на рисунке 2.7. Схема подключения сигналов дискретного ввода приведена на рисунке А.1 приложения А.

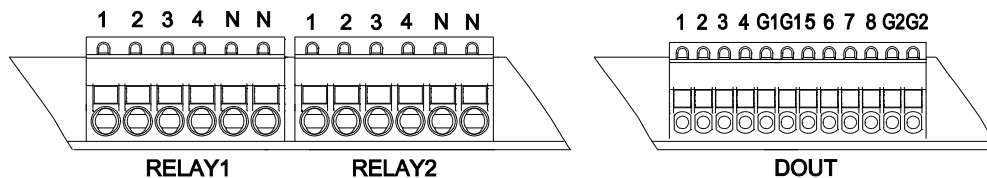


Маркировка на корпусе	Разъем "DIN1"	Маркировка на корпусе	Разъем "DIN2"
G	Общий1	G	Общий2
G	Общий1	G	Общий2
1	Вход 1	1	Вход 1
2	Вход 2	2	Вход 2
3	Вход 3	3	Вход 3
4	Вход 4	4	Вход 4
5	Вход 5	5	Вход 5
6	Вход 6	6	Вход 6
7	Вход 7	7	Вход 7
8	Вход 8	8	Вход 8
9	Вход 9	9	Вход 9
10	Вход 10	10	Вход 10
Маркировка на корпусе	Разъем "DIN3"	Маркировка на корпусе	Разъем "DIN4"
G	Общий3	G	Общий4
G	Общий3	G	Общий4
1	Вход 1	1	Вход 1
2	Вход 2	2	Вход 2
3	Вход 3	3	Вход 3
4	Вход 4	4	Вход 4
5	Вход 5	5	Вход 5
6	Вход 6	6	Вход 6
7	Вход 7	7	Вход 7
8	Вход 8	8	Вход 8
9	Вход 9	9	Вход 9
10	Вход 10	10	Вход 10

Рисунок 2.7 – Назначение контактов разъемов "DIN1", "DIN2", "DIN3", "DIN4"

2.4.4 Подключение соединителей дискретных выходов

Назначение контактов разъемов "DOUT", "RELAY1" и "RELAY2" модуля УВВ представлено на рисунке 2.8. Схема подключения сигналов дискретного вывода приведена на рисунке А.2 приложения А.

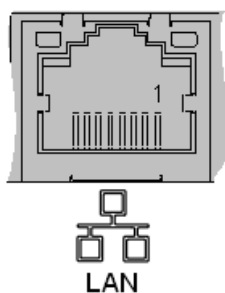


Маркировка на корпусе	Разъем "DOUT"	Маркировка на корпусе	Разъем "RELAY1"	Маркировка на корпусе	Разъем "RELAY2"
1	Выход 1	1	Выход 1	1	Выход 1
2	Выход 2	2	Выход 2	2	Выход 2
3	Выход 3	3	Выход 3	3	Выход 3
4	Выход 4	4	Выход 4	4	Выход 4
G1	Общий1	N	Общий	N	Общий
G1	Общий1	N	Общий	N	Общий
5	Выход 5				
6	Выход 6				
7	Выход 7				
8	Выход 8				
G2	Общий2				
G2	Общий2				

Рисунок 2.8 – Назначение контактов разъемов "DOUT", "RELAY1", "RELAY2"

2.4.5 Подключение к порту LAN

Порт LAN предназначен для подключения модуля УВВ к сети связи либо непосредственно к контроллеру Элсима. Структурные схемы подключения модулей УВВ приведены на рисунках 1.1, 1.2, 1.3. Назначение и порядок нумерации контактов соединителей порта LAN приведены на рисунке 2.9.



Контакт	Разъем "LAN"
1	Transmit data +
2	Transmit data -
3	Receive data +
4	Not connected
5	Not connected
6	Receive data -
7	Not connected
8	Not connected

Рисунок 2.9 – Назначение контактов портов LAN

2.5 Выбор режима работы модуля

Модуль УВВ функционирует в трех режимах:

- сервисный режим по протоколу *Servnet*;
- рабочий режим с поддержкой протокола *Ethfifo*;
- рабочий режим с поддержкой протокола *Modbus TCP*.

Выбор режима работы модуля УВВ задается с помощью DIP-переключателя в соответствии с таблицей 1.1.

В сервисном режиме модуль УВВ обеспечивает выполнение следующих функций:

- формирование и выдачу сервисных данных;
- загрузку ПО и установку (задание) сетевых параметров работы модуля УВВ.

В рабочем режиме с поддержкой протокола *Ethfifo* модуль УВВ обеспечивает выполнение следующих функций:

- формирование идентификации и запрос конфигурации;
- инициализацию модуля по заданной конфигурации;
- формирование и выдачу служебных кадров в центральный процессор;
- формирование и выдачу входных сигналов в центральный процессор;
- обработку выходных сигналов от центрального процессора;
- формирование и выдачу сигналов диагностики в центральный процессор;
- формирование и выдачу дополнительных сигналов в центральный процессор;
- формирование и выдачу информационных сигналов в центральный процессор.

В рабочем режиме с поддержкой протокола *Modbus TCP* в качестве сервера (*Slave*) модуль УВВ обеспечивает выполнение следующих функций:

- инициализацию модуля по заданной конфигурации;
- предоставление на чтение аппаратной информации;
- предоставление на запись пользовательских команд;
- предоставление на чтение и запись параметров модуля;
- предоставление на чтение и запись сетевой информации.

2.6 Индикация

Расположение индикации модуля УВВ приведено в разделе 2.2. Описание состояния индикаторов работы модуля представлено в таблице 2.2.

Таблица 2.2 – Модуль УВВ. Индикация

Индикатор	Состояние индикации	Режим работы модуля
Во всех режимах		
"L1" и "L2"	Свечение индикаторов красного и желтого цветов непрерывно в течение 1 с	Старт модуля УВВ
"L2"	Свечение индикатора красного цвета; индикатор "L1" не светится	Авария модуля
В сервисном режиме		
"L1" и "L2"	Свечение индикаторов зеленого и желтого цветов	Работа с сервисным приложением
"L1" и "L2"	Мигание индикатора зеленого цвета с периодом 500 мс и свечение индикатора желтого цвета	Отсутствие связи с сервисным приложением
В рабочем режиме с поддержкой протокола Ethfif0		
"L1"	Свечение индикатора желтого цвета; индикатор "L2" не светится	Ожидание получения параметров, инициализация модуля
"L2"	Свечение индикатора зеленого цвета; индикатор "L1" не светится	Рабочий режим модуля
"L2"	Мигание индикатора зеленого цвета с периодом 500 мс; индикатор "L1" не светится	Потеря связи с контроллером Элсима
В рабочем режиме с поддержкой протокола Modbus TCP		
"L1"	Мигание индикатора желтого цвета с периодом 500 мс; индикатор "L2" не светится	Ожидание получения параметров, если параметры повреждены или отсутствуют
"L1"	Свечение индикатора желтого цвета в течение не менее 1 с; индикатор "L2" не светится	Инициализация модуля
"L2"	Свечение индикатора зеленого цвета; индикатор "L1" не светится	Рабочий режим модуля
"L2"	Мигание индикатора зеленого цвета, с периодом 500 мс	Отсутствие связи с Modbus TCP по всем соединениям

2.7 Конфигурирование модулей УВВ

2.7.1 Настройка сетевых параметров модуля

Настройка сетевых параметров модуля УВВ осуществляется в соответствии с документом "Сервисная программа по установке сетевых параметров в модули удаленного ввода-вывода. Руководство по применению" (доступно для скачивания на сайте производителя www.elsesy.ru).

2.7.2 Добавление модуля в дерево конфигурации

Подробное описание конфигурирования контроллера Элсима-M01 приведено в документе "Контроллер программируемый логический Элсима. Руководство по эксплуатации". Для работы с контроллером необходимо создать конфигурацию контроллера, которая представлена в виде дерева устройств. Основным узлом (самый верхний уровень) является контроллер Элсима-M01 (коннектор **Device (ELSYMA)**). При создании конфигурации пользователь должен обязательно добавить виртуальный крейт **Elsyma_BN (Elsyma_BN)**, контроллер Элсима-M01 и необходимый набор модулей УВВ. На рисунках 2.10 и 2.11 приведен пример добавления модуля УВВ в дерево конфигурации.

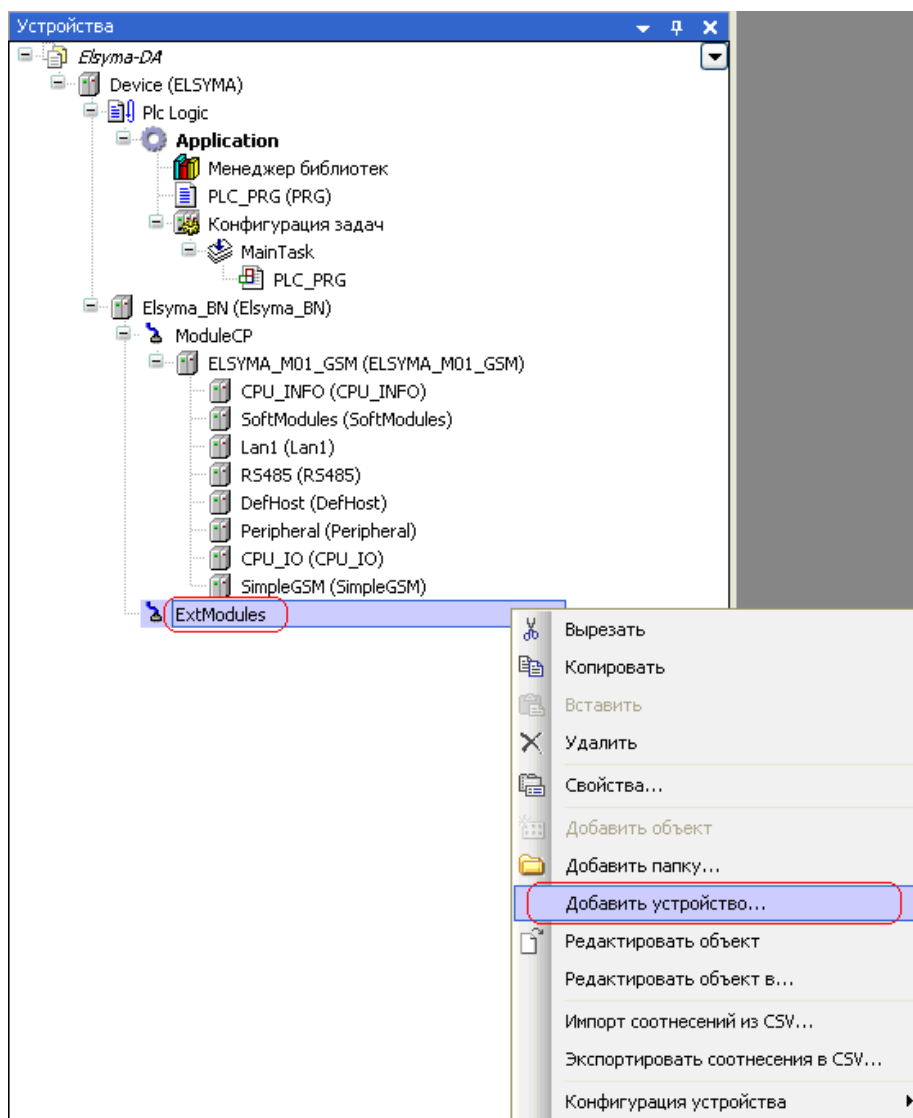


Рисунок 2.10 – Дерево устройств. Добавление модуля УВВ

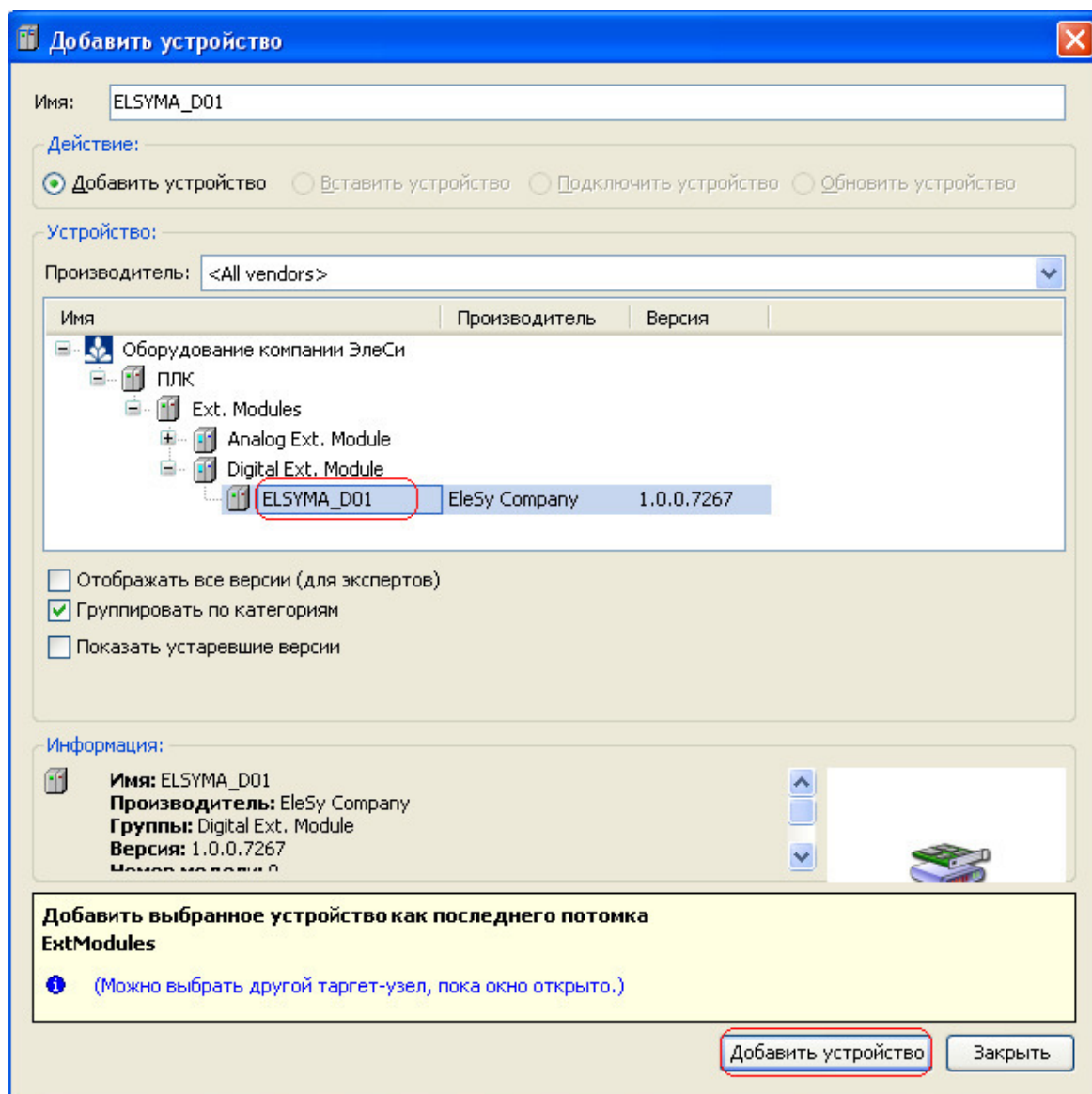


Рисунок 2.11 – Окно добавления устройства. Добавление модуля УВВ

После добавления модуля в дерево конфигураций можно изменить имя модуля УВВ (рисунок 2.11), которое будет отображаться в дереве конфигурации.

ВАЖНО! Количество модулей УВВ ограничивается исполнением контроллера. Модификация контроллера Элсима-М01 допускает использование не более четырех модулей УВВ. При добавлении модуля автоматически инкрементируется адрес модуля (таблица 2.3, параметр *Position*).

2.7.3 Настройка параметров модуля УВВ

Настройка модуля выполняется в системе *CoDeSys*, на закладке *Редактор параметров* модуля УВВ (коннектор **ELSYMA_D01_xxx**). Для выполнения операции следует:

1 Открыть закладку просмотра и настройки модуля УВВ **ELSYMA_D01_xxx**, выделив коннектор **ExtModules-ELSYMA_D01** (на рисунке имя устройства изменено на **ELSYMA_D01_Addr1**) в дереве устройств и дважды нажав левую кнопку "мыши".

2 Перейти на закладку *Редактор параметров* (рисунок 2.12). Закладка *Редактор параметров* содержит три области:

- Информация модуля (более подробно описана в разделе 2.7.4);

- Системные параметры модуля;
- Конфигурационные параметры модуля.

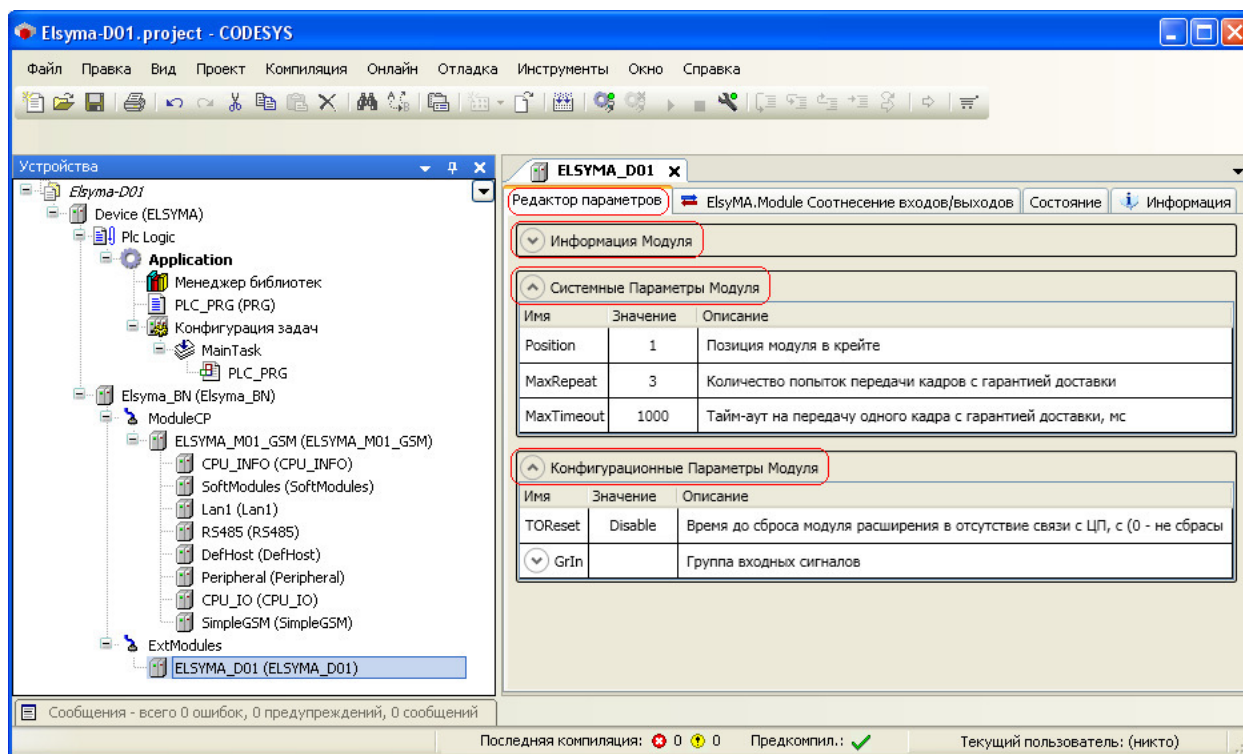


Рисунок 2.12 – Настройка модуля УВВ. Закладка *Редактор параметров*

3 Задать системные параметры модуля. Системные параметры сгруппированы в области "**Системные Параметры Модуля**" (см. рисунок 2.12) и определяют настройки обслуживающего модуль УВВ драйвера. Описание системных параметров и рекомендации по их настройке приведены в таблице 2.3.

4 Задать конфигурационные параметры модуля. Конфигурационные параметры сгруппированы в области "**Конфигурационные Параметры Модуля**" (см. рисунок 2.12) и определяют работу модуля УВВ. Данные параметры передаются непосредственно в модуль УВВ. Описание конфигурационных параметров и рекомендации по их настройке приведены в таблице 2.3.

Таблица 2.3 – Модуль УВВ. Параметры работы

Имя	Значение по умолчанию	Описание
Системные Параметры Модуля		
<i>Position</i>	1	Позиция модуля в крейте. Диапазон задания параметра – от 0 до 15
<i>MaxRepeat</i>	3	Количество попыток передачи кадров с гарантией доставки. Диапазон задания параметра – от 1 до 10
<i>MaxTimeout</i>	1000	Тайм-аут на передачу 'эхо' модулю, мс. Диапазон задания параметра – от 10 до 10 000 мс
Конфигурационные Параметры Модуля		
<i>TOReset</i>	no data	Время до сброса модуля УВВ в отсутствие связи с контроллером Элсима, с. Значение <i>disabled</i> запрещает сброс модуля при отсутствии связи. Диапазон задания параметра – 0 – не сбрасывать, 1...180 с
<i>PerSend</i>	100	Период отправки входных данных, мс. Диапазон задания параметра – от 10 до 1000 мс

ВНИМАНИЕ! Параметры *MaxRepeat* и *MaxTimeout* определяют время, в течение которого будет определен обрыв связи с модулем (возможный отказ модуля). Например, при необходимости определения отказа модуля не позднее, чем через 500 мс, необходимо задать параметр *MaxRepeat* равным "2" и *MaxTimeout* равным "250 мс".

ВНИМАНИЕ! Параметр *TOReset* определяет реакцию модуля УВВ на отсутствие связи с контроллером Элсима. Если *TOReset* разрешен, то модуль будет сброшен через заданный промежуток времени, при этом все выходные сигналы будут переведены в состояние "Выключено".

2.7.4 Область *Информация Модуля*

Область *Информация Модуля* служит для представления служебной информации о работе модуля. Описание параметров работы модуля УВВ приведено в таблице 2.4.

Таблица 2.4 – Модуль УВВ. Информация о модуле

Имя	Значение по умолчанию	Описание
<i>ModName</i>	'no data'	Имя модуля УВВ в шаблоне
<i>SoftName</i>	'no data'	Имя ПО модуля УВВ в шаблоне
<i>SofVer</i>	'no data'	Версия шаблона поддержки модуля УВВ (для проверки совместимости с версией ПО модуля УВВ)
<i>RealName</i>	'no data'	Имя модуля УВВ фактическое
<i>RealSoft</i>	'no data'	Имя ПО модуля УВВ фактическое
<i>RealVer</i>	'no data'	Версия ПО модуля УВВ фактическая
<i>RealDate</i>	'no data'	Дата создания ПО модуля УВВ фактическая
<i>DStatus</i>		Системный статус модуля
<i>NoUpdate</i>	<i>TRUE</i>	По старту значение равно " <i>TRUE</i> ". При обновлении содержимого <i>DStatus</i> флаг сбрасывается в " <i>FALSE</i> "
<i>ErrorModule</i>	<i>FALSE</i>	Ошибка модуля. Если параметр модуля <i>mstatus</i> (раздел 2.7.6) не равен "0", то флаг устанавливается в " <i>TRUE</i> ", иначе сбрасывается в " <i>FALSE</i> "
<i>ErrorHardId</i>	<i>FALSE</i>	Ошибка аппаратного идентификатора. Если аппаратный идентификатор не проходит проверку (другой тип модуля УВВ), то флаг устанавливается в " <i>TRUE</i> ", иначе сбрасывается в " <i>FALSE</i> "
<i>ErrorSoftId</i>	<i>FALSE</i>	Ошибка программного идентификатора модуля. Если программный идентификатор не проходит проверку (другое ПО модуля УВВ), то флаг устанавливается в " <i>TRUE</i> ", иначе сбрасывается в " <i>FALSE</i> "
<i>ErrorName</i>	<i>FALSE</i>	Ошибка имени модуля. Если имя модуля в параметре <i>ModName</i> не найдено в начале содержимого параметра <i>RealName</i> , то флаг устанавливается в " <i>TRUE</i> " (другой тип модуля), иначе сбрасывается в " <i>FALSE</i> "
<i>ErrorSoft</i>	<i>FALSE</i>	Ошибка имени ПО модуля. Если имя ПО модуля в параметре <i>SoftName</i> не найдено в начале содержимого параметра <i>RealSoft</i> , то флаг устанавливается в " <i>TRUE</i> " (другое ПО модуля), иначе сбрасывается в " <i>FALSE</i> "
<i>ErrorVer</i>	<i>FALSE</i>	Ошибка версии ПО модуля. Ошибка совместимости версий ПО (заданной в конфигурации и реальной)
<i>Disconnect</i>	<i>TRUE</i>	Отсутствие связи с модулем. При наличии связи флаг сбрасывается в " <i>FALSE</i> ". При отсутствии связи в течение времени, определяемого формулой <i>MaxRepeat</i> * <i>MaxTimeout</i> , флаг устанавливается в " <i>TRUE</i> "

Таблица 2.4 – Модуль УВВ. Информация о модуле

Имя	Значение по умолчанию	Описание
<i>CntRes</i>	0	Количество попыток сброса модуля
<i>ChRealName</i>	'no data'	Имя канала фактическое
<i>ChRealSoft</i>	'no data'	Имя ПО фактическое
<i>ChRealDate</i>	'no data'	Фактическая дата создания канала
<i>RealIDHard</i>	'no data'	Реальный аппаратный идентификатор
<i>RealIDSoft</i>	'no data'	Реальный идентификатор ПО
<i>StateEM</i>		Аппаратная информация модуля УВВ
<i>DipSwitch1</i>	'no data'	Признак работы в сервисном режиме
<i>DipSwitch2</i>		Код представления IP-адреса. Описание приведено в разделе 1.5
<i>DipSwitch3</i>		
<i>DipSwitch4</i>		
<i>StateWDT</i>	'no data'	
<i>Reserv6</i>	'no data'	Резерв
<i>CalibrationCRC</i>	'no data'	Не используется
<i>CalibrationResult</i>	'no data'	Не используется
<i>NetEM</i>		Сетевая информация модуля УВВ
<i>IP Addr</i>	'no data'	IP-адрес
<i>Mask</i>	'no data'	Маска подсети
<i>Gateway</i>	'no data'	Шлюз для удаленной работы
<i>MAC Addr</i>	'no data'	MAC-адрес

Примечание – Секция *NetEM* отображает информацию, которая записана во Flash

Параметры *RealName*, *RealSoft*, *RealVer*, *RealDate*, *StateEM*, *NetEM* поступают от модуля УВВ и изменяются при первом установлении связи с модулем УВВ.

2.7.5 Структура представления сигналов модуля УВВ

На рисунке 2.13 представлен вид закладки *ElsyMA.Module Соотнесение входов/выходов*. Все сигналы модуля сгруппированы в папки для удобства работы.

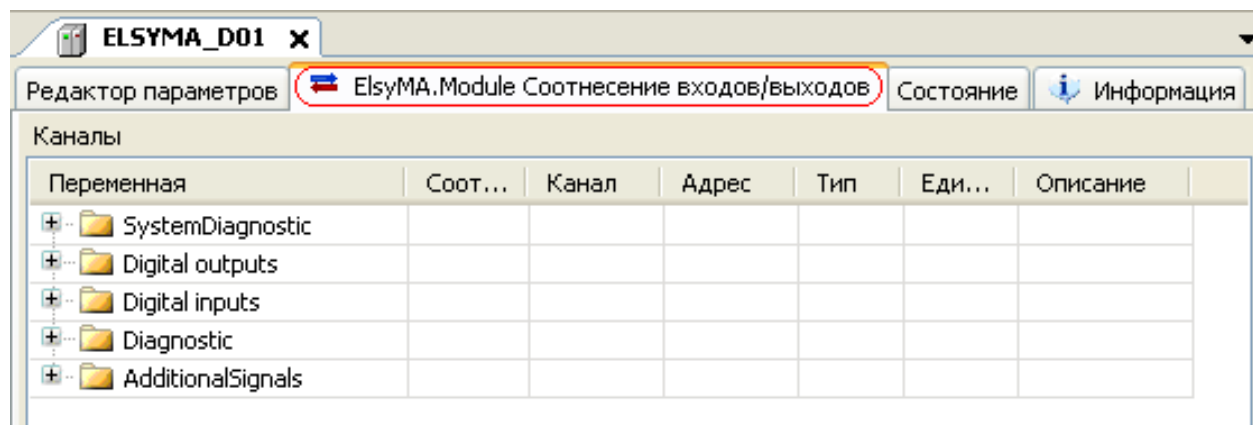


Рисунок 2.13 – Модуль УВВ. Структура представления сигналов

Назначение папок приведено ниже:

- **SystemDiagnostic** – включает в себя сигналы диагностики, формируемые драйвером, обслуживающим модуль УВВ (подробное описание сигналов см. в 2.7.6);
- **Digital outputs** – включает в себя сигналы для работы с дискретными выходами модуля УВВ (подробное описание сигналов см. в 2.7.8);
- **Digital inputs** – включает в себя сигналы для работы с дискретными входами модуля УВВ (подробное описание сигналов см. в 2.7.7);

- **Diagnostic** – включает в себя сигналы диагностики, формируемые модулем УВВ (подробное описание сигналов см. в 2.7.6);

- **AdditionalSignals** – включает в себя дополнительные служебные сигналы модуля УВВ (подробное описание сигналов см. в 2.7.6).

2.7.6 Сигналы диагностики, дополнительные сигналы

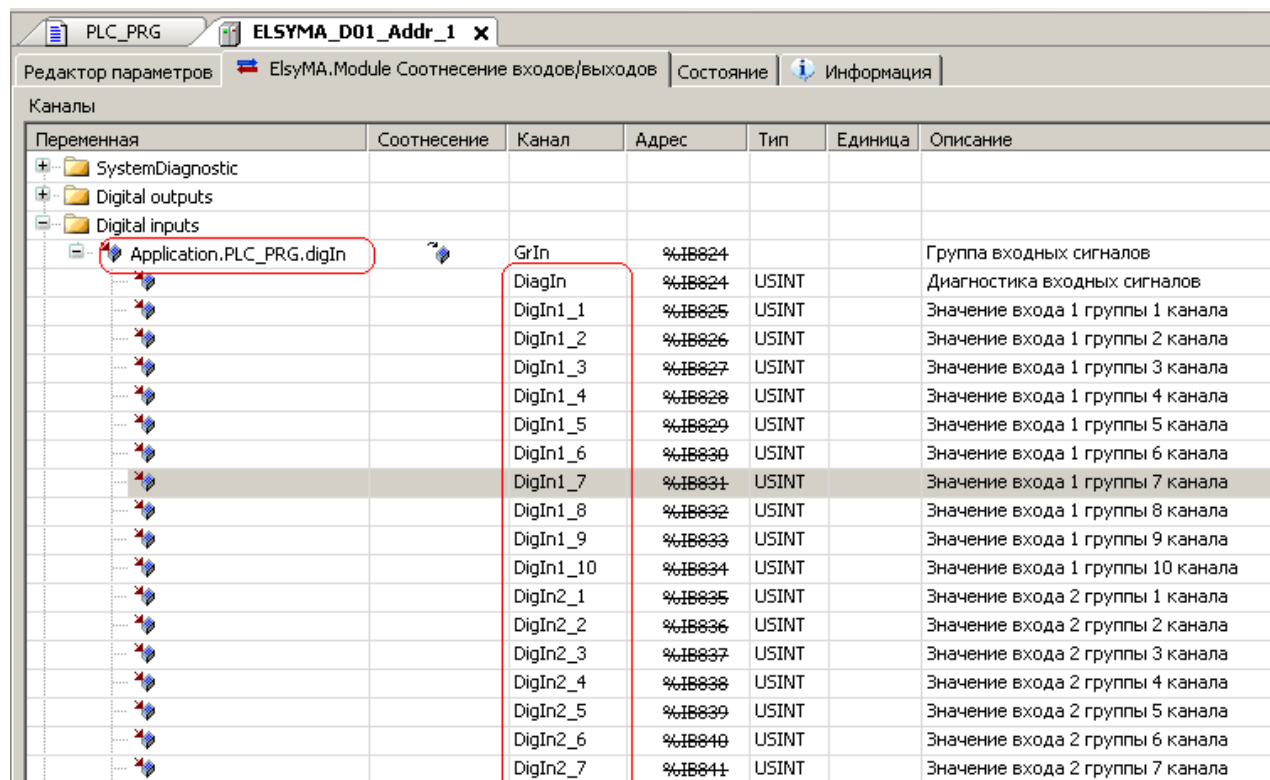
Описание диагностических сигналов и дополнительных служебных сигналов модуля УВВ приведено в таблице 2.5.

Таблица 2.5 – Модуль УВВ. Диагностические и дополнительные сигналы

Имя	Значение по умолчанию	Описание
Папка "SystemDiagnostic"		
<i>DStatus</i>	129	Системный статус модуля УВВ. Описание приведено в таблице 2.4
<i>CntRes</i>	0	Количество попыток сброса модуля УВВ
Папка "Diagnostic"		
<i>mstatus</i>	0	Статус работы модуля УВВ. Нулевое значение свидетельствует о корректной работе модуля
<i>cstatus</i>	0	Статус работы канала. Нулевое значение свидетельствует о корректной работе канала
<i>Chstat</i>		Статистика канала
<i>rx cnt</i>		Счётчик принятых кадров
<i>rx_bad_frames</i>		Счётчик ошибок по приему кадров
<i>rx_double_frames</i>		Счётчик принятых кадров дублем
<i>tx cnt</i>		Счетчик переданных кадров
<i>tx_bad_frames</i>		Счётчик ошибок по передачи кадров
<i>tx_double_frames</i>		Счётчик переданных кадров дублем
<i>Libstat</i>		Статистика коммуникационной библиотеки
<i>rx_overflow</i>		Счётчик переполнения входной очереди
<i>tx_overflow</i>		Счётчик переполнения выходной очереди
Папка "AdditionalSignals"		
<i>StateEM</i>		Аппаратная информация модуля УВВ. Описание приведено в таблице 2.4

2.7.7 Сигналы дискретного ввода

При работе с сигналами дискретного ввода необходимо задать необходимое значение в параметр *PerSend* (описание параметра приведено в таблице 2.3). На рисунке 2.14 представлен перечень сигналов дискретного ввода, сгруппированных в папке "Digital inputs".



Переменная	Соотнесение	Канал	Адрес	Тип	Единица	Описание
Application.PLC_PRG.digIn		GrIn	%IB824			Группа входных сигналов
DiagIn			%IB824	USINT		Диагностика входных сигналов
DigIn1_1			%IB825	USINT		Значение входа 1 группы 1 канала
DigIn1_2			%IB826	USINT		Значение входа 1 группы 2 канала
DigIn1_3			%IB827	USINT		Значение входа 1 группы 3 канала
DigIn1_4			%IB828	USINT		Значение входа 1 группы 4 канала
DigIn1_5			%IB829	USINT		Значение входа 1 группы 5 канала
DigIn1_6			%IB830	USINT		Значение входа 1 группы 6 канала
DigIn1_7			%IB831	USINT		Значение входа 1 группы 7 канала
DigIn1_8			%IB832	USINT		Значение входа 1 группы 8 канала
DigIn1_9			%IB833	USINT		Значение входа 1 группы 9 канала
DigIn1_10			%IB834	USINT		Значение входа 1 группы 10 канала
DigIn2_1			%IB835	USINT		Значение входа 2 группы 1 канала
DigIn2_2			%IB836	USINT		Значение входа 2 группы 2 канала
DigIn2_3			%IB837	USINT		Значение входа 2 группы 3 канала
DigIn2_4			%IB838	USINT		Значение входа 2 группы 4 канала
DigIn2_5			%IB839	USINT		Значение входа 2 группы 5 канала
DigIn2_6			%IB840	USINT		Значение входа 2 группы 6 канала
DigIn2_7			%IB841	USINT		Значение входа 2 группы 7 канала

Рисунок 2.14 – Модуль УВВ. Сигналы дискретного ввода.
Закладка *ElsyMA.Module Соотнесение входов/выходов*

Сигналы дискретного ввода представлены в виде структуры данных типа **GrIn_t**. В версиях системы до 03.03 (включительно) существуют ограничения на маппирование сигналов сложных типов. Допускается маппировать только структуру данных, не допускается маппировать элементы структуры. На рисунке 2.14 приведен пример маппирования на существующую переменную **digIn** сигнала дискретного ввода типа **GrIn_t**. На рисунке 2.15 приведено описание переменной **digIn** типа **GrIn_t** и пример использования полей данной структуры для работы с сигналами дискретного ввода.

```

1  (* Пример использования структур для доступа к сигналам модуля ЭЛСИМА-D01 *)
2  PROGRAM PLC_PRG
3  VAR
4  digIn   : GrIn_t;   (* Описание группы входных сигналов *)
5  digOut  : GrOut_t;  (* Описание группы выходных сигналов *)
6  diagCh  : chstat;  (* Описание статистика работы канала *)
7  diagLib : libstat; (* Описание статистика работы библиотеки канала *)
8
9  myISInt : USINT;   (* для примера использования полей структуры *)
10 myUDInt : UDINT;  (* для примера использования полей структуры*)
11
12 END_VAR

1  (* пример доступа к сигналам дискретного ввода через структуру *)
2  myISInt := digIn.DigIn1_1;
3  myISInt := digIn.DigIn4_10;
4
5  (* пример доступа к сигналам дискретного вывода через структуру *)
6  digOut.DigOut1 := myISInt;
7  digOut.DigOut8 := myISInt;
8  digOut.RelayOut1 := myISInt;
9  digOut.RelayOut8 := myISInt;
10
11 (* пример доступа к диагностическим сигналам через структуру *)
12 myUDInt := diagCh.rx_cnt;
13 myUDInt := diagLib.rx_overflow;

```

Рисунок 2.15 – Модуль УВВ. Пример использования полей структуры данных для работы с сигналами дискретного ввода и вывода

Описание сигналов дискретного ввода и соответствие их физическим входам приведено в таблице 2.6. Схема подключения сигналов приведена на рисунке А.1. Технические характеристики дискретных входов приведены в таблице 2.1.

Таблица 2.6 – Модуль УВВ. Сигналы дискретного ввода

Имя	Тип	Подключение		Описание
		Разъем	Контакты	
<i>DigInDiag</i>	USINT	–	–	Диагностика работы измерительных каналов. Значение параметра равно "0"
<i>DigIn1_1</i>	USINT	"DIN1"	1	Состояние канала дискретного ввода. Разъем 1, вход 1
...		
<i>DigIn1_10</i>	USINT	"DIN1"	10	Состояние канала дискретного ввода. Разъем 1, вход 10
<i>DigIn2_1</i>	USINT	"DIN2"	1	Состояние канала дискретного ввода. Разъем 2, вход 1
...		
<i>DigIn2_10</i>	USINT	"DIN2"	10	Состояние канала дискретного ввода. Разъем 2, вход 10
<i>DigIn3_1</i>	USINT	"DIN3"	1	Состояние канала дискретного ввода. Разъем 3, вход 1
...		
<i>DigIn3_10</i>	USINT	"DIN3"	10	Состояние канала дискретного ввода. Разъем 3, вход 10

Таблица 2.6 – Модуль УВВ. Сигналы дискретного ввода

Имя	Тип	Подключение		Описание
		Разъем	Контакты	
<i>DigIn4_1</i>	USINT	"DIN4"	1	Состояние канала дискретного ввода. Разъем 4, вход 1
...		
<i>DigIn4_10</i>	USINT	"DIN4"	10	Состояние канала дискретного ввода. Разъем 4, вход 10

ВАЖНО! В соответствии со схемой подключения, приведенной на рисунке А.1, значение сигнала, равное "1" ("TRUE"), соответствует замкнутому ключу *Kx.x*. Значение сигнала, равное "0" ("FALSE"), соответствует разомкнутому ключу *Kx.x*.

2.7.8 Сигналы дискретного вывода

Для работы с сигналами дискретного вывода параметры не задаются. На рисунке 2.16 представлен перечень сигналов дискретного вывода, сгруппированных в папке "Digital outputs".

Переменная	Соотнесение	Канал	Адрес	Тип	Единица	Описание
Application.PLC_PRG.digOut		GrOut	%QB60			Группа выходных сигналов
		DigOut1	%QB60	USINT		Значение выхода с открытым коллектором 1 канала
		DigOut2	%QB61	USINT		Значение выхода с открытым коллектором 2 канала
		DigOut3	%QB62	USINT		Значение выхода с открытым коллектором 3 канала
		DigOut4	%QB63	USINT		Значение выхода с открытым коллектором 4 канала
		DigOut5	%QB64	USINT		Значение выхода с открытым коллектором 5 канала
		DigOut6	%QB65	USINT		Значение выхода с открытым коллектором 6 канала
		DigOut7	%QB66	USINT		Значение выхода с открытым коллектором 7 канала
		DigOut8	%QB67	USINT		Значение выхода с открытым коллектором 8 канала
		RelayOut1	%QB68	USINT		Значение выхода релейного 1 канала
		RelayOut2	%QB69	USINT		Значение выхода релейного 2 канала
		RelayOut3	%QB70	USINT		Значение выхода релейного 3 канала
		RelayOut4	%QB71	USINT		Значение выхода релейного 4 канала
		RelayOut5	%QB72	USINT		Значение выхода релейного 5 канала
		RelayOut6	%QB73	USINT		Значение выхода релейного 6 канала
		RelayOut7	%QB74	USINT		Значение выхода релейного 7 канала
		RelayOut8	%QB75	USINT		Значение выхода релейного 8 канала

Рисунок 2.16 – Модуль УВВ. Сигналы дискретного вывода.
Закладка *ElsyMA.Module Соотнесение входов/выходов*

Сигналы дискретного вывода представлены в виде структуры данных типа **GrOut_t**. В версиях системы до 03.03 (включительно) существуют ограничения на маппирование сигналов сложных типов. Допускается маппировать только структуру данных, не допускается маппировать элементы структуры. На рисунке 2.16 приведен пример маппирования на существующую переменную **digOut** сигнала дискретного вывода типа **GrOut_t**. На рисунке 2.15 приведено описание переменной **digOut** типа **GrOut_t** и пример использования полей данной структуры для работы с сигналами дискретного вывода.

Описание сигналов дискретного вывода и соответствие их физическим выходам приведено в таблице 2.7. Схема подключения сигналов приведена на рисунке А.2. Технические характеристики дискретных выходов приведены в таблице 2.1.

Таблица 2.7 – Модуль УВВ. Сигналы дискретного вывода

Имя	Тип	Подключение		Описание
		Разъем	Выход	
<i>DigOutDiag</i>	USINT	–	–	Диагностика работы каналов вывода. В данной версии ПО всегда равно "0"
<i>DigOut1</i>	USINT	"DOUT"	1	Значение выхода с открытым коллектором канала 1
...				
<i>DigOut8</i>	USINT	"DOUT"	8	Значение выхода с открытым коллектором канала 8
<i>RelayOut1_1</i>	USINT	"RELAY1"	1	Значение выхода релейного канала 1 группы 1
...				
<i>RelayOut1_4</i>	USINT	"RELAY1"	4	Значение выхода релейного канала 4 группы 1
<i>RelayOut2_1</i>	USINT	"RELAY2"	1	Значение выхода релейного канала 1 группы 2
...				
<i>RelayOut2_4</i>	USINT	"RELAY2"	4	Значение выхода релейного канала 4 группы 2

ВАЖНО! В соответствии со схемой подключения, приведенной на рисунке А.2, значение сигнала, равное "1" ("*TRUE*"), соответствует включенной нагрузке (выходной ключ открыт или контакты релейного выхода замкнуты). Значение сигнала, равное "0" ("*FALSE*"), соответствует выключенной нагрузке (выходной ключ закрыт или контакты релейного выхода разомкнуты).

2.8 Поддержка протокола *Modbus TCP*

Начиная с версии ПО 0.0.1.2, модуль УВВ может использоваться с любым контроллером, поддерживающим протокол передачи данных *Modbus TCP*.

Переход в режим работы по протоколу *Modbus TCP* осуществляется с помощью переключателя "SW" (см. таблицу 1.1).

Без задания (настройки) конфигурации либо применения (сохранения) заводских настроек управление вводом-выводом данных через *Modbus TCP* невозможно, доступны будут все регистры настройки параметров, состояний и команд, за исключением регистров входных и выходных сигналов.

Для конфигурирования модуля УВВ можно применить программу *ModScan32*, предназначенную для тестирования протокола и выполнения последовательного сбора данных *Modbus TCP/IP*, либо воспользоваться любой другой, аналогичной по функционалу, свободно распространяемой программой.

В паре "Компьютер – Устройство" ПК с запущенной программой (*ModScan32*) является клиентом (*Master*), а модуль УВВ – сервером (*Slave*).

Клиент подключается к устройству через существующие сети *Ethernet*. Пример схемы подключения приведен на рисунке 2.17. Клиент периодически взаимодействует с модулем УВВ, считывая или записывая в него какую-либо информацию.

Чтобы сконфигурировать модуль УВВ, необходимо задать параметры, указанные в таблице 2.8, далее в параметр *ApplyParam* (см. таблицу 2.12) задать значение "1", если требуется применить вновь установленные согласно таблице 2.11 значения параметров, или значение "2", если будут применены значения параметров "по умолчанию", установленные на заводе-изготовителе, далее сделать сброс по питанию, задав значение "1" в параметр *ModReset* (см. таблицу 2.12, адрес HR – "300"), в результате этого будут доступны все регистры для считывания или записи данных. После конфигурирования модуля УВВ убедиться, что значение параметра *ModeParam* равно "0" (см. таблицу 2.14).

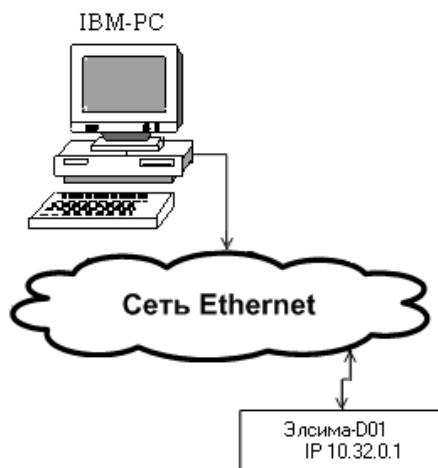


Рисунок 2.17 – Компьютер - Модуль УВВ. Работа через сеть *Ethernet*

Для настройки соединения с модулем УВВ необходимо выполнить следующие действия:

1 Установить сетевые параметры Ethernet интерфейса ПК (IP-адрес "10.32.0.100", маску подсети "255.255.255.0", основной шлюз "10.32.0.1").

2 Установить на модуле УВВ DIP-переключатели **SW** в положения, соответствующие задаваемому IP-адресу согласно таблице 1.1, например, для задания IP-адреса модуля УВВ "10.32.0.1" необходимо установить переключатели 1, 2, 3, 4 **SW** в положения "ON", "OFF", "OFF", "ON".

3 Подключить модуль УВВ (разъем LAN1 модуля) напрямую к Ethernet интерфейсу ПК сетевым кабелем.

4 Подать питание на модуль УВВ.

5 Запустить программу *ModScan32*.

6 Задать адрес подчиненного устройства в поле "**Device Id**" – "255" (см. рисунок 2.20).

7 В поле "**Address**" установить адрес регистра требуемого параметра (в соответствии с таблицами 2.8–2.14) с учетом особенности использования программы *ModScan32*, а именно, в поле "**Address**" пользователю необходимо увеличить значение адреса регистра на "1", например, адрес регистра для параметра *IP_Addr* в соответствии с таблицей 2.11 – "100", с учетом особенности программы *ModScan32* необходимо ввести в поле "**Address**" значение "0101".

8 В поле "**Length**" ввести количество требуемых параметров для считывания, соответствующее количеству регистров в соответствующей таблице (см. таблицы 2.8–2.14), в поле "**MODBUS Point Type**" выбрать из списка тип переменных в соответствии с информацией, приведенной в таблицах 2.8–2.14, например, для параметра *IP_Addr* необходимо выбрать "**03: HOLDING REGISTER**".

9 Задать требуемый способ отображения информации в меню "**Setup**" (см. рисунок 2.18), выбрав в раскрывающемся списке команду *Display Options*, в которой избрать вид отображения, например, "Hex".

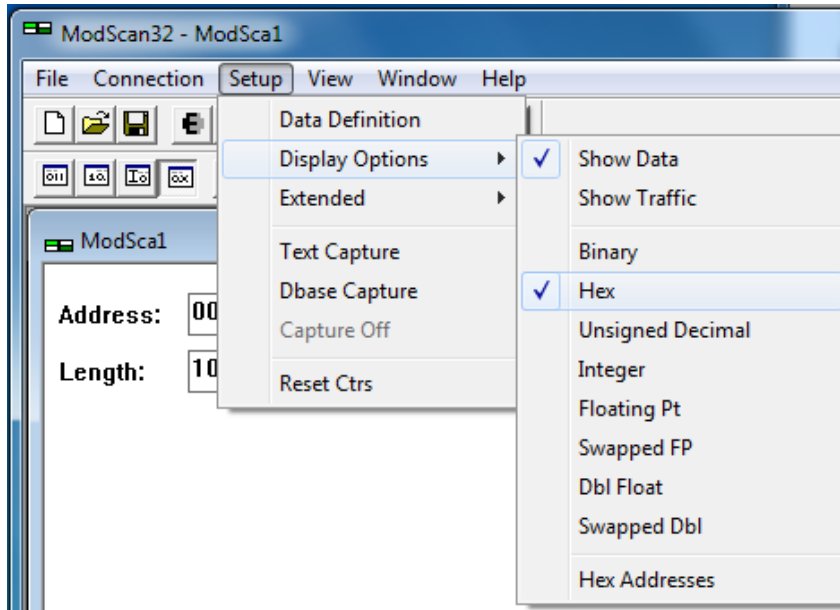


Рисунок 2.18 – Задание способа отображения информации в программе *ModScan32*

10 Нажатием левой кнопки мыши по пункту меню "Connection" раскрыть список элементов меню, в котором выбрать команду *Connect*.

11 В открывшемся диалоговом окне "**Connection Details**", приведенном на рисунке 2.19, ввести значение IP-адреса в соответствии с положением DIP-переключателей SW, сформированным согласно правилам, приведенным в таблице 1.1.

12 В списке возможных значений поля "**Connect Using:**" выбрать "**Remote TCP/IP Server**".

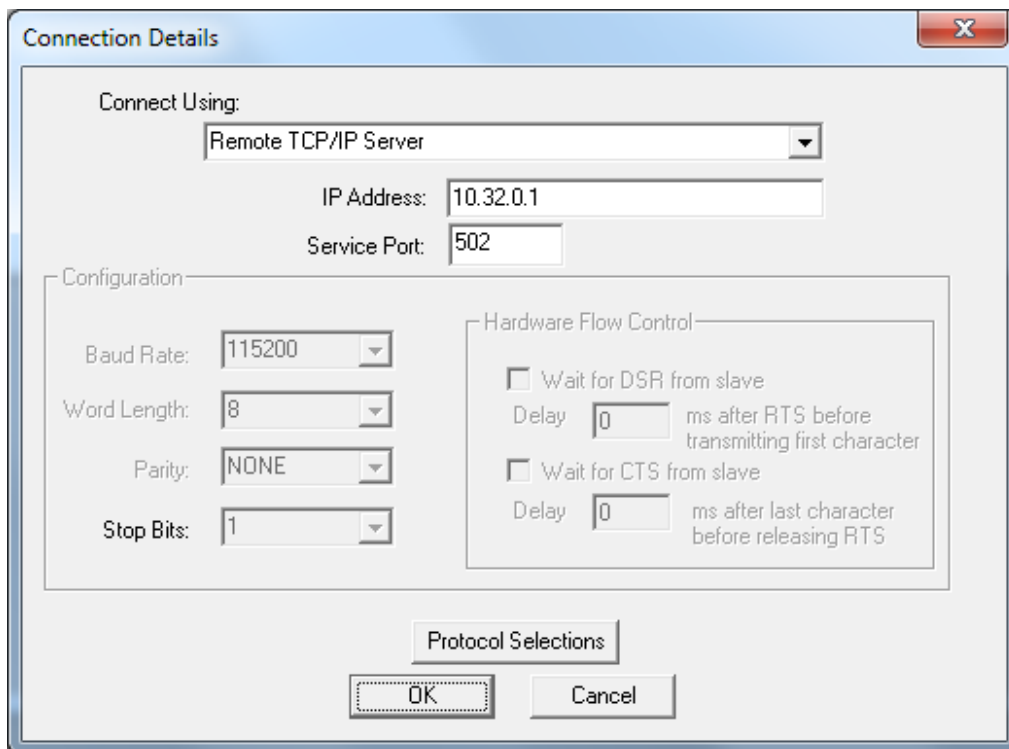


Рисунок 2.19 – Диалоговое окно "**Connection Details**"

13 В поле "Service Port:" ввести значение "502".

14 Нажать кнопку "OK" для завершения настройки соединения. Одновременно с закрытием диалогового окна "Connection Details" начнется выполнение попытки соединения клиента с сервером. В случае успешного соединения с модулем УВВ, окно программы *ModScan32* примет вид, пример которого приведен на рисунке 2.20.

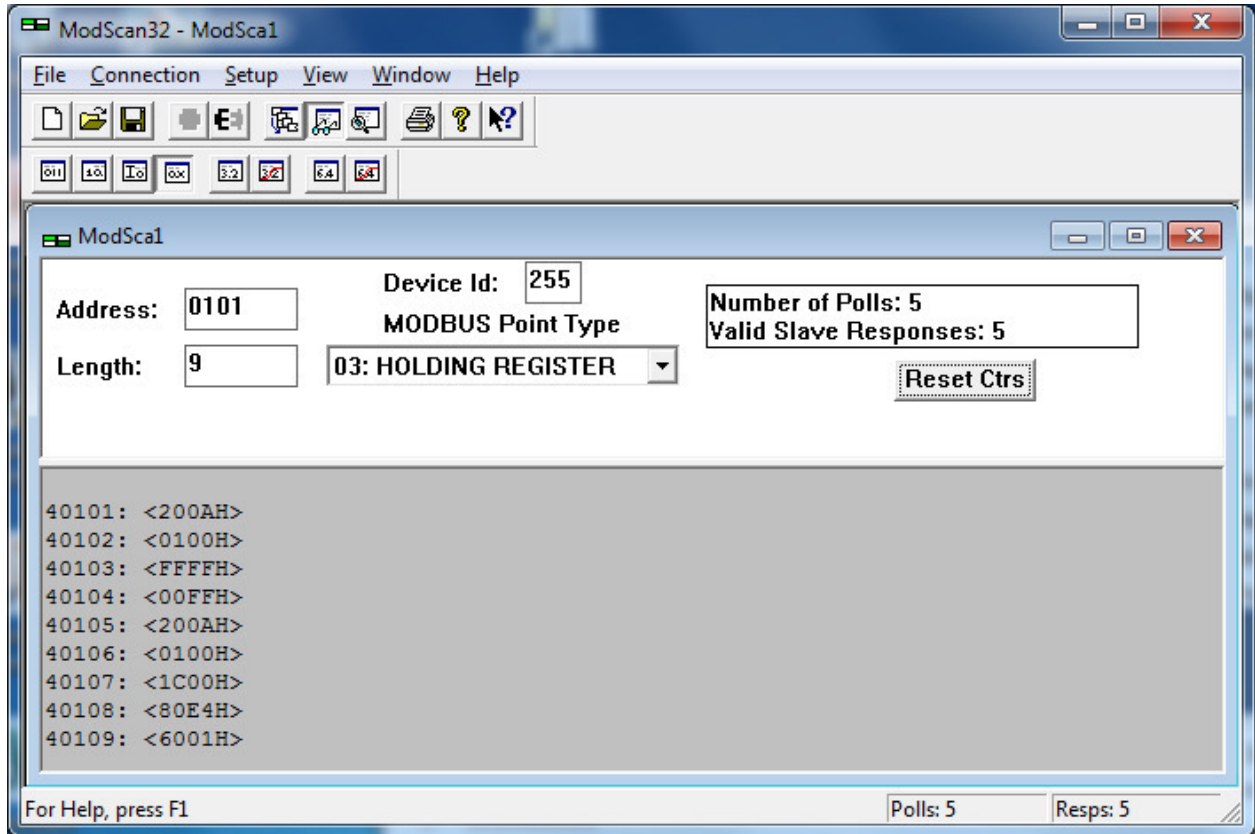


Рисунок 2.20 – Рабочее окно приложения *ModScan32* (версия 4.A05-00)

При задании адреса регистра "2002" в соответствии с таблицей 2.10, в окне приложения *ModScan32* будут отображаться значения входных сигналов (см. рисунок 2.21).

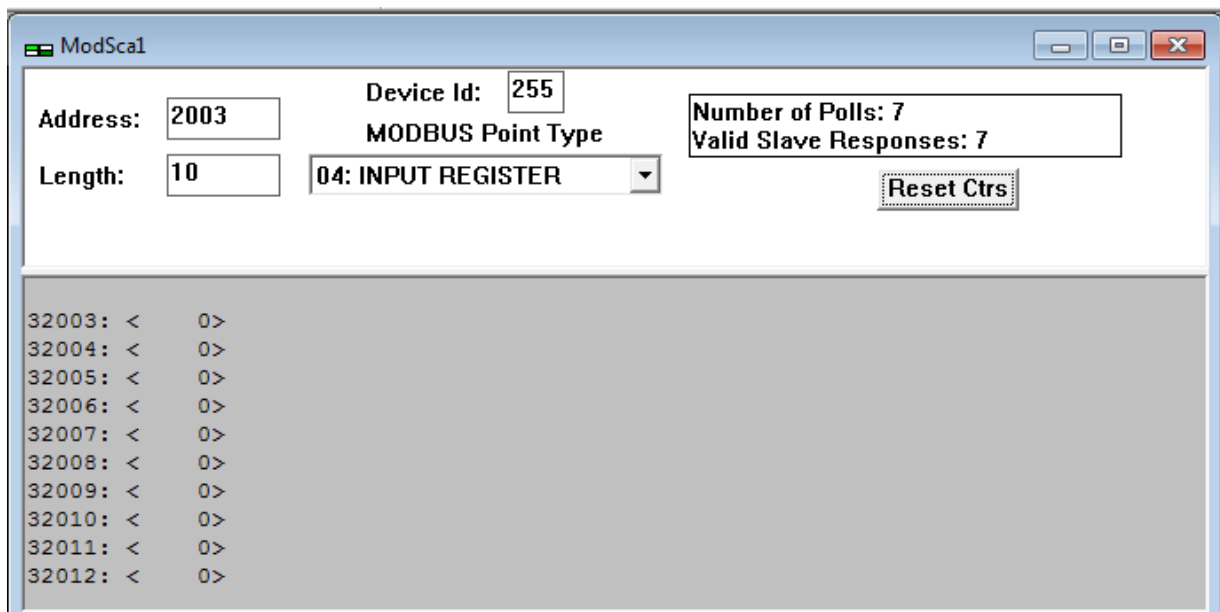


Рисунок 2.21 – Вид рабочего окна приложения *ModScan32* при задании адреса регистра "2002"

Если соединить одним проводом контакт "-" разъема "VOUT" со вторым контактом разъема "DIN1" (контакт G), другой провод подключить одним концом к контакту "+" разъема "VOUT", а вторым концом провода подать сигнал на дискретный вход 1 разъема "DIN1" (контакт 3), то в окне программы *ModScan32* можно наблюдать в адресе 16-ти битного регистра ввода *Input Register (IR)* "2002" значение входа группы 1 канала 1 – "I" (см. адрес "32003" на рисунке 2.22 и таблицу 2.10).

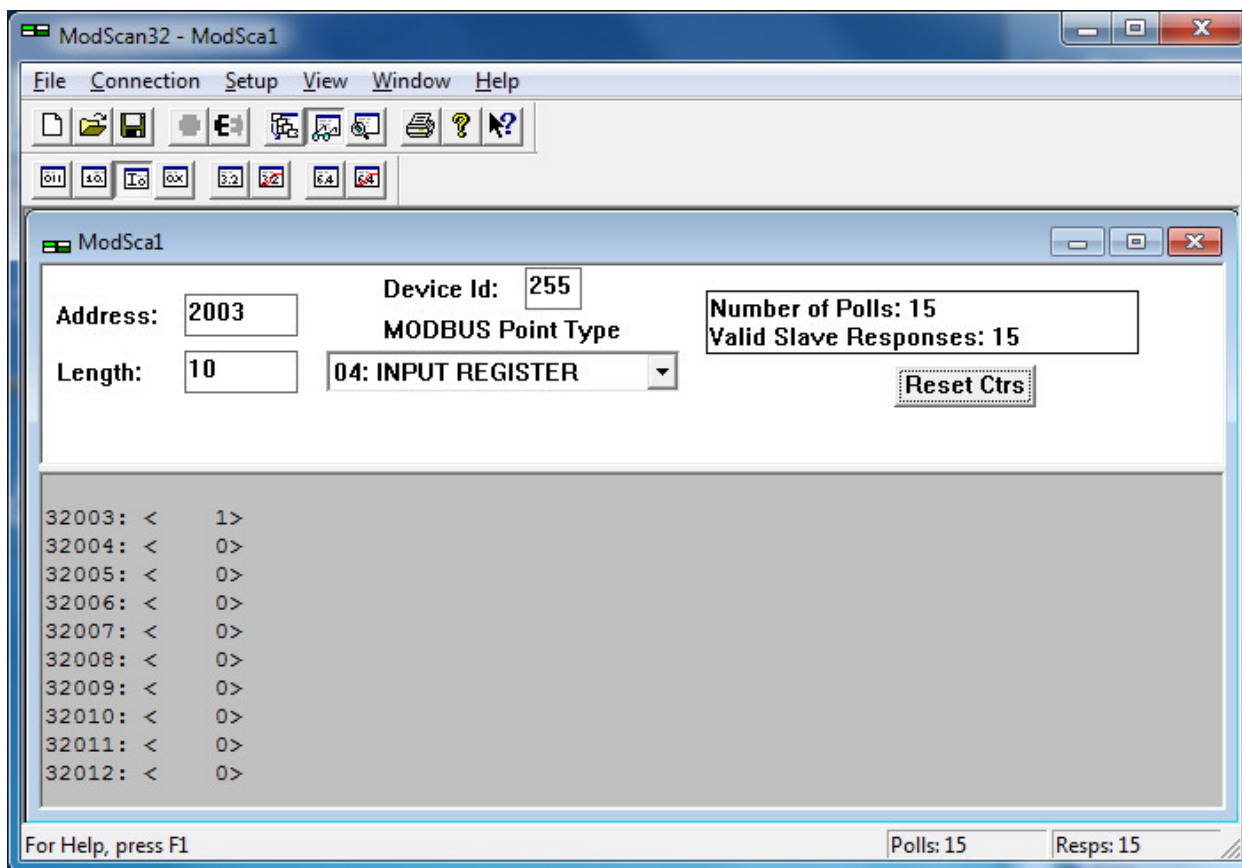


Рисунок 2.22 – Вид рабочего окна приложения *ModScan32* в результате подключения контактов разъема "DIN1" с контактами разъема "VOUT"

Таблица 2.8 содержит перечень параметров устройства, значения которых могут быть изменены и записаны во Flash-память модуля УВВ.

Таблица 2.8 – Перечень параметров устройства

Наименование	Тип	Доступ	Адрес HR*	Код функции	Описание
	Значение				
Reserv	Uint	rw	500	3,6,16	Резерв
	502				
TOReset	Uint	rw	501	3,6,16	Время до сброса модуля, если не идут запросы от клиента Modbus TCP, с 0 – не сбрасывать, $1 \leq \text{TOReset} \leq 600$
	600				
Unit_Identifier	Uint	rw	502	3,6,16	Идентификатор устройства, $1 \leq \text{Unit_Identifier} \leq 255$
	1				
PerMeasure	Uint	rw	503	3,6,16	Период опроса входов, мкс, $100 \leq \text{PerMeasure} \leq 1000$
	500				
IntegrTime	Uint	rw	504	3,6,16	Время интегрирования входов, мс, $100 \leq \text{IntegrTime} \leq 10000$
	1000				

Примечание – * При использовании программы *ModScan32* в поле *Address* пользователю необходимо увеличить значение адреса регистра на "1"

Изменение значения параметра осуществляется следующим образом:

1 Двойным нажатием левой кнопки мыши по значению параметра активировать поле со значением параметра, который должен быть изменен (например, для адреса "502"), как это показано на рисунке 2.23.

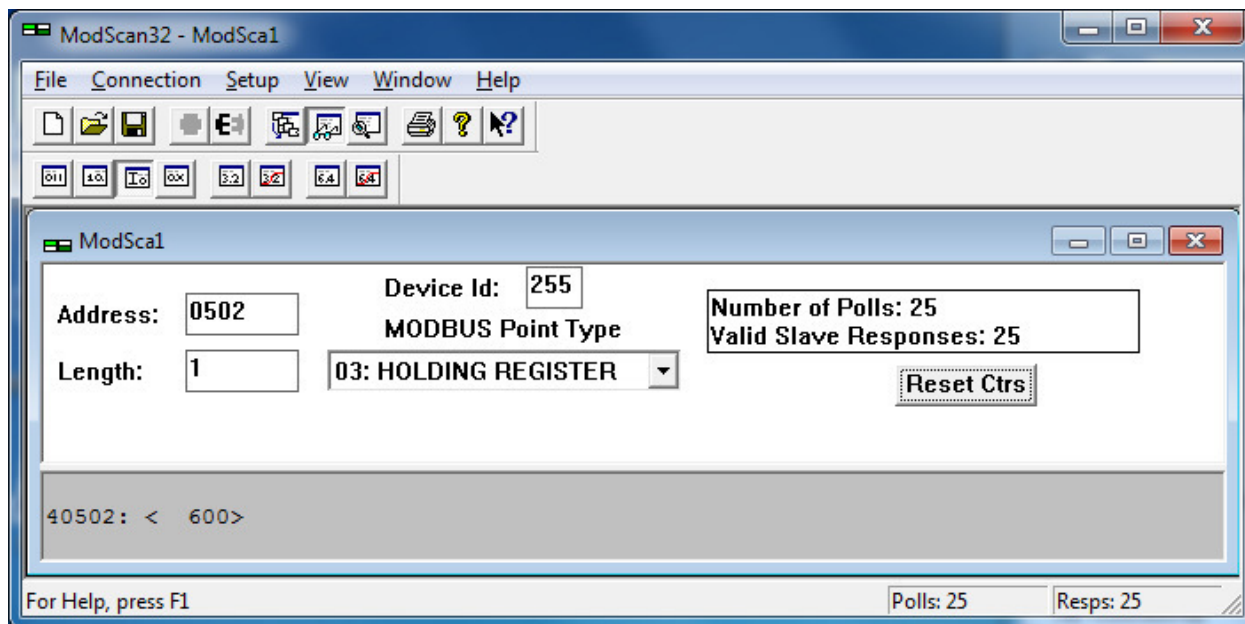


Рисунок 2.23 – Значение изменяемого параметра

2 Открыть диалоговое окно "**Write Register**", приведенное на рисунке 2.24.

3 В поле "**Value**" ввести требуемое значение параметра.

4 Нажатием кнопки "**Update**" подтвердить запись нового значения параметра во Flash-память модуля УВВ.

5 Для вступления в силу внесенных изменений значения параметра выполнить сброс модуля УВВ согласно регистру сигнала (*ModReset*), приведенному в таблице 2.12.

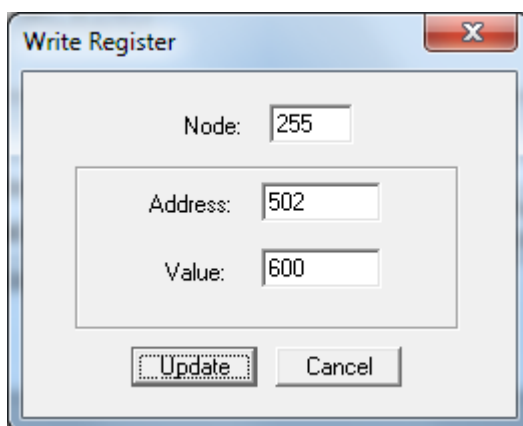


Рисунок 2.24 – Диалоговое окно "Write Register".
Запись нового значения выбранного параметра

Руководство по эксплуатации

В таблицах 2.9 и 2.10 приведен перечень выходных и входных сигналов, соответственно.

Таблица 2.9 – Перечень выходных сигналов

Наименование	Тип	Доступ	Адрес HR*	Код функции	Описание
	Значение				
DigOut1	Uint	rw	1000	3,6,16	Значение выхода с открытым коллектором 1 канала
	0				
...
DigOut8	Uint	rw	1007	3,6,16	Значение выхода с открытым коллектором 8 канала
	0				
RelayOut1	Uint	rw	1008	3,6,16	Значение выхода релейного 1 канала
	0				
...
RelayOut8	Uint	rw	1015	3,6,16	Значение выхода релейного 8 канала
	0				

Примечание – * При использовании программы *ModScan32* в поле *Address* пользователю необходимо увеличить значение адреса регистра на "1"

Таблица 2.10 – Перечень входных сигналов

Наименование	Тип	Доступ	Адрес IR**	Код функции	Описание
	Значение				
Status*	Uint	r	2000	4	Статус работы модуля (резерв)
	0				
DiagOut	Uint	r	2001	4	Диагностика выходных сигналов
	0				
DigIn1_1	Uint	r	2002	4	Значение входа 1 группы 1 канала
	0				
...
DigIn1_10	Uint	r	2011	4	Значение входа 1 группы 10 канала
	0				
...
DigIn4_1	Uint	r	2032	4	Значение входа 4 группы 1 канала
	0				
...
DigIn4_10	Uint	r	2041	4	Значение входа 4 группы 10 канала
	0				

Примечания

1 * Если сигнал *ModeParam* не равен 0, модуль не производит формирование входных-выходных сигналов; на запрос данных (с адреса "2000", "1000") будет формироваться ответ *exertion* – нет данных.

2 ** При использовании программы *ModScan32* в поле *Address* пользователю необходимо увеличить значение адреса регистра на "1"

Примечание – При запросе на неподдерживаемый код ПО модуля выдает исключение **ILLEGAL FUNCTION** (код 1). При запросе на не поддерживаемый адрес ПО модуля выдает исключение **ILLEGAL DATA ADDRESS** (код 2). При записи некорректного значения ПО модуля выдает исключение **ILLEGAL DATA VALUE** (код 3).

В таблице 2.11 приведены сетевые параметры модуля УВВ.

Таблица 2.11 – Сетевые параметры модуля УВВ

Наименование	Тип	Доступ	Адрес HR**	Код функции	Описание
	Значение				
IP_Addr	Array	rw	100	3,6,16	IP-адрес Формат представления IP-адреса в регистрах Modbus (находится в двух регистрах): A.B.C.D, где A – старший октет IP-адреса, D – младший октет IP-адреса
	*				
Mask	Array	rw	102	3,6,16	Маска подсети Формат представления маски подсети в регистрах Modbus (находится в двух регистрах): A.B.C.D, где A – старший октет IP-адреса, D – младший октет IP-адреса
	*				
Gateway	Array	rw	104	3,6,16	Шлюз для удаленной работы Формат представления шлюза в регистрах Modbus (находится в двух регистрах): A.B.C.D, где A – старший октет IP-адреса, D – младший октет IP-адреса
	*				
MAC_Addr	Array	rw	106	3,6,16	MAC-адрес Формат представления MAC-адреса в регистрах Modbus (находится в трех регистрах): A:B:C:D:E:F, где A – старший октет MAC-адреса, F – младший октет MAC-адреса
	*				

П р и м е ч а н и я

1 * Для установки указанных параметров *IP_Addr*, *Mask*, *Gateway* необходимо воспользоваться программой *setip.exe*. При отсутствии параметра *MAC_Addr* модуль не будет работать! Необходимо обратиться в службу технической поддержки.

2 ** При использовании программы *ModScan32* в поле *Address* пользователю необходимо увеличить значение адреса регистра на "1"

В таблице 2.12 приведены регистры команд.

Таблица 2.12 – Регистры команд

Наименование	Тип	Доступ	Адрес HR*	Код функции	Описание
	Значение				
ModReset	Uint	rw	300	6,16	Сброс модуля: 1 – сброс модуля
	0				
ApplyParam	Uint	rw	301	6,16	Сохранение и применение параметров: 1 – сохранить параметры и применить; 2 – сохранить заводские** параметры и применить, 3 – удалить параметры (по старту будет взведен бит <i>ModeParam</i>)
	0				
ApplyNetParam	Uint	rw	302	6,16	Сохранение и применение сетевых параметров: 0xAA – сохранить сетевые параметры и применить; 0xBB – сохранить заводские** сетевые параметры и применить
	0				
<p>Примечания</p> <p>1 * При использовании программы <i>ModScan32</i> в поле <i>Address</i> пользователю необходимо увеличить значение адреса регистра на "1".</p> <p>2 ** Значение параметров по умолчанию</p>					

В таблице 2.13 приведена системная информация, содержащаяся в модуле УВВ.

Таблица 2.13 – Системная информация, содержащаяся в модуле УВВ

Наименование	Тип	Доступ	Адрес IR**	Код функции	Описание
	Значение				
ModName	String	r	0	4	Имя модуля
	Elsyma_d01				
SoftName	String	r	8	4	Имя ПО модуля
	di40o16				
Version	String	r	16	4	Версия ПО модуля
	*				
idsoft	UInt	r	24	4	Программный идентификатор ПО
	0				
idhard	UInt	r	25	4	Аппаратный идентификатор модуля
	0				
<p>Примечания</p> <p>1 * Значение соответствует текущей версии ПО на модуль УВВ.</p> <p>2 ** При использовании программы <i>ModScan32</i> в поле <i>Address</i> пользователю необходимо увеличить значение адреса регистра на "1"</p>					

В таблице 2.14 приведена аппаратная информация модуля УВВ.

Таблица 2.14 – Аппаратная информация модуля УВВ

Наименование	Тип	Доступ	Адрес IR**	Код функции	Описание	
	Значение					
DipSwitch1	Bit	r	200	4	Смотри описание в 1.5.	
	*					
DipSwitch2	Bit	r				
	*					
DipSwitch3	Bit	r				
	*					
DipSwitch4	Bit	r				
	*					
StateWDT	Bit	r				Состояние переключки WDT
ModeParam ¹⁾	Bit	r	Режим конфигурирования 0 – конфигурирован пользователем, 1 – модуль не работает по причине невалидных параметров работы ²⁾ .			
	0					
...			
Reserv16	Bit	h	Резерв			
	0					

П р и м е ч а н и я

1 Не заданы параметры модуля, указанные в таблице 2.8. Модуль не производит формирование входных/выходных сигналов; на запрос данных (с адреса "2000", "1000") будет формироваться ответ exception – нет данных. В данном случае нужно установить необходимые параметры и применить их (записать в регистр *ApplyParam* нужное значение).

2 При повторном возникновении невалидных параметров (*ModeParam*) модуль необходимо отправить в ремонт.

3 * Значение соответствует текущему положению переключателя "SW".

4 ** При использовании программы *ModScan32* в поле *Address* пользователю необходимо увеличить значение адреса регистра на "1"

3 КОМПЛЕКТ ПОСТАВКИ

Комплект поставки модуля УВВ приведен в таблице 3.1.

Таблица 3.1 – Модуль УВВ Элсима-D01. Комплект поставки

Наименование	Количество
1 Модуль удаленного ввода-вывода Элсима-D01 ТУ 4210-090-28829549-2016	1 шт.
2 Модуль удаленного ввода-вывода Элсима-D01. Паспорт	1 экз.
3 Модуль удаленного ввода-вывода Элсима-D01. Гарантийный талон	1 экз.
4 Упаковка	1 компл.
<p>П р и м е ч а н и я</p> <p>1 Руководство по эксплуатации, краткое руководство пользователя, сервисная программа по установке сетевых параметров <i>setip.exe</i>, руководство по применению на сервисную программу и копии разрешительных документов размещены в электронном виде на сайте компании www.elesy.ru.</p> <p>2 По согласованию с заказчиком комплект поставки может изменяться.</p>	

4 ТРАНСПОРТИРОВАНИЕ И ОБСЛУЖИВАНИЕ

4.1 Тара и упаковка

Модуль УВВ упакован в отдельную индивидуальную тару в соответствии с требованиями ГОСТ 23170-78.

Транспортная тара обеспечивает сохранность модуля УВВ при выполнении погрузочно-разгрузочных работ, транспортировании в закрытых транспортных средствах, необходимую защиту от воздействия внешних факторов, а также при хранении у поставщика и потребителя в складских условиях в пределах гарантийного срока хранения.

При поставке в смонтированном виде в составе других устройств (щитов, стоек) способ упаковки модуля УВВ определяется условиями поставки устройств (щитов, стоек).

4.2 Транспортирование и хранение

Транспортирование упакованных модулей УВВ может осуществляться всеми видами транспорта в закрытых транспортных средствах: крытых автомашинах, крытых вагонах, самолетом, водным транспортом при размещении в трюмах судов.

Не допускается транспортирование модулей УВВ в негерметизированных и неотапливаемых отсеках самолетов и морским транспортом без специальных упаковочных средств.

На модули УВВ в транспортной таре допускается воздействие следующих климатических и механических факторов:

- температура окружающего воздуха – от минус 55 до плюс 70 °С;
- относительная влажность воздуха – от 5 до 100 % без конденсации;
- синусоидальная вибрация по группе F3 ГОСТ Р 52931-2008;
- свободное падение с высоты согласно ГОСТ Р 52931-2008.

Упакованные модули УВВ должны быть закреплены в транспортных средствах и защищены от атмосферных осадков и брызг воды.

Размещение и крепление в транспортном средстве должно обеспечить устойчивое положение модулей УВВ, исключать возможность ударов друг о друга, а также о стенки транспортного средства. Допускается транспортирование с использованием контейнеров.

При соблюдении условий механических воздействий, соответствующих рабочим, модуль УВВ может транспортироваться в составе законченных систем управления (например, стоек или шкафов).

Условия хранения модулей УВВ в упаковке предприятия-изготовителя у поставщика и потребителя должны соответствовать категории 2 (С) по ГОСТ 15150-69.

4.3 Техническое обслуживание

Техническое обслуживание модуля УВВ проводится не реже одного раза в год и состоит в проверке крепления модуля, надежности присоединения кабелей к модулю, а также сухой очистке от пыли и грязи поверхности модуля.

4.4 Текущий ремонт

Ремонт модулей УВВ должен осуществляться предприятием-изготовителем или специализированным предприятием, имеющим соответствующее оборудование и подготовленный персонал.

Для передачи модуля УВВ в ремонт потребитель должен выслать по адресу предприятия-изготовителя отказавший модуль в заводской упаковке с паспортом и с указанием характера отказа и обстоятельств его возникновения.

По истечении гарантийного срока ремонт проводится за счет потребителя.

5 Решение проблем

В случае возникновения проблем при работе с модулями УВВ, обратиться к документации. Если проблему не удастся решить самостоятельно, необходимо обратиться к поставщику оборудования (см. контактную информацию на предпоследней странице настоящего руководства по эксплуатации).

Список литературы

1 "Сервисная программа по установке сетевых параметров в модули удаленного ввода-вывода. Руководство по применению".

2 "Контроллер программируемый логический Элсима. Руководство по эксплуатации".

Приложение А (справочное)

Схемы подключения сигналов модуля УВВ

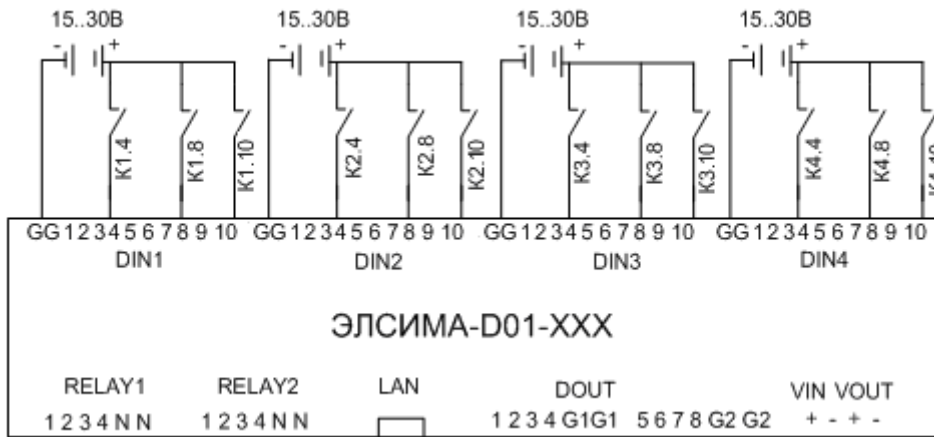


Рисунок А.1 – Подключение сигналов дискретного ввода

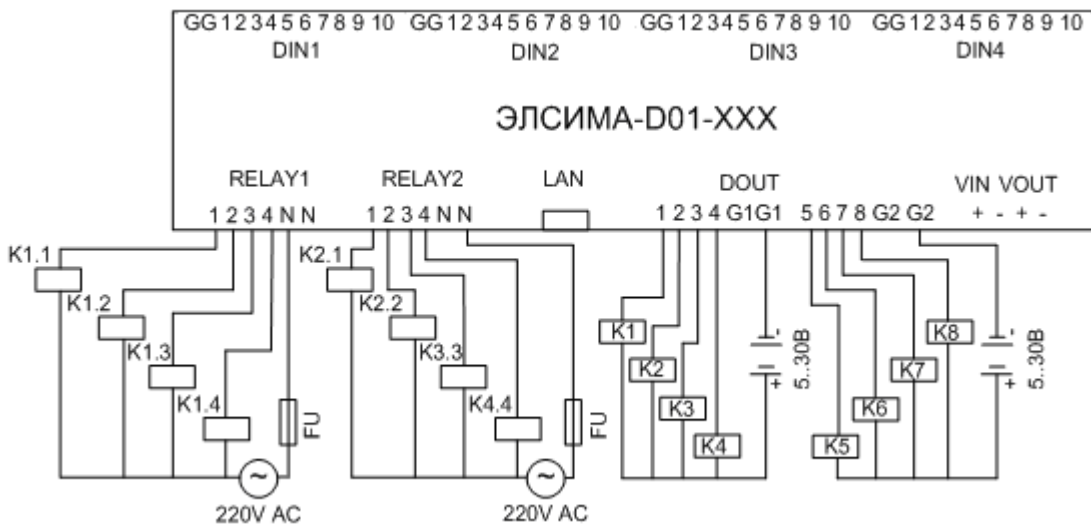


Рисунок А.2 – Подключение сигналов дискретного вывода

Контактная информация

По всем вопросам, связанным с эксплуатацией модуля УВВ, обращаться в сервисный центр АО "ЭлеСи":

тел.: +7 (3822) 49-94-94

E-mail: service@elesy.ru

Сервисный центр располагается в г. Томске (часовой пояс +4 МСК).

При обращении просим сообщать следующие данные:

- полное наименование изделия (указано на изделии или в паспорте);
- проект *CoDeSys*, в котором возникает проблема;
- версия установленного на компьютере пакета *EleSy ELSYMA TSP (Target Support Package)*;
- подробное описание проблемы (постарайтесь наиболее полно пояснить суть проблемы и обстоятельства или условия, которые привели к ней).

